



Cucine ad alta produttività

Pentola a vapore 500 litri con vasca da
1060x630 mm**275005 (PV501)**Pentola a vapore 500 litri
con vasca da 1060x630 mm

Caratteristiche e benefici

- Coperchio controbilanciato, con maniglia in acciaio inox coibentato, appositamente costruiti per impedire che la condensa goccioli all'esterno vasca. La tensione del controbilanciamento del coperchio può essere regolata per assicurare un equilibrio ottimale.
- Riscaldamento a vapore ad una pressione nominale di 0,45 bar.
- Manometro per controllare la pressione all'interno dell'intercapedine.
- Valvola di sicurezza a 0,5 bar, per lo sfianto del vapore quando la pressione nell'intercapedine supera questo limite.
- Depressurizzazione dell'intercapedine attraverso una valvola per consentire la fuoriuscita di aria.
- In conformità dei principali enti di certificazione internazionali e marchio CE.

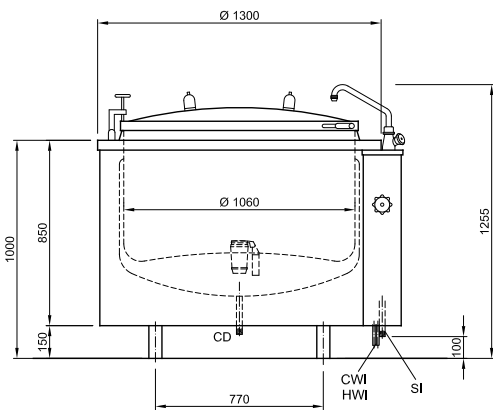
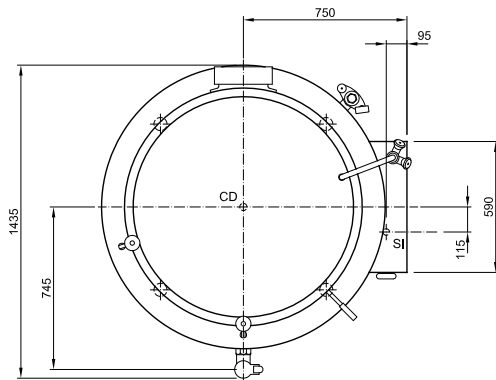
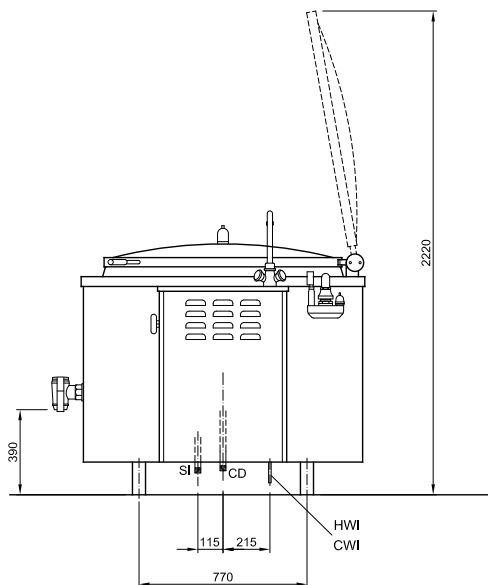
Costruzione

- Filtro in acciaio inox nel foro di scarico della vasca.
- Miscelatore girevole in bronzo cromato per miscelare acqua calda e fredda.
- Rubinetto di 2" di diametro per lo svuotamento della vasca.
- Fondo vasca in acciaio inox AISI 316 anticorrosione (spessore tra 20/10 e 35/10 in funzione della capacità della pentola) e finitura inferiore a 0,6 micron.
- Vasca, intercapedine, coperchio e pannelli esterni in acciaio inox AISI 304 (spessore da 20/10 a 25/10 a seconda della capacità della pentola), la pannellatura esterna è rimovibile per consentire l'ispezione delle parti interne.
- Struttura portante costituita da un robusto supporto in acciaio inox AISI 304 montato su piedini regolabili in acciaio inox. Le parti visibili hanno una finitura satinata per facilitare la pulizia.
- Facilità di installazione e manutenzione grazie al vano tecnico posto sul lato.

Accessori opzionali

- Rubinetto di scarico 2" per pentole tonde a vapore PNC 925026 □

Approvazione: _____

Fronte

Alto

Lato

Informazioni chiave
Dimensioni esterne, altezza:
275005 (PV501) 950 mm

Dimensioni esterne, larghezza:

1300 mm

Dimensioni esterne, profondità:

1430 mm

Peso netto:

310 kg

Dimensioni vasca - diametro

1060 mm

Dimensioni vasca - altezza

630 mm

Pressione del vapore

0,3, 0,45 bar

Consumo del vapore per l'ebollizione

100 kg/hr (at 0,45 bar)

Consumo del vapore per il mantenimento

20 kg/hr (at 0,45 bar)