



Combinati Cutter/Tagliaverdure TRK55 Cutter/Tagliaverdure - 5.5 litri - velocità variabile

ARTICOLO N° _____

MODELLO N° _____

NOME _____

SIS # _____

AIA # _____



Combinati Cutter/Tagliaverdure

TRK55 Cutter/Tagliaverdure - 5.5 litri - velocità variabile

603704 (TRK55VVE)

Combinato cutter/emulsionatore/tagliaverdure, velocità variabile da 300 a 3700 giri/minuto. Motore asincrono. Dotato di vasca INOX da 5,5 lt e tramoggia verdure con espulsore (senza dischi)

Descrizione

Articolo N° _____

3 macchine in 1: cutter+emulsionatore+tagliaverdure per tagliare, affettare, grattugiare, amalgamare, tritare, emulsionare una grande varietà di prodotti in pochi secondi. Facilmente e velocemente modificabile da tagliaverdure a cutter e viceversa senza attrezzi. Tutte le parti a contatto con il cibo sono facilmente smontabili e lavabili in lavastoviglie. "Incl system" per cambiare l'inclinazione della base motore (20°) e facilitare le operazioni di carico e scarico quando si utilizza la funzione tagliaverdure. Motore industriale asincrono adatto agli usi più intensi. Pannello comandi piatto e resistente all'acqua, dotato di tasto ON/OFF, comando ad impulsi e velocità variabile (da 300 a 3700 giri al minuto).

FUNZIONE TAGLIAVERDURE: tramoggia verdure lunghe (diam. 60mm) integrata nell'ampia tramoggia (215cm²), a forma di 3/4 di luna, in acciaio inox e di forma arrotondata. Leva ergonomica in acciaio inox progettata per operatori sia destri che mancini. L'ampia zona di scarico permette di usare contenitori GN più profondi (fino a 20 cm di altezza). Funzione start/stop automatica che arresta l'apparecchio quando la leva della tramoggia viene alzata e lo riavvia quando viene abbassata.

FUNZIONE CUTTER-MIXER: vasca da 5,5 litri in acciaio inox adatta sia per piccole che grandi quantità di prodotto. L'esclusivo tubo vasca rialzato aumenta la capacità effettiva della vasca (fino al 75% della capacità nominale). Coperchio trasparente per poter controllare la consistenza del cibo e aggiungere eventuali ingredienti senza doverlo aprire. Il coperchio, incernierato, quando viene sollevato rimane aperto per consentire un rapido

e facile controllo delle preparazioni. Raschiatore ergonomico, facilmente smontabile, in materiale composito per uso intensivo. Lame microdentate in acciaio AISI 420. Vari dispositivi di sicurezza garantiscono che l'apparecchio funzioni solo quando il coperchio è perfettamente chiuso e tutte le parti sono posizionate correttamente.

Approvazione: _____

Caratteristiche e benefici

- 3 macchine in 1: Cutter + Emulsionatore + Tagliaverdure per affettare, grattugiare, emulsionare, amalgamare e tritare in pochi secondi.
- "Incl system" per cambiare l'inclinazione della base motore (20°) e facilitare le operazioni di carico e scarico quando si utilizza la funzione tagliaverdure.
- In dotazione:
 - tramoggia a leva in acciaio inox.
 - vasca cutter da 5,5 litri in acciaio inox, coperchio trasparente, raschiatore e gruppo coltelli a lama microdentata.
- Tagliaverdure adatta per tagliare a fette, a bastoncini, a julienne, a cubetti, a listelli e per grattugiare
- La tramoggia cilindrica per verdure lunghe integrata nella leva e l'ampia tramoggia a forma di 3/4 di luna riducono le operazioni di pre-taglio.
- Raschiatore/emulsionatore di serie.
- Coperchio agganciato al corpo macchina per una migliore praticità.
- Pulsanti rosso OFF, verde ON.
- Comando ad impulsi per frammentare i componenti di dimensioni più grandi
- Tutte le parti a contatto con il cibo sono estraibili senza l'uso di attrezzi, completamente smontabili e lavabili in lavastoviglie.
- Riavvio automatico della macchina quando la leva è in posizione.
- Dispositivo di sicurezza magnetico e freno motore. Impedisce alla macchina di funzionare quando la leva e/o la tramoggia sono sollevate (funzione tagliaverdure) o quando il coperchio vasca (funzione cutter-mixer) non è perfettamente chiuso
- Limitazione di velocità automatica in base alle funzioni selezionate (tagliaverdure o cutter)
- Vasta selezione di dischi e griglie disponibile a richiesta (diam. 205 mm).
- Capacità: -produttività tagliaverdure 550 kg/h, per 100-400 coperti per servizio al tavolo, fino a 800 pasti per servizio catering.-capacità di lavoro cutter-mixer da 100 g a 2,5 kg, per 50-100 pasti per servizio.

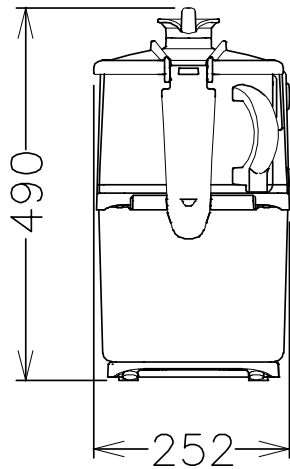
Costruzione

- Motore industriale asincrono privo di spazzole a garanzia di alta affidabilità e funzionamento silenzioso, albero motore in acciaio inox.
- Vasca in acciaio inox con tubo rialzato (camino) che assicura un'alta produttività anche quando si processano liquidi (75% della capacità nominale).
- Leva e tramoggia interamente in acciaio inox. Base motore in alluminio.
- Funzione tagliaverdure con 4 velocità fino a 800 giri/min. Funzione cutter con 10 velocità variabili : da 300 a 3700 giri/min.
- Potenza: TRK55 - 1.3 HP.
- Pannello comandi piatto con pulsanti a sfioramento e resistente all'acqua IPX5 (IP55).
- Design compatto e portatile.
- Tutti i dischi (accessori opzionali) sono realizzati in acciaio inox e lavabili in lavastoviglie.
- Sistema planetario resistente all'acqua (IP55 sui controlli elettrici, IP23 sull'intera macchina).

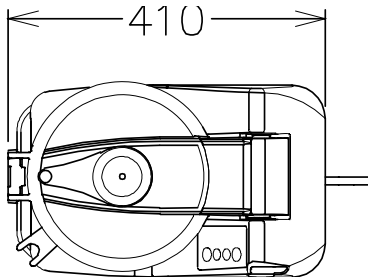
Accessori inclusi



Fronte

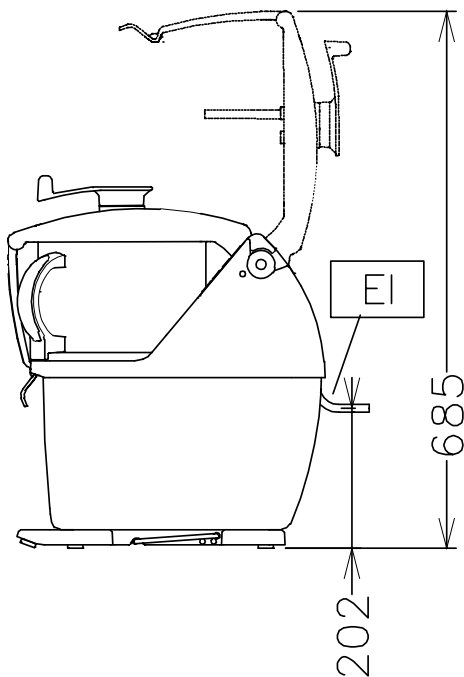


Alto



EI = Connessione elettrica

Lato


Elettrico
Tensione di alimentazione:

603704 (TRK55VVE) 200-240 V/1N ph/50/60 Hz

Potenza installata

1.3 kW

Capacità
Prestazioni (fino a):

550 - kg/ora

Capacità (fino a):

5.5 lt

Informazioni chiave
Dimensioni esterne, altezza:

505 mm

**Dimensioni esterne,
larghezza:**

252 mm

**Dimensioni esterne,
profondità:**

485 mm

Peso netto (kg):

27.4

Tipo spina

CE-SCHUKO

Accessori inclusi

- 1 x Gruppo coltelli a lama microdentata PNC 653582 per cutter-mixer 5,5 lt
- 1 x Vasca in INOX per cutter-mixer 5,5 lt PNC 653590
- 1 x Coperchio e raschiatore vasca per cutter-mixer 5,5 lt PNC 653591
- 1 x Disco espulsore PNC 653772

Accessori opzionali

- Gruppo coltelli a lama microdentata, specifica per emulsioni, per cutter-mixer 5,5lt PNC 650040
- Disco BASTONCINI inox con lame a "S" 4x4 mm PNC 650077
- Disco BASTONCINI inox con lame a "S" 6x6 mm (adatto anche per patatine fritte) PNC 650078
- Disco BASTONCINI inox con lame a "S" 8x8 mm (adatto anche per patatine fritte) PNC 650079
- Disco BASTONCINI inox con lame a "S" 10x10 mm (adatto anche per patatine fritte) PNC 650080
- Disco FETTE inox, con lame a "S" + pressione 0,6 mm (adatto per affettare o da abbinare alle griglie) PNC 650081
- Disco FETTE inox, con lame a "S" + pressione 1 mm (adatto per affettare o da abbinare alle griglie) PNC 650082
- Disco FETTE inox, con lame a "S" + pressione 2 mm (adatto per affettare o da abbinare alle griglie) PNC 650083
- Disco FETTE inox, con lame a "S" + pressione 3 mm (adatto per affettare o da abbinare alle griglie) PNC 650084
- Disco FETTE inox, con lame a "S" + pressione 4 mm (adatto per affettare o da abbinare alle griglie) PNC 650085
- Disco FETTE inox, con lame a "S" + pressione 5 mm (adatto per affettare o da abbinare alle griglie) PNC 650086
- Disco FETTE inox, con lame a "S" + pressione 6 mm (adatto per affettare o da abbinare alle griglie) PNC 650087
- Disco FETTE inox, con lame a "S" + pressione 8 mm (adatto per affettare o da abbinare alle griglie) PNC 650088
- Disco inox, con lame ONDULATE a "S" + pressione 2 mm (adatto per affettare o da abbinare alle griglie) PNC 650089
- Disco inox, con lame ONDULATE a "S" + pressione 3 mm (adatto per affettare o da abbinare alle griglie) PNC 650090
- Disco inox, con lame ONDULATE a "S" + pressione 6 mm (adatto per affettare o da abbinare alle griglie) PNC 650091
- Pacchetto Bistrot: set dischi inox (C2SX fette 2mm, C5SX fette 5mm, J2X julienne 2mm) PNC 650092
- Pacchetto Gastronomia: set dischi inox (C2SX fette 2mm, C5SX fette 5mm, J2X julienne 2mm, AS4XX bastoncini 4x4mm, C10PS fette+pressione 10 mm, MT10T griglia cubetti 10x10mm) PNC 650093
- EMU.KIT TRK55-VASCA+LAM LISCIA+COP+RASC. PNC 650120
- Disco BASTONCINI inox con lame a "S" 2x8 PNC 650158 mm (tagliatelle)
- Disco BASTONCINI inox con lame a "S" 2x10mm (tagliatelle) PNC 650159
- Disco FETTE inox, con lame a "S" + pressione 10 mm (adatto per affettare o da abbinare alle griglie) PNC 650160
- Disco FETTE inox, con lame a "S" + pressione 12 mm (adatto per affettare o da abbinare alle griglie) PNC 650161
- Disco inox, con lame ONDULATE a "S" + pressione 8 mm (adatto per affettare o da abbinare alle griglie) PNC 650162
- Disco inox, con lame ONDULATE a "S" + pressione 10 mm (adatto per affettare o da abbinare alle griglie) PNC 650164
- Disco FETTE inox, con lame a "S" + pressione 13 mm (adatto per affettare o da abbinare alle griglie) PNC 650165
- Disco BASTONCINI inox con lame a "S" 2x2 PNC 650166 mm
- Disco BASTONCINI inox con lame a "S" 3x3 PNC 650167 mm
- Set di 4 dischi inox (C2S disco fetta 2mm, C5S disco fetta 5mm, J2X disco julienne 2mm, J7X disco julienne 7mm) PNC 650178
- Set di 7 dischi inox (C2S disco fetta 2mm, C5S disco fetta 5mm, C10SX disco fetta 10mm, J2X disco julienne 2mm, J7X disco julienne 7mm, AS4X disco bastoncini 4x4mm, MT10T griglia cubetto 10x10mm) PNC 650179
- Carrello in acciaio inox con piano d'appoggio, piani ribaltabili, ripiano inferiore e rastrelliera porta dischi per TRK, TRS e TR200 modelli da banco PNC 653283
- Griglia CUBETTI inox 5x5 mm - da abbinare ai dischi con pressione tipo C (*) PNC 653566
- Griglia CUBETTI inox 8x8 mm - da abbinare ai dischi con pressione tipo C (*) PNC 653567
- Griglia CUBETTI inox 10x10 mm - da abbinare ai dischi con pressione tipo C (*) PNC 653568
- Griglia CUBETTI inox 12x12 mm - da abbinare ai dischi con pressione tipo C (*) PNC 653569
- Griglia CUBETTI inox 20x20mm - da abbinare ai dischi con pressione tipo C (*) PNC 653570
- Griglia LISTELLI-PATATINE inox 6x6 mm - da abbinare ai dischi con pressione tipo C (*) PNC 653571
- Griglia LISTELLI-PATATINE inox 8x8 mm - da abbinare ai dischi con pressione tipo C (*) PNC 653572
- Griglia LISTELLI-PATATINE inox 10x10 mm - da abbinare ai dischi con pressione tipo C (*) PNC 653573
- Gruppo coltelli a lama liscia per cutter-mixer 5,5 lt PNC 653581
- Gruppo coltelli a lama microdentata per cutter-mixer 5,5 lt PNC 653582
- Vasca in INOX per cutter-mixer 5,5 lt PNC 653590
- Coperchio e raschiatore vasca per cutter-mixer 5,5 lt PNC 653591
- Kit per trasformare il cutter-mixer (solo quello a VELOCITA' VARIABILE) in tagliaverdure (include: tramoggia in acciaio inox, leva manuale, camera di taglio, espulsore e base regolabile) PNC 653594

- Gruppo coltelli a lama liscia (specifico per emulsioni) per cutter-mixer 5,5 lt PNC 653665
- Disco espulsore PNC 653772
- Disco JULIENNE inox 2 mm PNC 653773
- Disco JULIENNE inox 3 mm PNC 653774
- Disco JULIENNE inox 4 mm PNC 653775
- Disco JULIENNE inox 7 mm PNC 653776
- Disco JULIENNE inox 9 mm PNC 653777
- Disco GRATTUGIA inox per canederli e pane PNC 653778
- Disco GRATTUGIA inox per parmigiano e pane PNC 653779