

**Confezionatrici Sottovuoto**Confezionatrice sottovuoto da banco -10 m³/h**600114 (EVP31A)**

Confezionatrice sottovuoto da banco 10 m³/h, barra saldante da 310mm. Opzione Vuoto Esterno (accessorio Kit adattatore). Dimensioni camera (vasca+coperchio) 326x240x178 mm.

Descrizione**Articolo N°** _____

Costruzione in acciaio AISI 304 con coperchio a campana in plexiglas alimentare trasparente. Camera con angoli arrotondati. Pannello di controllo digitale con memorizzazione di 10 programmi di confezionamento. Scheda elettronica in grado di individuare eventuali malfunzionamenti elettronici, colore e livello dell'olio ed anomalie durante il processo di confezionamento sottovuoto.

Sistema di sicurezza che protegge la macchina in caso di surriscaldamento delle barre saldanti.

Il display visualizza il programma selezionato e relative impostazioni, compresi i messaggi di allarme se gli errori vengono rilevati dalla scheda elettronica.

Opzione Vuoto Esterno (accessorio Kit adattatore). Modello da banco 10 m³/h Barra saldante da 310 mm. Dimensioni camera (vasca+coperchio) 326x240x178 mm.

Approvazione: _____**Caratteristiche e benefici**

- Per soddisfare perfettamente le esigenze dell'operatore, il pannello di controllo digitale permette di selezionare fino a 10 programmi operativi per garantire valori di vuoto e tenuta ottimali per qualsiasi prodotto:
 - P1 a P4 sono composti da 4 selezioni modificabili (vuoto, extra vuoto, gas e saldatura)
 - P5 è il "vuoto esterno" per essere utilizzato per la rimozione dell'aria attraverso due parametri: vuoto e extra vuoto
 - T1, T2, T3 sono le funzioni avanzate: ciclo di infusione/marinatura del prodotto, compressione per ammorbidire la carne, programma per impostare la fase di sigillatura di prodotti liquidi (minestre e zuppe)
 - SR1 SR2 sono i programmi speciali per la pulizia della pompa e per il ciclo di prova
- La scheda elettronica rileva i malfunzionamenti, il colore e il livello dell'olio oltre e le eventuali carenze nel processo di confezionamento, per garantire semplicità di utilizzo e massima affidabilità
- Modello conforme alle norme igieniche internazionali sulla pulibilità.
- Può essere fornita di un adattatore (disponibile come accessorio opzionale), per consentire il confezionamento in contenitori esterni o collegando un tubo alla valvola di aspirazione dell'aria.
- Il sistema di sicurezza protegge la macchina in caso di surriscaldamento delle barre saldanti.
- Barra saldante 310 mm.
- Il microprocessore controlla automaticamente la percentuale esatta di depressione necessaria per rimuovere tutta l'aria.
- Allarme luminoso per indicare un malfunzionamento nel processo di confezionamento del sottovuoto.

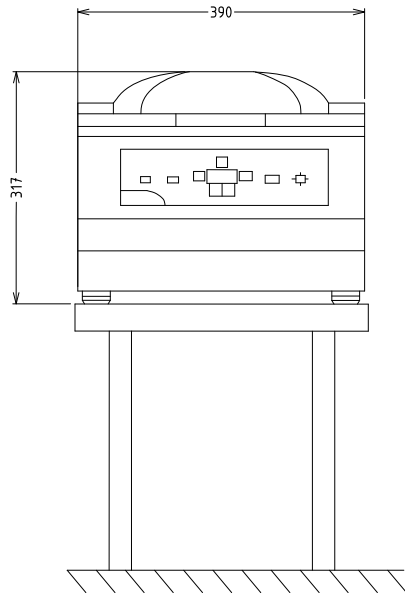
Costruzione

- L'emulsione di liquidi o olio possono essere rimossi dal serbatoio della pompa utilizzando il programma di condizionamento CP (consigliato dopo lunghi periodi di inattività della macchina).
- Costruzione interamente in acciaio inox AISI 304.
- Unità dotata di coperchio a cupola in plexiglass trasparente.
- Camera di pressione con angoli arrotondati.

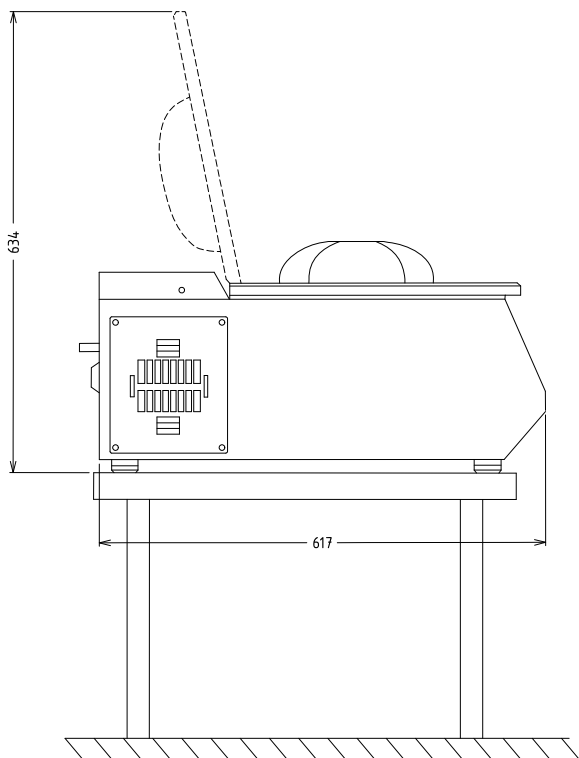
Accessori opzionali

- Kit per confezionamento sottovuoto PNC 650008 esterno in contenitori con coperchio valvolato non inclusi (solo per macchine da 6-8-10-20 m³/h)
- Piano in inox inclinato per confezionamento sottovuoto di liquidi per macchine da 6, 8 e 10 m³/h PNC 650009

Fronte



Lato



EI = Connessione elettrica

Elettrico

Tensione di alimentazione:

600114 (EVP31A) 220 V/1N ph/50/60 Hz

Watt totali:

0.7 kW

Informazioni chiave

Pompa:	10 m ³ /h
Dimensioni esterne, altezza:	330 mm
Dimensioni esterne, larghezza:	390 mm
Dimensioni esterne, profondità:	640 mm
Peso netto (kg):	46