

**Self Service**  
**Piano caldo in vetro temperato a**  
**ponete - 2 GN**

ARTICOLO N° \_\_\_\_\_

MODELLO N° \_\_\_\_\_

NOME \_\_\_\_\_

SIS # \_\_\_\_\_

AIA # \_\_\_\_\_



Self Service

Piano caldo in vetro temperato a ponte - 2 GN

332013 (ZLT08B)

 Elemento piano caldo vetro  
temperato 2 GN a ponte

### Descrizione

#### Articolo N°

Top 20/10, pannellatura esterna, base e piedini in acciaio inox AISI 304.

Costruzione coibentata.

Piedini tondi da 2" alti 200 mm e regolabili in altezza.

TOP: Piano Caldo (+60+100°C) in vetro temprato, atto al contenimento di n. 2 bacinelle GN 1/1 (non incluse).

COMPARTO INFERIORE: Sezione a Ponte da 510 x 650 x 590h mm, aperta dal lato operatore per l'alloggiamento di carrelli.

Pannello comando di facile lettura, comprendente pulsante ON/OFF, allarme, HACCP per monitorare e registrare gli eventi critici, 2 pulsanti per la regolazione della temperatura, display temperatura e termostato. I comandi non sporgenti evitano il rischio di avvii accidentali.

### Caratteristiche e benefici

- Pannello comando di facile lettura, comprendente pulsante ON/OFF, allarme, HACCP per monitorare e 2 pulsanti per aumentare e diminuire la temperatura e il termostato) che non può essere manipolato accidentalmente.
- L'unità può essere fornita con diversi tipi di sovrastruttura (con ripiani in acciaio o in vetro temperato) con o senza luci di riscaldamento.
- Grazie a un'ampia gamma di accessori disponibili il sistema è flessibile e adatto a tutte le esigenze.
- Unità a ponte adatta per il contenimento di carrelli.
- In conformità dei principali enti di certificazione internazionali e marchio CE.

### Costruzione

- Top spessore 20/10, pannellatura esterna e base in acciaio AISI 304.
- Piedini in acciaio inox regolabili .fino a 200 mm.
- Superficie riscaldata in vetro temperato (dim. 2 GN = 660 x 520).

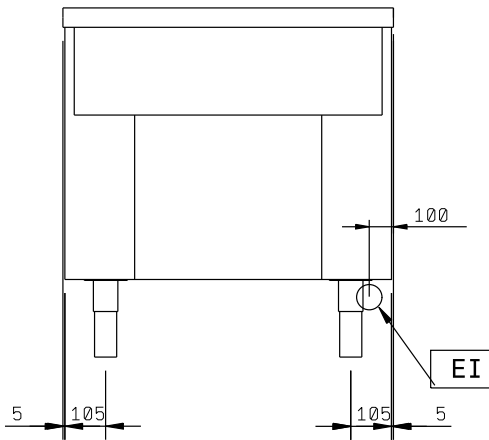
### Accessori opzionali

- - NOT TRANSLATED - PNC 850074
- - NOT TRANSLATED - PNC 850075
- - NOT TRANSLATED - PNC 850076
- - NOT TRANSLATED - PNC 850077
- - NOT TRANSLATED - PNC 850078
- - NOT TRANSLATED - PNC 850079
- Scorrivassoio in tubo inox 2 GN PNC 856038
- Zoccolatura frontale in inox 2 GN PNC 856072
- Connessione elettrica per distributore piatti (per bagnomaria ed elementi neutri) PNC 856168
- 2 pannelli frontali finitura tipo faggio, 400mm PNC 856187
- Scorrivassoio finitura tipo ciliegio 2 GN PNC 856201
- Scorrivassoio finitura tipo faggio 2 GN PNC 856212
- Sovrastruttura con piano in inox per unità calde - illuminazione e protezione, 2 GN PNC 856243

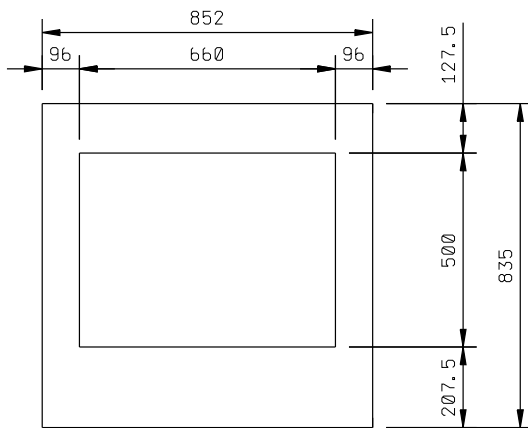
Approvazione: \_\_\_\_\_

- Sovrastruttura con piano in cristallo - illuminazione e protezione, per contenitori con capacita' 2 GN, solo per unita' calde  PNC 856247
- Sovrastruttura con piano in inox per unita' calde - protezione, 2 GN  PNC 856251
- Sovrastruttura con piano in cristallo per unita' calde - protezione, 2 GN  PNC 856255
- Sovrastruttura senza ripiano, 2 GN  PNC 856259
- Sovrastruttura con 1 piano in cristallo per 2 GN  PNC 856263
- Sovrastruttura con 1 piano in cristallo ed illuminazione fredda per 2 GN  PNC 856267
- Sovrastruttura con 2 piani in cristallo ed illuminazione fredda per 2 GN  PNC 856271
- 2 pannelli frontali curvi finitura tipo ciliegio 400mm (400mm = 1GN)  PNC 856277
- Coppia di elementi terminali per pannelli curvi finitura tipo ciliegio  PNC 856287
- 2 pannelli frontali curvi finitura tipo faggio, 400mm  PNC 856288
- Pannello frontale curvo finitura tipo faggio per elemento stazionamento carrelli da 650 mm  PNC 856289
- Coppia elementi terminali per pannelli curvi frontali finitura tipo faggio  PNC 856294
- Elemento terminale destro comprendente un pannello laterale semicircolare finitura tipo ciliegio, piano in inox, zoccolatura laterale e gusci di copertura della sovrastruttura e del montante  PNC 856295
- Elemento terminale sinistro comprendente un pannello laterale semicircolare finitura tipo ciliegio, piano in inox, zoccolatura laterale e gusci di copertura della sovrastruttura e del montante  PNC 856296
- Elemento terminale sinistro comprendente un pannello laterale semicircolare finitura tipo faggio, piano in inox, zoccolatura laterale e gusci di copertura della sovrastruttura e del montante  PNC 856297
- Elemento terminale destro comprendente un pannello laterale semicircolare finitura tipo faggio, piano in inox, zoccolatura laterale e gusci di copertura della sovrastruttura e del montante  PNC 856298
- Elemento terminale destro comprendente un pannello laterale finitura tipo ciliegio, zoccolatura in acciaio inox, testata del piano di lavoro e gusci di copertura della sovrastruttura e del montante  PNC 856299
- Elemento terminale sinistro comprendente un pannello laterale finitura tipo ciliegio, zoccolatura in acciaio inox, testata del piano di lavoro e gusci di copertura della sovrastruttura e del montante  PNC 856302
- Elemento terminale sinistro comprendente un pannello laterale finitura tipo faggio, zoccolatura in acciaio inox, testata del piano di lavoro e gusci di copertura della sovrastruttura e del montante  PNC 856303
- Elemento terminale destro comprendente un pannello laterale finitura tipo faggio, zoccolatura in acciaio inox, testata del piano di lavoro e gusci di copertura della sovrastruttura e del montante  PNC 856304
- 2 pannelli frontali finitura tipo ciliegio 400 mm (400 mm = 1 GN)  PNC 856410
- Elemento terminale destro (con zoccolatura), comprendente pannelli laterali in inox e gusci di copertura per sovrastruttura  PNC 856421
- Elemento terminale sinistro (con zoccolatura), comprendente pannelli laterali in inox e gusci di copertura per sovrastruttura  PNC 856422
- Elemento terminale destro (senza zoccolatura), comprendente pannelli laterali in inox e gusci di copertura per sovrastruttura - lato cliente  PNC 856423
- Elemento terminale sinistro (senza zoccolatura), comprendente pannelli laterali in inox e gusci di copertura per sovrastruttura - lato cliente  PNC 856424
- Kit di copertura laterale dx e sx per sovrastrutture composto da guscio per montante + guscio mezzaluna  PNC 856425
- Kit 2 tappi di tamponamento per unita' senza sovrastruttura  PNC 856494
- Zoccolatura in inox, lato operatore, per elementi caldi/neutri a ponte, 2 GN  PNC 856522
- Kit per connessione avanzata HACCP per elementi self caldi  PNC 880093
- Stampante per versione base HACCP (per armadi e tavoli con controllo elettronico)  PNC 881532

Fronte

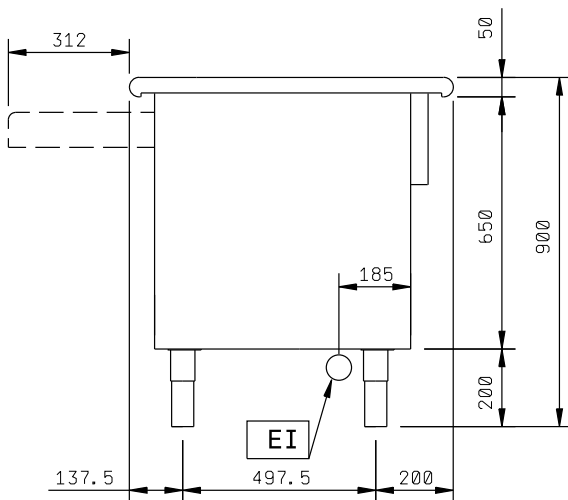


Alto



EI = Connessione elettrica

Lato


**Elettrico**
**Tensione di alimentazione:**

332013 (ZLT08B) 230 V/1N ph/50 Hz

**Potenza installata**

0.582 kW

**Informazioni chiave**
**Dimensioni esterne, altezza:** 900 mm

**Dimensioni esterne, larghezza:** 852 mm

**Dimensioni esterne, profondità:** 835 mm

**Spessore piano di lavoro:** 50 mm

**Peso netto:** 84 kg

**Tipologia piedini** Rotondo

**Tipologia piedini** 2"

**Accessori opzionali**

- - NOT TRANSLATED - PNC 850074
- - NOT TRANSLATED - PNC 850075
- - NOT TRANSLATED - PNC 850076
- - NOT TRANSLATED - PNC 850077
- - NOT TRANSLATED - PNC 850078
- - NOT TRANSLATED - PNC 850079
- Scorrivassoio in tubo inox 2 GN PNC 856038
- Zoccolatura frontale in inox 2 GN PNC 856072
- Connessione elettrica per distributore piatti (per bagnomaria ed elementi neutri) PNC 856168
- 2 pannelli frontali finitura tipo faggio, 400mm PNC 856187
- Scorrivassoio finitura tipo ciliegio 2 GN PNC 856201
- Scorrivassoio finitura tipo faggio 2 GN PNC 856212
- Sovrastruttura con piano in inox per unita' calde - illuminazione e protezione, 2 GN PNC 856243
- Sovrastruttura con piano in cristallo - illuminazione e protezione, per contenitori con capacita' 2 GN, solo per unita' calde PNC 856247
- Sovrastruttura con piano in inox per unita' calde - protezione, 2 GN PNC 856251
- Sovrastruttura con piano in cristallo per unita' calde - protezione, 2 GN PNC 856255
- Sovrastruttura senza ripiano, 2 GN PNC 856259
- Sovrastruttura con 1 piano in cristallo per 2 GN PNC 856263
- Sovrastruttura con 1 piano in cristallo ed illuminazione fredda per 2 GN PNC 856267
- Sovrastruttura con 2 piani in cristallo ed illuminazione fredda per 2 GN PNC 856271
- 2 pannelli frontali curvi finitura tipo ciliegio 400mm (400mm = 1GN) PNC 856277
- Coppia di elementi terminali per pannelli curvi finitura tipo ciliegio PNC 856287
- 2 pannelli frontali curvi finitura tipo faggio, 400mm PNC 856288
- Pannello frontale curvo finitura tipo faggio per elemento stazionamento carrelli da 650 mm PNC 856289
- Coppia elementi terminali per pannelli curvi frontali finitura tipo faggio PNC 856294
- Elemento terminale destro comprendente un pannello laterale semicircolare finitura tipo ciliegio, piano in inox, zoccolatura laterale e gusci di copertura della sovrastruttura e del montante PNC 856295
- Elemento terminale sinistro comprendente un pannello laterale semicircolare finitura tipo ciliegio, piano in inox, zoccolatura laterale e gusci di copertura della sovrastruttura e del montante PNC 856296
- Elemento terminale sinistro comprendente un pannello laterale semicircolare finitura tipo faggio, piano in inox, zoccolatura laterale e gusci di copertura della sovrastruttura e del montante PNC 856297
- Elemento terminale destro comprendente un pannello laterale semicircolare finitura tipo faggio, piano in inox, zoccolatura laterale e gusci di copertura della sovrastruttura e del montante PNC 856298
- Elemento terminale destro comprendente un pannello laterale finitura tipo ciliegio, zoccolatura in acciaio inox, testata del piano di lavoro e gusci di copertura della sovrastruttura e del montante PNC 856299
- Elemento terminale sinistro comprendente un pannello laterale finitura tipo ciliegio, zoccolatura in acciaio inox, testata del piano di lavoro e gusci di copertura della sovrastruttura e del montante PNC 856302
- Elemento terminale sinistro comprendente un pannello laterale tipo faggio, zoccolatura in acciaio inox, testata del piano di lavoro e gusci di copertura della sovrastruttura e del montante PNC 856303
- Elemento terminale destro comprendente un pannello laterale finitura tipo faggio, zoccolatura in acciaio inox, testata del piano di lavoro e gusci di copertura della sovrastruttura e del montante PNC 856304
- 2 pannelli frontali finitura tipo ciliegio 400 mm (400 mm = 1 GN) PNC 856410
- Elemento terminale destro (con zoccolatura), comprendente pannelli laterali in inox e gusci di copertura per sovrastruttura PNC 856421
- Elemento terminale sinistro (con zoccolatura), comprendente pannelli laterali in inox e gusci di copertura per sovrastruttura PNC 856422
- Elemento terminale destro (senza zoccolatura), comprendente pannelli laterali in inox e gusci di copertura per sovrastruttura - lato cliente PNC 856423
- Elemento terminale sinistro (senza zoccolatura), comprendente pannelli laterali in inox e gusci di copertura per sovrastruttura - lato cliente PNC 856424
- Kit di copertura laterale dx e sx per sovrastrutture composto da guscio per montante + guscio mezzaluna PNC 856425
- Kit 2 tappi di tamponamento per unita' senza sovrastruttura PNC 856494
- Zoccolatura in inox, lato operatore, per elementi caldi/neutri a ponte, 2 GN PNC 856522
- Kit per connessione avanzata HACCP per elementi self caldi PNC 880093
- Stampante per versione base HACCP (per armadi e tavoli con controllo elettronico) PNC 881532