



588573  
(MB1ACA1000)

Vano aperto - igiene H2 - 1 lato operatore -  
L= 900mm

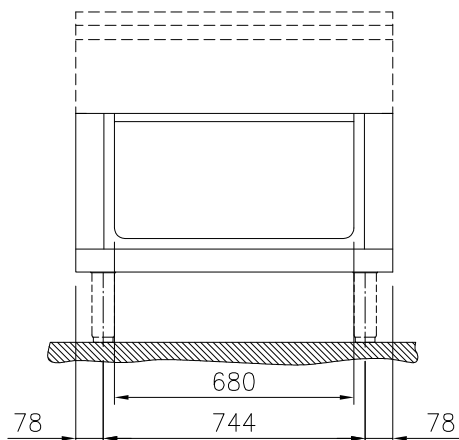
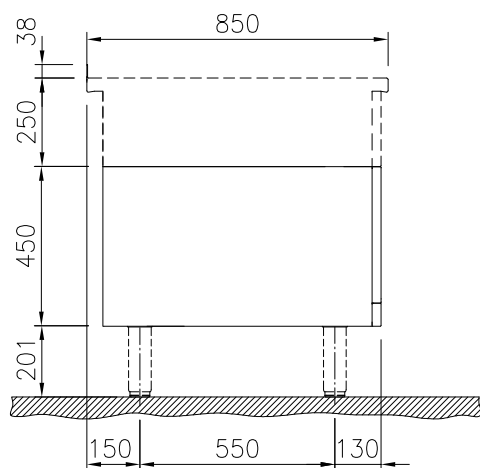
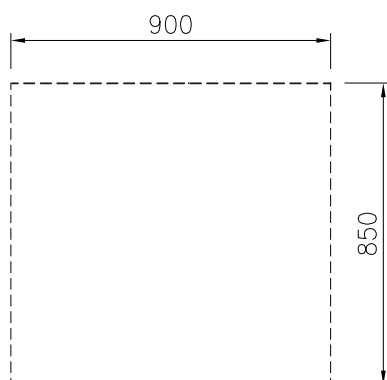
### Caratteristiche e benefici

- Tutti i componenti principali possono essere facilmente accessibili dal fronte.
- Il sistema di giunzione tra le apparecchiature senza saldatura THERMODUL permette la rimozione delle unità in caso di sostituzione o di servizio.
- Protezione all'acqua IPX5.
- Base aperta per lo stoccaggio di pentole, padelle, teglie etc.
- Unità costruita secondo secondo le norme DIN 18860\_2 con 70 millimetri di zoccolo.

### Costruzione

- Base aperta con profilo igienico caratterizzato da bordi rotondi di grandi dimensioni.
- Top in acciaio inox AISI 304 di 2 mm di spessore.
- Tutte le superfici sono costruite evitando il più possibile zone di accumulo dello sporco per facilitare le operazioni di pulizia.
- Telaio interno in robusto acciaio inox AISI 304 di 2 e 3 mm di spessore

Approvazione: \_\_\_\_\_

**Fronte**

**Lato**

**Alto**

**Informazioni chiave**
**Dimensioni esterne,  
larghezza:**
**588573 (MB1ACA1000)** 900 mm

**Dimensioni esterne, altezza:** 450 mm

**Dimensioni esterne,  
profondità:** 850 mm

**Dimensioni vano (larghezza):** 680 mm

**Dimensioni vano (altezza):** 330 mm

**Dimensioni vano (profondità):** 740 mm

**Accessori opzionali**

- Zoccolatura frontale in acciaio inox da 900 PNC 912635  mm
- Zoccolatura laterale in acciaio inox, sx e dx PNC 912659  per installazione contro parete, 850mm
- Zoccolatura laterale in acciaio inox, sx e dx PNC 912662  per installazione schiena contro schiena, 1700mm
- Pannello laterale in acciaio inox destro, a filo, installazione contro parete, 850x700mm PNC 913001
- Pannello laterale in acciaio inox sinistro, a filo, installazione contro parete, 850x700mm PNC 913002
- Pannello laterale in acciaio inox destro (12.5 mm), installazione contro parete, 850x700mm PNC 913003
- Pannello laterale in acciaio inox sinistro (12.5 mm), installazione contro parete, 850x700mm PNC 913004
- Ripiano per vano armadiato L= 680mm, 1 lato operatore PNC 913235
- Pannello laterale rinforzato destro (da utilizzare solo con il piano di lavoro laterale) PNC 913261
- Pannello laterale rinforzato sinistro (da utilizzare solo con il piano di lavoro laterale) PNC 913262
- Kit fissaggio ripiani - 1 lato operatore PNC 913283