



588582
(MB1DCAFOOO) Vano armadiato, 1 porta, GN - igiene H2 - 1
lato operatore - L= 600mm

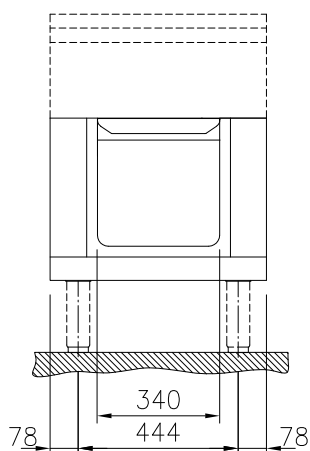
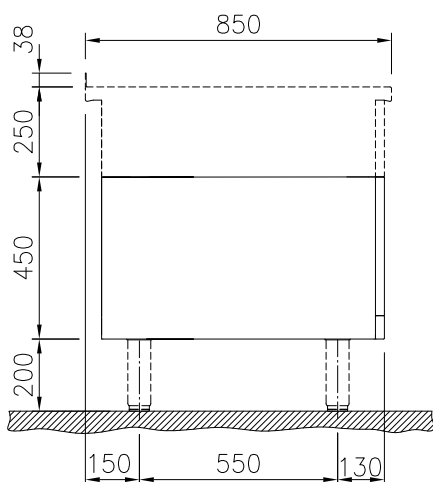
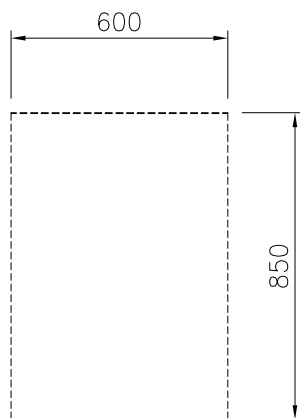
Caratteristiche e benefici

- Tutti i componenti principali possono essere facilmente accessibili dal fronte.
- Il sistema di giunzione tra le apparecchiature senza saldatura THERMODUL permette la rimozione delle unità in caso di sostituzione o di servizio.
- Protezione all'acqua IPX5.
- Unità costruita secondo secondo le norme DIN 18860_2 con 70 millimetri di zoccolo.
- Vano armadiato per lo stoccaggio di padelle, pentole, teglie etc.

Costruzione

- Base armadiata con profilo igienico, bordi arrotondati di grandi dimensioni.
- Top in acciaio inox AISI 304 di 2 mm di spessore.
- Tutte le superfici sono costruite evitando il più possibile zone di accumulo dello sporco per facilitare le operazioni di pulizia.
- Telaio interno in robusto acciaio inox AISI 304 di 2 e 3 mm di spessore
- Stoccaggio dimensionato per contenitori GN1/1.

Approvazione: _____

Fronte

Lato

Alto

Informazioni chiave
**Dimensioni esterne,
larghezza:**
588582 (MB1DCAFOOO) 600 mm

Dimensioni esterne, altezza: 450 mm

**Dimensioni esterne,
profondità:** 850 mm

Dimensioni vano (larghezza): 340 mm

Dimensioni vano (altezza): 330 mm

Dimensioni vano (profondità): 715 mm

Accessori opzionali

- Zoccolatura frontale in acciaio inox da 600 PNC 912632 mm
- Zoccolatura laterale in acciaio inox, sx e dx PNC 912659 per installazione contro parete, 850mm
- Zoccolatura laterale in acciaio inox, sx e dx PNC 912662 per installazione schiena contro schiena, 1700mm
- Pannello laterale in acciaio inox destro, a filo, installazione contro parete, 850x700mm PNC 913001
- Pannello laterale in acciaio inox sinistro, a filo, installazione contro parete, 850x700mm PNC 913002
- Pannello laterale in acciaio inox destro (12.5 mm), installazione contro parete, 850x700mm PNC 913003
- Pannello laterale in acciaio inox sinistro (12.5 mm), installazione contro parete, 850x700mm PNC 913004
- Ripiano per vano armadiato L= 340mm, 1 lato operatore PNC 913233
- Pannello laterale rinforzato destro (da utilizzare solo con il piano di lavoro laterale) PNC 913261
- Pannello laterale rinforzato sinistro (da utilizzare solo con il piano di lavoro laterale) PNC 913262
- Kit fissaggio ripiani - 1 lato operatore PNC 913279