

Gamma cottura modulare

thermaline 85 - Base forno elettrico, 1 lato operatore

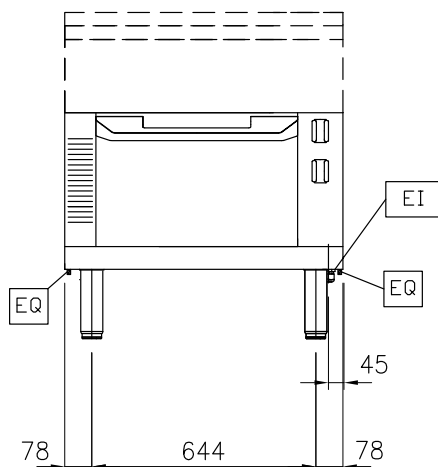
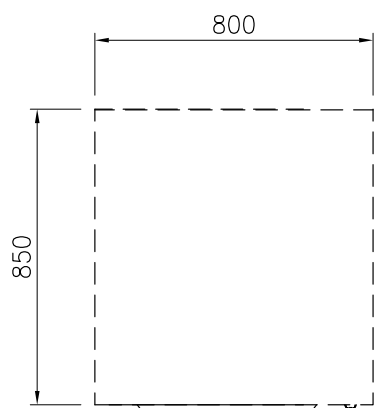
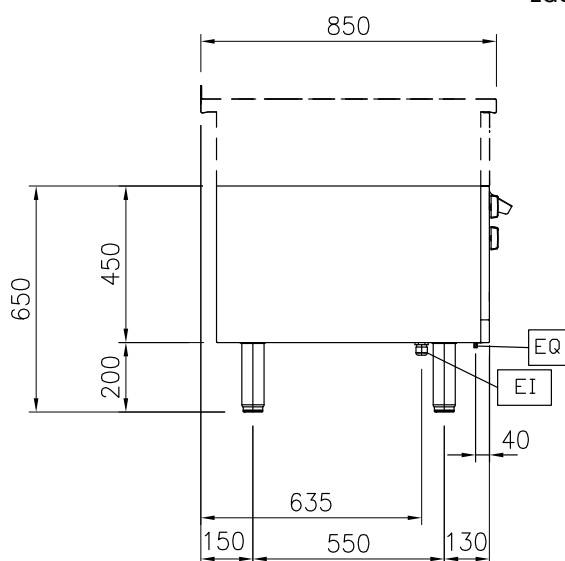
588587 Forno elettrico statico - 1 lato operatore
(MB8ACAHOAO)**Caratteristiche e benefici**

- Protezione: un sensore di temperatura spegne l'alimentazione in caso di surriscaldamento.
- Protezione all'acqua IPX5.
- Porta del forno di 40mm di spessore a garanzia di un maggiore isolamento.
- Tutti i componenti principali possono essere facilmente accessibili dal fronte.
- Manopole in metallo con impugnatura in silicone incastonato per un più facile utilizzo e pulizia. Il loro particolare disegno previene l'infiltrazione di liquidi all'interno dell'apparecchiatura.
- Funzione standby per il risparmio energetico e recupero veloce della temperatura impostata.
- Maniglie ergonomiche in silicone morbido per una facile impugnatura e pulizia.
- Camera con 2 livelli di guide per contenere teglie e piastre in acciaio smaltato rigato GN 2/1.
- L'elemento riscaldante superiore del forno può essere utilizzato anche per grigliare.
- Controllo manuale dell'umidità nella camera di cottura.
- Sensore elettronico per un preciso controllo della temperatura.
- Temperatura forno fino a 300 °C

Costruzione

- Tutte le superfici sono costruite evitando il più possibile zone di accumulo dello sporco per facilitare le operazioni di pulizia.

Approvazione: _____

Fronte

Alto

Lato


EI = Connessione elettrica
EQ = Vite Equipotenziale

Elettrico

Tensione di alimentazione:
588587 (MB8ACAHOAO) 400 V/3N ph/50/60 Hz
Watt totali: 5 kW

Informazioni chiave

Configurazione: Funzionante da un lato
Temperatura forno: 60 °C MIN; 300 °C MAX
Dimensioni camera forno (larghezza): 575 mm
Dimensioni camera forno (altezza): 300 mm
Dimensioni camera forno (profondità): 700 mm
Dimensioni esterne, altezza: 450 mm
Dimensioni esterne, larghezza: 800 mm
Dimensioni esterne, profondità: 850 mm
Peso netto: 98 kg

Accessori inclusi

- 1 x Griglia GN 2/1 per forni PNC 910652

Accessori opzionali

- Teglia GN 2/1 per forni PNC 910651
- Piastra acciaio GN 2/1 per piastra refrattaria PNC 910655
- Piastra in refrattario GN 2/1 per forni PNC 910656
- Zoccolatura frontale in acciaio inox da 800 mm PNC 912634
- Zoccolatura laterale in acciaio inox, sx e dx PNC 912659 per installazione contro parete, 850mm
- Zoccolatura laterale in acciaio inox, sx e dx PNC 912662 per installazione schiena contro schiena, 1700mm
- Pannello laterale in acciaio inox destro, a filo, installazione contro parete, 850x700mm PNC 913001
- Pannello laterale in acciaio inox sinistro, a filo, installazione contro parete, 850x700mm PNC 913002
- Pannello laterale in acciaio inox destro (12 mm), installazione contro parete, 850x700mm PNC 913003
- Pannello laterale in acciaio inox sinistro (12 mm), installazione contro parete, 850x700mm PNC 913004
- - NOT TRANSLATED - PNC 913244
- - NOT TRANSLATED - PNC 913261
- - NOT TRANSLATED - PNC 913262