



588635
(MBZAGBD300) Lavello su vano chiuso, con alzatina
posteriore - 1 lato operatore

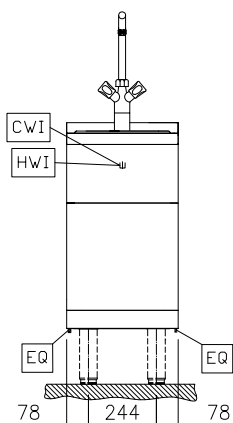
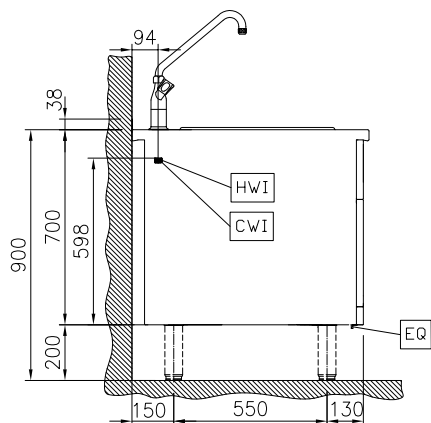
Caratteristiche e benefici

- Tutti i componenti principali possono essere facilmente accessibili dal fronte.
- Il sistema di giunzione tra le apparecchiature senza saldatura THERMODUL permette la rimozione delle unità in caso di sostituzione o di servizio.
- Protezione all'acqua IPX5.
- Rubinetto in acciaio inox di grandi dimensioni.

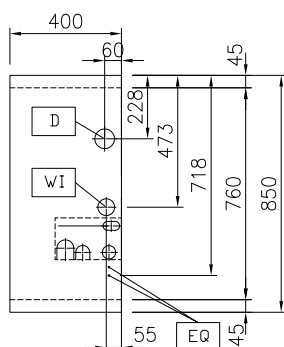
Costruzione

- Montato su base chiusa.
- Top in acciaio inox AISI 304 di 2 mm di spessore.
- Unità costruita secondo le norme DIN 18860_2 con piano di lavoro da 20 mm e zoccolo da 70 mm.
- Tutte le superfici sono costruite evitando il più possibile zone di accumulo dello sporco per facilitare le operazioni di pulizia.
- Telaio interno in robusto acciaio inox AISI 304 di 2 e 3 mm di spessore

Approvazione: _____

Fronte

Lato


CWI = Attacco acqua fredda
D = Scarico acqua
HWI = Attacco acqua calda

Alto


Acqua

**Dimensioni tubatura di
entrata acqua calda:**

588635 (MBZAGBD300) 3/4"

Dimensioni tubo di scarico: 1"

**Dimensioni tubatura di
entrata acqua fredda
(risciacquo):**

3/4"

Informazioni chiave

**Dimensioni esterne,
larghezza:**

400 mm

Dimensioni esterne, altezza:

700 mm

**Dimensioni esterne,
profondità:**

850 mm

Peso netto: 46.75 kg

Accessori opzionali

- Kit profilo di connessione tra unità con alzatina, 850 mm PNC 912498
- Piano porzionatore da 400 mm PNC 912522
- Piano porzionatore da 400 mm PNC 912552
- Piano di lavoro ribaltabile 300x850mm PNC 912579
- Piano di lavoro ribaltabile 400x850mm PNC 912580
- Piano di lavoro laterale fisso 200x850mm PNC 912586
- Piano di lavoro laterale fisso 300x850mm PNC 912587
- Piano di lavoro laterale fisso 400x850mm PNC 912588
- Zoccolatura frontale in acciaio inox da 400 mm PNC 912630
- Zoccolatura laterale in acciaio inox, sx e dx PNC 912659
per installazione contro parete, 850mm
- Zoccolatura laterale in acciaio inox, sx e dx PNC 912662
per installazione schiena contro schiena, 1700mm
- Zoccolatura in acciaio inox, per installazione contro parete, 400 mm PNC 912878
- Kit profilo di connessione tra unità con alzatina, lato destro PNC 912979
- Kit profilo di connessione tra unità con alzatina, lato sinistro PNC 912980
- Pannello laterale in acciaio inox destro, a filo, installazione contro parete, 850x700mm PNC 913001
- Pannello laterale in acciaio inox sinistro, a filo, installazione contro parete, 850x700mm PNC 913002
- Pannello laterale in acciaio inox destro (12.5 mm), installazione contro parete, 850x700mm PNC 913003
- Pannello laterale in acciaio inox sinistro (12.5 mm), installazione contro parete, 850x700mm PNC 913004
- Pannello posteriore in acciaio inox, per funzioni top e monoblocco con alzatina, 400x700mm PNC 913009
- Kit profilo di chiusura blocco a filo, unità con alzatina, lato sinistro, 850 mm PNC 913115
- Kit profilo di chiusura blocco a filo, unità con alzatina, lato destro, 850 mm PNC 913116
- Kit profilo di chiusura blocco (12.5 mm), unità con alzatina, lato sinistro, 850 mm PNC 913206
- Kit profilo di chiusura blocco (12.5 mm), unità con alzatina, lato destro, 850 mm PNC 913207

- Kit profilo di connessione per installazioni schiena contro schiena unità con alzatina (ordinare come speciale e specificare la lunghezza del blocco. Il prezzo a listino è di euro 690 al metro) PNC 913226
- - NOT TRANSLATED - PNC 913231
- Pannello laterale rinforzato destro (da utilizzare solo con il piano di lavoro laterale) PNC 913261
- Pannello laterale rinforzato sinistro (da utilizzare solo con il piano di lavoro laterale) PNC 913262