



588636 Vano aperto, GN - 1 lato operatore - L=
(MBINCAD000) 400mm

Caratteristiche e benefici

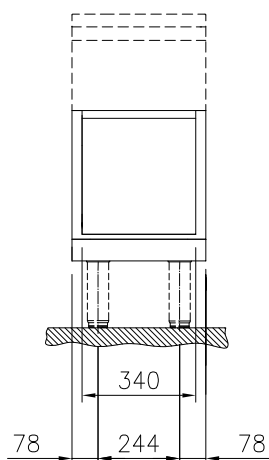
- Tutti i componenti principali possono essere facilmente accessibili dal fronte.
- Il sistema di giunzione tra le apparecchiature senza saldatura THERMODUL permette la rimozione delle unità in caso di sostituzione o di servizio.
- Protezione all'acqua IPX5.
- Unità costruita secondo secondo le norme DIN 18860_2 con 70 millimetri di zoccolo.

Costruzione

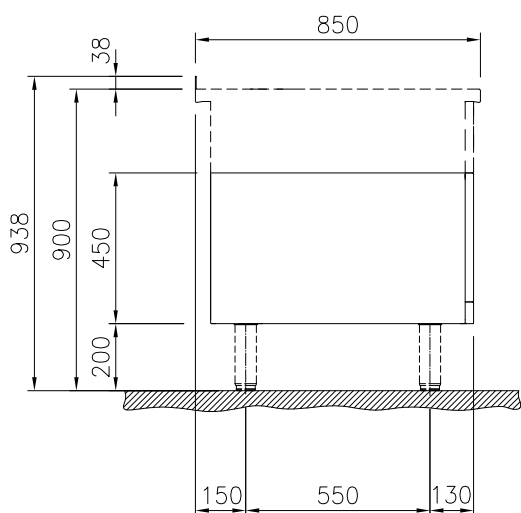
- Top in acciaio inox AISI 304 di 2 mm di spessore.
- Tutte le superfici sono costruite evitando il più possibile zone di accumulo dello sporco per facilitare le operazioni di pulizia.
- Telaio interno in robusto acciaio inox AISI 304 di 2 e 3 mm di spessore
- Vano per lo stoccaggio di bacinelle GN 1/1 sulla base dell'apparecchiatura
- Spigoli arrotondati per agevolare le operazioni di pulizia.

Approvazione: _____

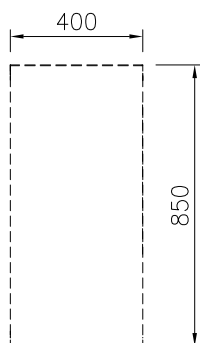
Fronte



Lato



Alto


Informazioni chiave
**Dimensioni esterne,
larghezza:**

588636 (MBINCAD000) 400 mm

Dimensioni esterne, altezza: 450 mm

**Dimensioni esterne,
profondità:**

850 mm

Dimensioni vano (larghezza): 340 mm

Dimensioni vano (altezza): 330 mm

Dimensioni vano (profondità): 740 mm

Accessori opzionali

- Zoccolatura frontale in acciaio inox da 400 PNC 912630 mm
- Zoccolatura laterale in acciaio inox, sx e dx PNC 912659 per installazione contro parete, 850mm
- Zoccolatura laterale in acciaio inox, sx e dx PNC 912662 per installazione schiena contro schiena, 1700mm
- Pannello laterale in acciaio inox destro, a PNC 913001 filo, installazione contro parete, 850x700mm
- Pannello laterale in acciaio inox sinistro, a PNC 913002 filo, installazione contro parete, 850x700mm
- Pannello laterale in acciaio inox destro PNC 913003 (12.5 mm), installazione contro parete, 850x700mm
- Pannello laterale in acciaio inox sinistro PNC 913004 (12.5 mm), installazione contro parete, 850x700mm
- Ripiano per vano armadiato L= 340mm, 1 PNC 913233 lato operatore
- Pannello laterale rinforzato destro (da PNC 913261 utilizzare solo con il piano di lavoro laterale)
- Pannello laterale rinforzato sinistro (da PNC 913262 utilizzare solo con il piano di lavoro laterale)
- Kit fissaggio ripiani - 1 lato operatore PNC 913279