



588644 Vano armadiato, 1 porta - 1 lato operatore -
(MB1PCAD000) L= 400mm

Caratteristiche e benefici

- Tutti i componenti principali possono essere facilmente accessibili dal fronte.
- Il sistema di giunzione tra le apparecchiature senza saldatura THERMODUL permette la rimozione delle unità in caso di sostituzione o di servizio.
- Protezione all'acqua IPX5.
- Unità costruita secondo secondo le norme DIN 18860_2 con 70 millimetri di zoccolo.
- Vano armadiato per lo stoccaggio di padelle, pentole, teglie etc.

Costruzione

- Base armadiata con profilo igienico, bordi arrotondati di grandi dimensioni.
- Top in acciaio inox AISI 304 di 2 mm di spessore.
- Tutte le superfici sono costruite evitando il più possibile zone di accumulo dello sporco per facilitare le operazioni di pulizia.
- Telaio interno in robusto acciaio inox AISI 304 di 2 e 3 mm di spessore
- Spigoli arrotondati per agevolare le operazioni di pulizia.

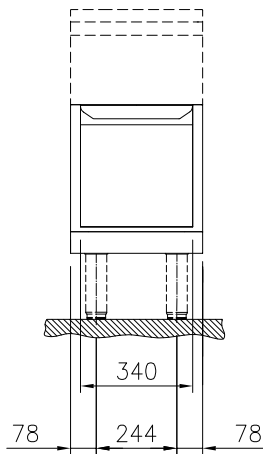
Approvazione: _____



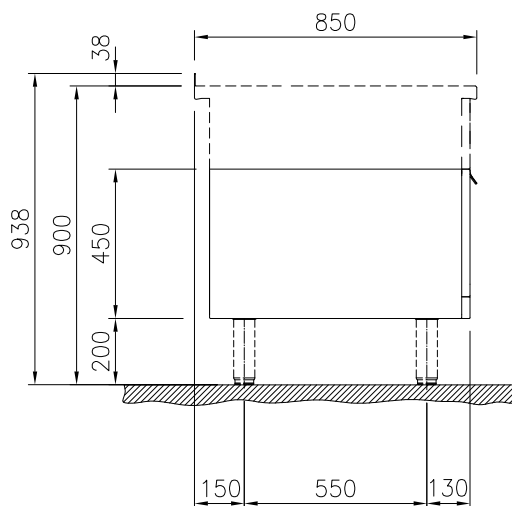
Electrolux

Gamma cottura modulare thermaline 85 - Base armadiata 400 mm con una porta, 1 lato operatore

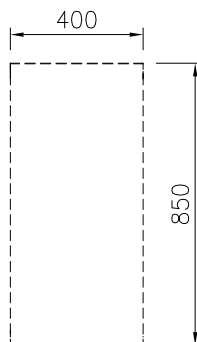
Fronte



Lato



Alto



Informazioni chiave

Dimensioni esterne, larghezza:

588644 (MB1PCAD000) 400 mm

Dimensioni esterne, altezza: 450 mm

Dimensioni esterne, profondità:

850 mm

Dimensioni vano (larghezza): 340 mm

Dimensioni vano (altezza): 330 mm

Dimensioni vano (profondità): 715 mm

Accessori opzionali

- Zoccolatura frontale in acciaio inox da 400 PNC 912630 mm
- Zoccolatura laterale in acciaio inox, sx e dx PNC 912659 per installazione contro parete, 850mm
- Zoccolatura laterale in acciaio inox, sx e dx PNC 912662 per installazione schiena contro schiena, 1700mm
- Pannello laterale in acciaio inox destro, a filo, installazione contro parete, 850x700mm PNC 913001
- Pannello laterale in acciaio inox sinistro, a filo, installazione contro parete, 850x700mm PNC 913002
- Pannello laterale in acciaio inox destro (12.5 mm), installazione contro parete, 850x700mm PNC 913003
- Pannello laterale in acciaio inox sinistro (12.5 mm), installazione contro parete, 850x700mm PNC 913004
- Ripiano per vano armadiato L= 340mm, 1 lato operatore PNC 913233
- Pannello laterale rinforzato destro (da utilizzare solo con il piano di lavoro laterale) PNC 913261
- Pannello laterale rinforzato sinistro (da utilizzare solo con il piano di lavoro laterale) PNC 913262
- Kit fissaggio ripiani - 1 lato operatore PNC 913279

Gamma cottura modulare
thermaline 85 - Base armadiata 400 mm con una porta, 1 lato
operatore

L'azienda si riserva il diritto di apportare modifiche ai prodotti senza preavviso