



**588649** Vano armadiato di mantenimento, 2 cassetti,  
(MB0ACAHOBO) GN - 1 lato operatore

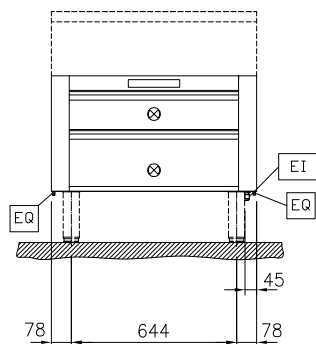
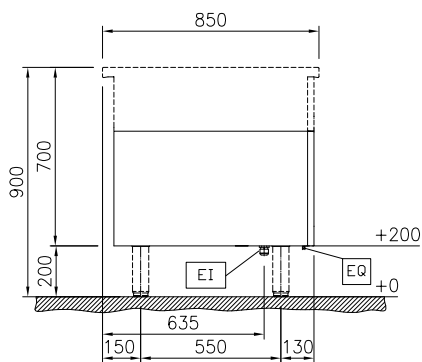
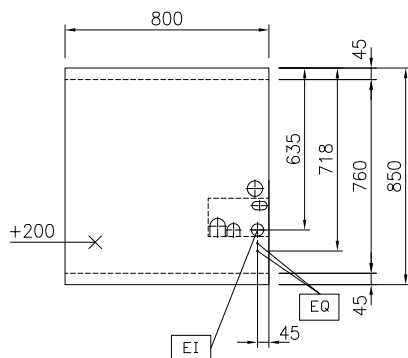
### Caratteristiche e benefici

- Protezione all'acqua IPX5.
- Tutti i componenti principali possono essere facilmente accessibili dal fronte.
- Il sistema di giunzione tra le apparecchiature senza saldatura THERMODUL permette la rimozione delle unità in caso di sostituzione o di servizio.
- Unità costruita secondo secondo le norme DIN 18860\_2 con 70 millimetri di zoccolo.
- [NOT TRANSLATED]

### Costruzione

- Top in acciaio inox AISI 304 di 2 mm di spessore.
- Tutte le superfici sono costruite evitando il più possibile zone di accumulo dello sporco per facilitare le operazioni di pulizia.
- Telaio interno in robusto acciaio inox AISI 304 di 2 e 3 mm di spessore
- Stoccaggio dimensionato per contenitori GN1/1.

Approvazione: \_\_\_\_\_

**Fronte**

**Lato**

**EI = Connessione elettrica**
**Alto**

**Informazioni chiave**
**Dimensioni esterne,  
larghezza:**
**588649 (MB0ACAHOBO)** 800 mm

**Dimensioni esterne, altezza:** 450 mm

**Dimensioni esterne,  
profondità:** 850 mm

**Dimensioni vano (larghezza):** 650 mm

**Dimensioni vano (altezza):** 325 mm

**Dimensioni vano (profondità):** 530 mm

**Temperatura Armadio:** 30-120 °C

**Accessori opzionali**

- Zoccolatura frontale in acciaio inox da 800 PNC 912634  mm
- Zoccolatura laterale in acciaio inox, sx e dx PNC 912659  per installazione contro parete, 850mm
- Zoccolatura laterale in acciaio inox, sx e dx PNC 912662  per installazione schiena contro schiena, 1700mm
- Pannello laterale in acciaio inox destro, a PNC 913001  filo, installazione contro parete, 850x700mm
- Pannello laterale in acciaio inox sinistro, a PNC 913002  filo, installazione contro parete, 850x700mm
- Pannello laterale in acciaio inox destro PNC 913003  (12.5 mm), installazione contro parete, 850x700mm
- Pannello laterale in acciaio inox sinistro PNC 913004  (12.5 mm), installazione contro parete, 850x700mm
- Pannello laterale rinforzato destro (da PNC 913261  utilizzare solo con il piano di lavoro laterale)
- Pannello laterale rinforzato sinistro (da PNC 913262  utilizzare solo con il piano di lavoro laterale)
- - NOT TRANSLATED - PNC 913665