



588655
(MB4CCAEOAO) Vano caldo elettrico, 1 porta, GN - 1 lato operatore - L= 500mm

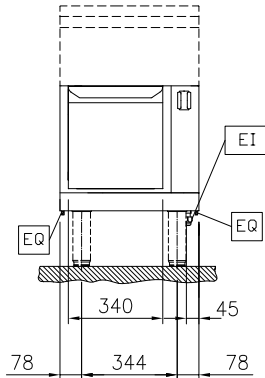
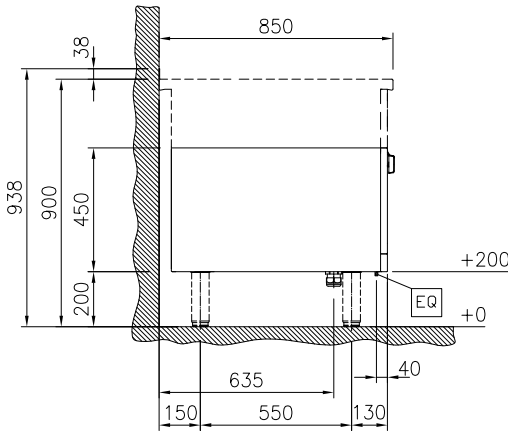
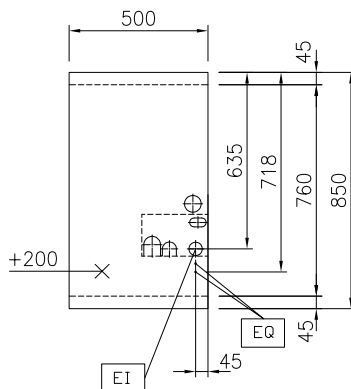
Caratteristiche e benefici

- Protezione all'acqua IPX5.
- Tutti i componenti principali possono essere facilmente accessibili dal fronte.
- Il sistema di giunzione tra le apparecchiature senza saldatura THERMODUL permette la rimozione delle unità in caso di sostituzione o di servizio.
- Temperatura impostabile attraverso un termostato per soddisfare le diverse esigenze di mantenimento. Temperatura massima 110 °C.
- Unità costruita secondo secondo le norme DIN 18860_2 con 70 millimetri di zoccolo.

Costruzione

- Top in acciaio inox AISI 304 di 2 mm di spessore.
- Tutte le superfici sono costruite evitando il più possibile zone di accumulo dello sporco per facilitare le operazioni di pulizia.
- Telaio interno in robusto acciaio inox AISI 304 di 2 e 3 mm di spessore
- Stoccaggio dimensionato per contenitori GN1/1.

Approvazione: _____

Fronte

Lato

EI = Connessione elettrica
Alto

Informazioni chiave
**Dimensioni esterne,
larghezza:**
588655 (MB4CCAEOAO) 500 mm

Dimensioni esterne, altezza: 450 mm

**Dimensioni esterne,
profondità:** 850 mm

Dimensioni vano (larghezza): 340 mm

Dimensioni vano (altezza): 330 mm

Dimensioni vano (profondità): 715 mm

Temperatura Armadio: 30-110 °C

Accessori opzionali

- Zoccolatura frontale in acciaio inox da 500 PNC 912631 mm
- Zoccolatura laterale in acciaio inox, sx e dx PNC 912659 per installazione contro parete, 850mm
- Zoccolatura laterale in acciaio inox, sx e dx PNC 912662 per installazione schiena contro schiena, 1700mm
- Pannello laterale in acciaio inox destro, a PNC 913001 filo, installazione contro parete, 850x700mm
- Pannello laterale in acciaio inox sinistro, a PNC 913002 filo, installazione contro parete, 850x700mm
- Pannello laterale in acciaio inox destro PNC 913003 (12.5 mm), installazione contro parete, 850x700mm
- Pannello laterale in acciaio inox sinistro PNC 913004 (12.5 mm), installazione contro parete, 850x700mm
- Ripiano per vano armadiato L= 340mm, 1 PNC 913233 lato operatore
- Kit ottimizzazione energetico 14A PNC 913244
- Pannello laterale rinforzato destro (da PNC 913261 utilizzare solo con il piano di lavoro laterale)
- Pannello laterale rinforzato sinistro (da PNC 913262 utilizzare solo con il piano di lavoro laterale)
- Kit fissaggio ripiani - 1 lato operatore PNC 913279
- - NOT TRANSLATED - PNC 913664