



Gamma cottura modulare

thermaline 85 - Base armadiata calda 800 mm, 2 porte, GN, 1 lato operatore

**588657** Vano caldo elettrico, 2 porte, GN - 1 lato  
**(MB4DCAHOAO)** operatore - L= 800mm

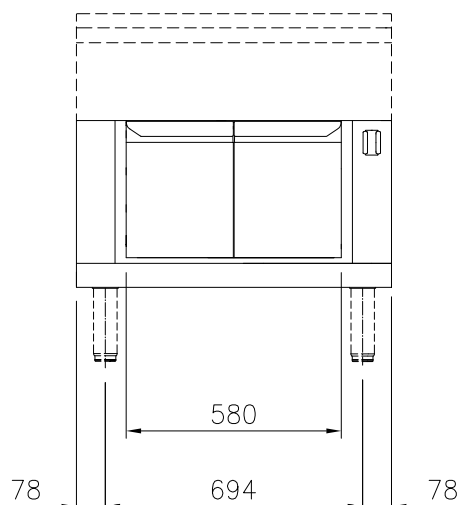
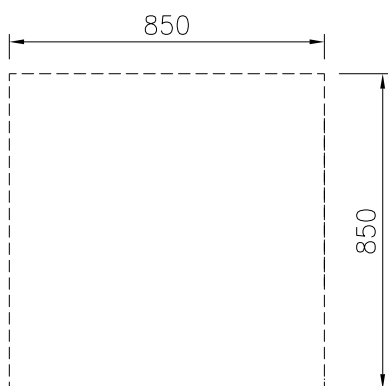
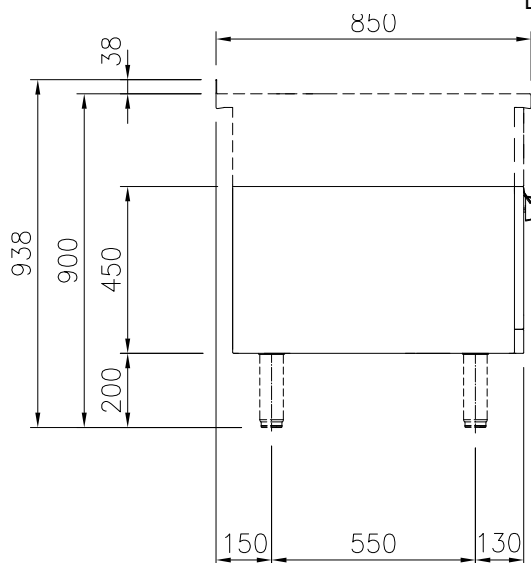
### Caratteristiche e benefici

- Protezione all'acqua IPX5.
- Tutti i componenti principali possono essere facilmente accessibili dal fronte.
- Il sistema di giunzione tra le apparecchiature senza saldatura THERMODUL permette la rimozione delle unità in caso di sostituzione o di servizio.
- Temperatura impostabile attraverso un termostato per soddisfare le diverse esigenze di mantenimento. Temperatura massima 110 °C.
- Unità costruita secondo secondo le norme DIN 18860\_2 con 70 millimetri di zoccolo.

### Costruzione

- Top in acciaio inox AISI 304 di 2 mm di spessore.
- Tutte le superfici sono costruite evitando il più possibile zone di accumulo dello sporco per facilitare le operazioni di pulizia.
- Telaio interno in robusto acciaio inox AISI 304 di 2 e 3 mm di spessore
- Stoccaggio dimensionato per contenitori GN1/1.

Approvazione: \_\_\_\_\_

**Fronte**

**Alto**

**EI = Connessione elettrica**
**Lato**

**Informazioni chiave**

<b>Dimensioni esterne, altezza:</b>	
588657 (MB4DCAHOAO)	450 mm
<b>Dimensioni esterne, larghezza:</b>	800 mm
<b>Dimensioni esterne, profondità:</b>	850 mm
<b>Dimensioni vano (larghezza):</b>	580 mm
<b>Dimensioni vano (altezza):</b>	330 mm
<b>Dimensioni vano (profondità):</b>	715 mm
<b>Temperatura Armadio:</b>	30-110 °C
<b>Peso netto:</b>	29 kg

**Accessori opzionali**

- Zoccolatura frontale in acciaio inox da 800 PNC 912634
- Zoccolatura laterale in acciaio inox, sx e dx PNC 912659
- Zoccolatura laterale in acciaio inox, sx e dx PNC 912662
- Pannello laterale in acciaio inox destro, a filo, installazione contro parete, 850x700mm PNC 913001
- Pannello laterale in acciaio inox sinistro, a filo, installazione contro parete, 850x700mm PNC 913002
- Pannello laterale in acciaio inox destro (12 mm), installazione contro parete, 850x700mm PNC 913003
- Pannello laterale in acciaio inox sinistro (12 mm), installazione contro parete, 850x700mm PNC 913004
- - NOT TRANSLATED - PNC 913234
- - NOT TRANSLATED - PNC 913244
- - NOT TRANSLATED - PNC 913261
- - NOT TRANSLATED - PNC 913262
- - NOT TRANSLATED - PNC 913281