



**588659**  
**(MB1BCAG000)** Vano aperto, GN - igiene H2 - 1 lato  
operatore - L= 700mm

### Caratteristiche e benefici

- Tutti i componenti principali possono essere facilmente accessibili dal fronte.
- Il sistema di giunzione tra le apparecchiature senza saldatura THERMODUL permette la rimozione delle unità in caso di sostituzione o di servizio.
- Protezione all'acqua IPX5.
- Unità costruita secondo secondo le norme DIN 18860\_2 con 70 millimetri di zoccolo.

### Costruzione

- Vano per lo stoccaggio di bacinelle GN 1/1 sulla base dell'apparecchiatura
- Base aperta con profilo igienico caratterizzato da bordi rotondi di grandi dimensioni.
- Top in acciaio inox AISI 304 di 2 mm di spessore.
- Tutte le superfici sono costruite evitando il più possibile zone di accumulo dello sporco per facilitare le operazioni di pulizia.
- Telaio interno in robusto acciaio inox AISI 304 di 2 e 3 mm di spessore

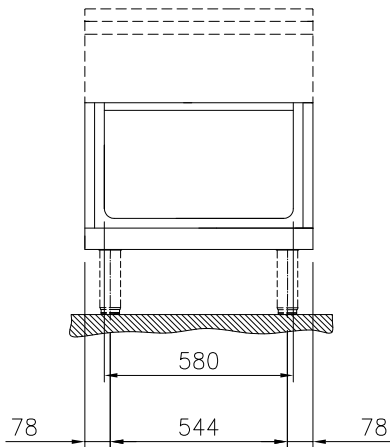
Approvazione: \_\_\_\_\_



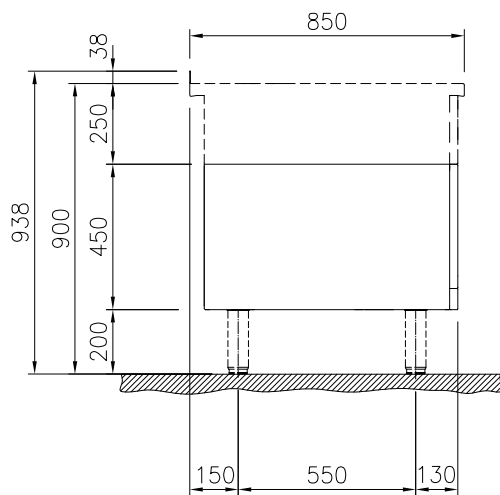
# Electrolux

## Gamma cottura modulare thermaline 85 - Base aperta 700 mm, GN, 1 lato operatore (H2)

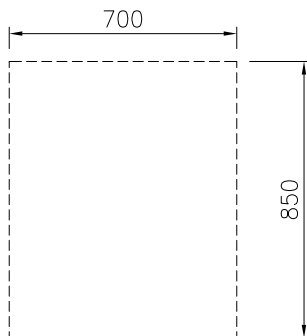
Fronte



Lato



Alto



### Informazioni chiave

**Dimensioni esterne, larghezza:**

588659 (MB1BCAG000) 700 mm

**Dimensioni esterne, altezza:** 450 mm

**Dimensioni esterne, profondità:**

850 mm

**Dimensioni vano (larghezza):** 580 mm

**Dimensioni vano (altezza):** 330 mm

**Dimensioni vano (profondità):** 740 mm

### Accessori opzionali

- Zoccolatura frontale in acciaio inox da 700 PNC 912633  mm
- Zoccolatura laterale in acciaio inox, sx e dx PNC 912659  per installazione contro parete, 850mm
- Zoccolatura laterale in acciaio inox, sx e dx PNC 912662  per installazione schiena contro schiena, 1700mm
- Pannello laterale in acciaio inox destro, a filo, installazione contro parete, 850x700mm PNC 913001
- Pannello laterale in acciaio inox sinistro, a filo, installazione contro parete, 850x700mm PNC 913002
- Pannello laterale in acciaio inox destro (12.5 mm), installazione contro parete, 850x700mm PNC 913003
- Pannello laterale in acciaio inox sinistro (12.5 mm), installazione contro parete, 850x700mm PNC 913004
- Ripiano per vano armadiato L= 580mm, 1 lato operatore PNC 913234
- Pannello laterale rinforzato destro (da utilizzare solo con il piano di lavoro laterale) PNC 913261
- Pannello laterale rinforzato sinistro (da utilizzare solo con il piano di lavoro laterale) PNC 913262
- Kit fissaggio ripiani - 1 lato operatore PNC 913281

Gamma cottura modulare  
thermaline 85 - Base aperta 700 mm, GN, 1 lato operatore (H2)

L'azienda si riserva il diritto di apportare modifiche ai prodotti senza preavviso