



Gamma cottura modulare

thermaline 90 - Griglia elettrica HP, alzatina, 1 lato operatore

589113 (MCUAABK0AO) * NOT TRANSLATED *

589115 (MCUCABK0AO) * NOT TRANSLATED *

Caratteristiche e benefici

- Tutti i componenti principali possono essere facilmente accessibili dal fronte.
- Il sistema di giunzione tra le apparecchiature senza saldatura THERMODUL permette la rimozione delle unità in caso di sostituzione o di servizio.
- Manopole in metallo con impugnatura in silicone incastonato per un più facile utilizzo e pulizia. Il loro particolare disegno previene l'infiltrazione di liquidi all'interno dell'apparecchiatura.
- Funzione standby per il risparmio energetico e recupero veloce della temperatura impostata.
- Protezione: un sensore di temperatura spegne l'alimentazione in caso di surriscaldamento.
- Protezione all'acqua IPX5.
- Display digitale di grandi dimensioni in vetro temperato per resistere al calore e agli agenti chimici. Il display mostra lo stato di lavoro on/off della macchina e delle resistenze, la temperatura di lavoro e quella impostata.
- Due zone riscaldanti controllate in maniera indipendente. Una spia indica lo stato di funzionamento di ogni zona.
- Alzatina in acciaio inox su tre lati.

Costruzione

- Superficie di cottura in acciaio dolce per ottenere ottimi risultati di grigliatura.
- Top in acciaio inox AISI 304 di 2 mm di spessore.
- Unità costruita secondo le norme DIN 18860_2 con piano di lavoro da 20 mm e zoccolo da 70 mm.
- Tutte le superfici sono costruite evitando il più possibile zone di accumulo dello sporco per facilitare le operazioni di pulizia.
- Telaio interno in robusto acciaio inox AISI 304 di 2 e 3 mm di spessore

Approvazione: _____



Electrolux

**Gamma cottura modulare
thermaline 90 - Griglia elettrica HP,
alzatina, 1 lato operatore**

Elettrico

Tensione di alimentazione:

589113 (MCUAABK0AO) 400 V/3N ph/50/60 Hz

589115 (MCUCABK0AO) 400 V/3N ph/50/60 Hz

Watt totali: 20 kW

Informazioni chiave

**Larghezza superficie di
cottura:**

1194 mm

**Profondità superficie di
cottura:**

609 mm

Temperatura MIN:

80 °C

Temperatura MAX:

300 °C

Dimensioni esterne, altezza:

250 mm

**Dimensioni esterne,
larghezza:**

1500 mm

**Dimensioni esterne,
profondità:**

900 mm

Peso netto:

1 kg

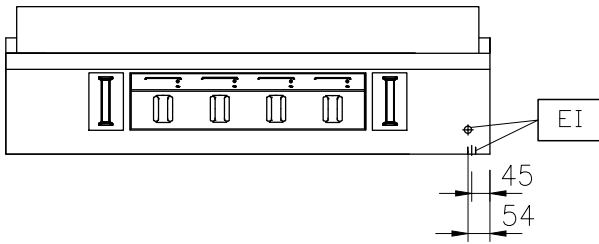
**Superficie di cottura -
materiale**



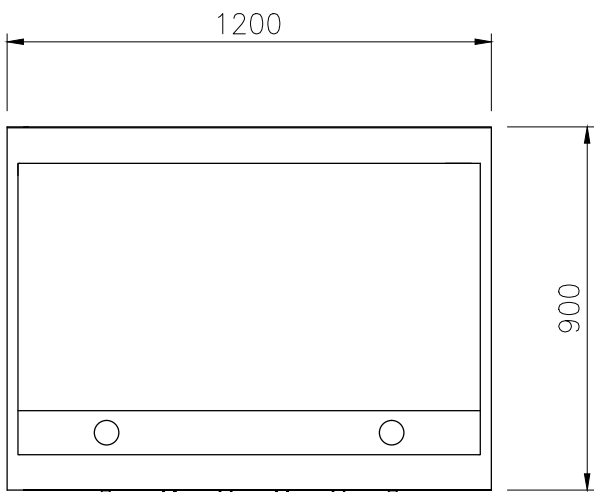
Electrolux

**Gamma cottura modulare
thermaline 90 - Griglia elettrica HP,
alzatina, 1 lato operatore**

Fronte

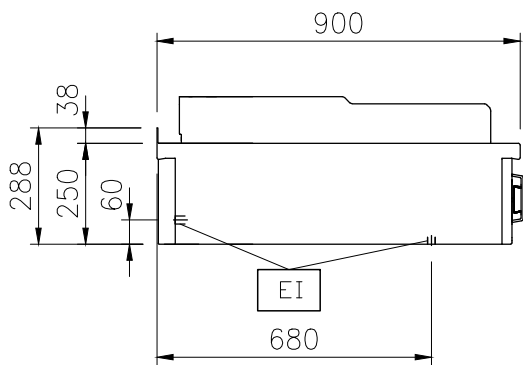


Alto

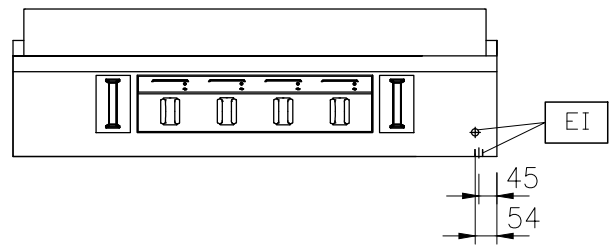


- EI = Connessione elettrica
- EQ = Vite Equipotenziale
- F = Uscita fumi

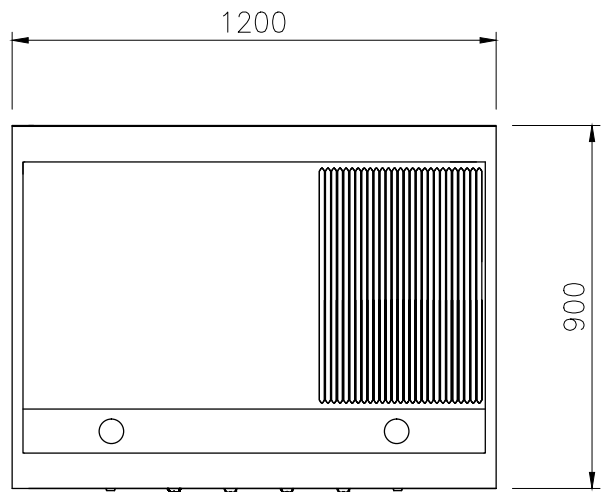
Lato



Fronte

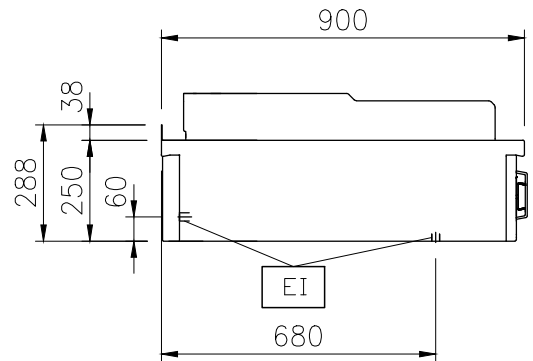


Alto



- EI = Connessione elettrica
- EQ = Vite Equipotenziale
- F = Uscita fumi

Lato



Accessori opzionali

- Kit profilo di connessione tra unità con alzatina, 900 mm PNC 912499
- Piano di lavoro ribaltabile 300x900mm PNC 912581
- Piano di lavoro ribaltabile 400x900mm PNC 912582
- Piano di lavoro laterale fisso 200x900mm PNC 912589
- Piano di lavoro laterale fisso 300x900mm PNC 912590
- Piano di lavoro laterale fisso 400x900mm PNC 912591
- Kit profilo di connessione tra unità con alzatina, lato destro PNC 912981
- Kit profilo di connessione tra unità con alzatina, lato sinistro PNC 912982
- Kit profilo di chiusura per unità fisse con alzatina, lato sinistro PNC 912987
- Kit profilo di chiusura blocco, a filo, unità con alzatina, lato sinistro, 900 mm PNC 913117
- Kit profilo di chiusura blocco, a filo, unità con alzatina, lato destro 900 mm PNC 913118
- Raschietto per piastra liscia PNC 913119
- Raschietto per piastra rigata (solo per 589115) PNC 913120
- Kit profilo di chiusura blocco (12mm), unità con alzatina, lato sinistro 900 mm PNC 913208
- Kit profilo di chiusura blocco (12mm), unità con alzatina, lato destro 900 mm PNC 913209