

Gamma cottura modulare

thermaline 90 - Griglia a gas HP, alzatina, 1 lato operatore

589117 (MCUDABKOPO) * NOT TRANSLATED *

589119 (MCUFABKOPO) * NOT TRANSLATED *

Caratteristiche e benefici

- Tutti i componenti principali possono essere facilmente accessibili dal fronte.
- Il sistema di giunzione tra le apparecchiature senza saldatura THERMODUL permette la rimozione delle unità in caso di sostituzione o di servizio.
- Manopole in metallo con impugnatura in silicone incastonato per un più facile utilizzo e pulizia. Il loro particolare disegno previene l'infiltrazione di liquidi all'interno dell'apparecchiatura.
- Funzione standby per il risparmio energetico e recupero veloce della temperatura impostata.
- Protezione: un sensore di temperatura spegne l'alimentazione in caso di surriscaldamento.
- Due zone riscaldanti controllate in maniera indipendente. Una spia indica lo stato di funzionamento di ogni zona.
- Protezione all'acqua IPX4.
- Indicazione LED di fiamma pilota.
- Alzatina in acciaio inox su tre lati.

Costruzione

- Superficie di cottura in acciaio dolce per ottenere ottimi risultati di grigliatura.
- Top in acciaio inox AISI 304 di 2 mm di spessore.
- Unità costruita secondo le norme DIN 18860_2 con piano di lavoro da 20 mm e zoccolo da 70 mm.
- Tutte le superfici sono costruite evitando il più possibile zone di accumulo dello sporco per facilitare le operazioni di pulizia.
- Telaio interno in robusto acciaio inox AISI 304 di 2 e 3 mm di spessore

Approvazione: _____



Electrolux

**Gamma cottura modulare
thermaline 90 - Griglia a gas HP,
alzatina, 1 lato operatore**

Gas

Potenza gas:

| | |
|---------------------|---------------------------|
| 589117 (MCUDABKOPO) | 112497 Btu/ora (33 kW) |
| 589119 (MCUFABKOPO) | 112497 Btu/ora (33 kW) |

Tipo di gas:

Connessione gas: 3/4"

Informazioni chiave

Temperatura MIN:

| | |
|---------------------|-------|
| 589117 (MCUDABKOPO) | 80 °C |
| 589119 (MCUFABKOPO) | 0 °C |

Temperatura MAX:

| | |
|---------------------|--------|
| 589117 (MCUDABKOPO) | 300 °C |
| 589119 (MCUFABKOPO) | 0 °C |

Dimensioni esterne, altezza: 250 mm

Dimensioni esterne,
larghezza: 1500 mm

Dimensioni esterne,
profondità: 900 mm

Peso netto: 1 kg

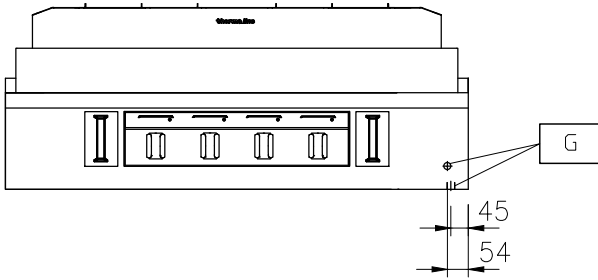
Superficie di cottura -
materiale



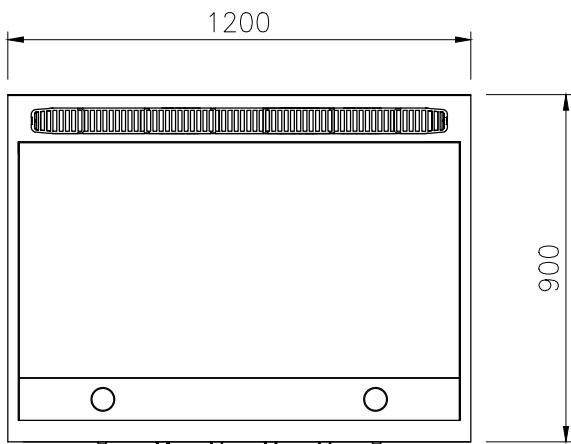
Electrolux

**Gamma cottura modulare
thermaline 90 - Griglia a gas HP,
alzatina, 1 lato operatore**

Fronte

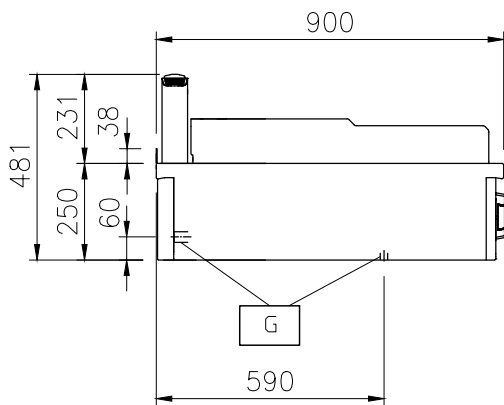


Alto

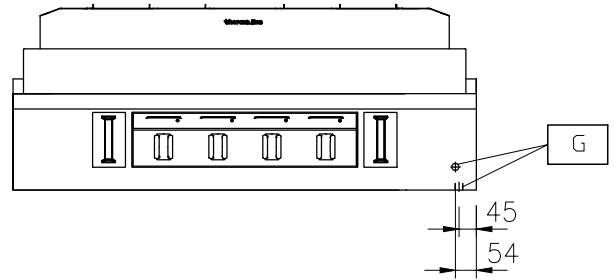


- EQ = Vite Equipotenziale
- F = Uscita fumi
- G = Connessione gas

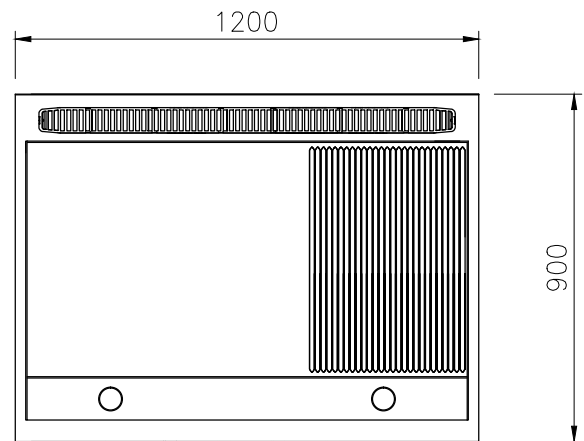
Lato



Fronte

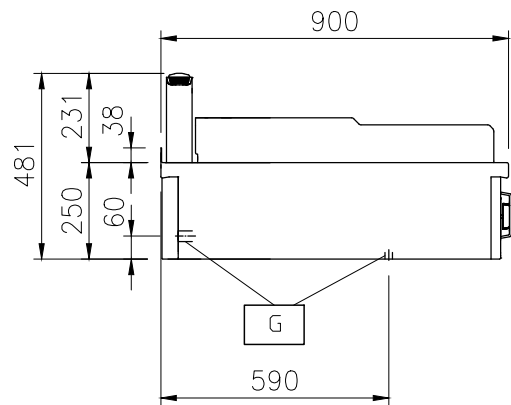


Alto



- EQ = Vite Equipotenziale
- F = Uscita fumi
- G = Connessione gas

Lato



Accessori opzionali

- Kit profilo di connessione tra unità con alzatina, 900 mm PNC 912499
- Piano di lavoro ribaltabile 300x900mm PNC 912581
- Piano di lavoro ribaltabile 400x900mm PNC 912582
- Piano di lavoro laterale fisso 200x900mm PNC 912589
- Piano di lavoro laterale fisso 300x900mm PNC 912590
- Piano di lavoro laterale fisso 400x900mm PNC 912591
- Kit profilo di connessione tra unità con alzatina, lato destro PNC 912981
- Kit profilo di connessione tra unità con alzatina, lato sinistro PNC 912982
- Kit profilo di chiusura per unità fisse con alzatina, lato sinistro PNC 912987
- Kit profilo di chiusura blocco, a filo, unità con alzatina, lato sinistro, 900 mm PNC 913117
- Kit profilo di chiusura blocco, a filo, unità con alzatina, lato destro 900 mm PNC 913118
- Raschietto per piastra liscia PNC 913119
- Raschietto per piastra rigata (solo per 589119) PNC 913120
- Kit profilo di chiusura blocco (12mm), unità con alzatina, lato sinistro 900 mm PNC 913208
- Kit profilo di chiusura blocco (12mm), unità con alzatina, lato destro 900 mm PNC 913209