

**589132 (MCBAAADOAO)**Bagnomaria elettrico top,  
GN 1/1, con rubinetto  
posteriore - 1 lato operatore

## Descrizione

### Articolo N°

Unità costruita secondo la normativa tedesca DIN 18860\_2 con 20 mm di bordo salvagoccia. Telaio interno robusto e resistente di 2 e 3 mm in AISI 304 (in 1.4301). Piano di lavoro di 2 mm in AISI 304 (in 1.4301). Costruzione della superficie piana e liscia, per una facile pulizia. Sistema di giunzione THERMODUL che permette il perfetto assemblaggio del piano di lavoro delle varie funzioni ed evita possibili infiltrazioni di liquidi.

Vasca in acciaio inox in AISI 316L (in 1.4435) perfettamente saldata al piano dell'unità. Livello dell'acqua costante con riempimento automatico a due velocità e temperatura acqua regolata da un sensore. Sistemi di sicurezza e spegnimento automatico per il basso livello di acqua contro un eventuale surriscaldamento. Vasca con bordi arrotondati e in rilievo per la protezione di possibili infiltrazioni di liquidi. Funzione stand-by che permette di risparmiare energia e di recuperare velocemente la massima potenza. Manopole in metallo con impugnatura in silicone antiscivolo per una migliore presa e una facile pulizia.

Protezione all'acqua IPX5. Configurazione: top con 1 lato operatore, con rubinetto posteriore.

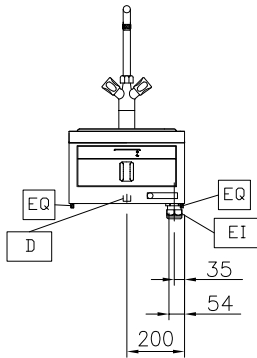
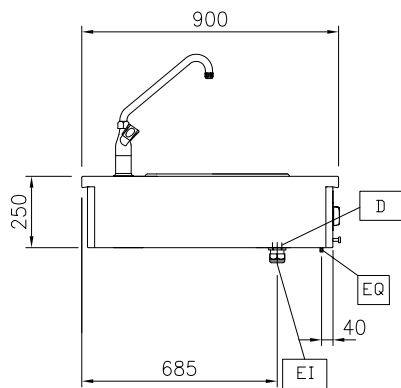
## Caratteristiche e benefici

- Livello massimo di riempimento indicato sul lato della vasca
- Protezione: un sensore di temperatura spegne l'alimentazione in caso di surriscaldamento.
- Protezione all'acqua IPX5.
- Vasca con angoli arrotondati facile da pulire.
- Il sistema di giunzione tra le apparecchiature senza saldatura THERMODUL permette la rimozione delle unità in caso di sostituzione o di servizio.
- Manopole in metallo con impugnatura in silicone incastonato per un più facile utilizzo e pulizia. Il loro particolare disegno previene l'infiltrazione di liquidi all'interno dell'apparecchiatura.
- Piano di lavoro con cocciolatoio perimetrale alla vasca per evitare fuoriuscite di liquido.
- Triplice sistema di sicurezza a protezione contro eventuali sovratemperature, resettabili manualmente senza l'uso di attrezzi.
- Display digitale di grandi dimensioni in vetro temperato per resistere al calore e agli agenti chimici. Il display mostra lo stato di lavoro on/off della macchina e delle resistenze, la temperatura di lavoro e quella impostata.
- [NOT TRANSLATED]

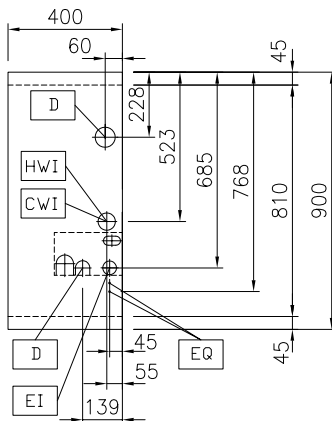
## Costruzione

- Top in acciaio inox AISI 304 di 2 mm di spessore.
- Unità costruita secondo le norme DIN 18860\_2 con piano di lavoro da 20 mm e zoccolo da 70 mm.
- Tutte le superfici sono costruite evitando il più possibile zone di accumulo dello sporco per facilitare le operazioni di pulizia.
- Telaio interno in robusto acciaio inox AISI 304 di 2 e 3 mm di spessore
- Vasca in acciaio inox AISI 316L saldata nella parte superiore all'apparecchiatura.
- Unità costruita secondo la norma DIN 18860\_2 con pannello antigocciolamento di 20 mm di spessore.

Approvazione: \_\_\_\_\_

**Fronte**

**Lato**


- D = Scarico acqua
- EI = Connessione elettrica
- EQ = Vite Equipotenziale
- WI = Ingresso acqua

**Alto**

**Elettrico**
**Tensione di alimentazione:**
**589132 (MCBAAADOAO)** 400 V/3N ph/50/60 Hz

**Watt totali:**

1.5 kW

**Informazioni chiave**

|   |                      |
|---|----------------------|
| <b>Numero vasche:</b>                       | 1                    |
| <b>Dimensioni utili vasca (larghezza):</b>  | 307 mm               |
| <b>Dimensioni utili vasca (altezza):</b>    | 170 mm               |
| <b>Dimensioni utili vasca (profondità):</b> | 509 mm               |
| <b>Capacità vasca:</b>                      | 5 lt MIN; 32 lt MAX  |
| <b>Controllo termostatico:</b>              | 30 °C MIN; 90 °C MAX |
| <b>Dimensioni esterne, larghezza:</b>       | 400 mm               |
| <b>Dimensioni esterne, altezza:</b>         | 250 mm               |
| <b>Dimensioni esterne, profondità:</b>      | 900 mm               |

**Accessori opzionali**

- Piano porzionatore da 400 mm  PNC 912522
- Piano porzionatore da 400 mm  PNC 912552
- Piano di lavoro ribaltabile 300x900mm  PNC 912581
- Piano di lavoro ribaltabile 400x900mm  PNC 912582
- Piano di lavoro laterale fisso 200x900mm  PNC 912589
- Piano di lavoro laterale fisso 300x900mm  PNC 912590
- Piano di lavoro laterale fisso 400x900mm  PNC 912591
- Kit profilo di chiusura blocco, a filo, lato sinistro, 900 mm  PNC 913111
- Kit profilo di chiusura blocco, a filo, lato destro 900 mm  PNC 913112
- Coperchio per aquacooker GN 1/1 e bagnomaria GN 1/1  PNC 913139
- Kit profilo di chiusura blocco (12.5mm), lato sinistro 900 mm  PNC 913202
- Kit profilo di chiusura blocco (12.5mm), lato destro 900 mm  PNC 913203
- Kit profilo di connessione per installazioni schiena contro schiena unità senza alzatina (ordinare come speciale e specificare la lunghezza del blocco. Il prezzo a listino è di euro 660 al metro)  PNC 913227
- Profilo profondità: 900mm  PNC 913232
- Kit ottimizzazione energetico 14A  PNC 913244
- Ki profilo di chiusura blocco (12.5 mm), per installazione schiena contro schiena, lato sinistro  PNC 913251
- Ki profilo di chiusura blocco (12.5 mm), per installazione schiena contro schiena, lato destro  PNC 913252
- Ki profilo di chiusura blocco, a filo, per installazione schiena contro schiena, lato sinistro  PNC 913255
- Ki profilo di chiusura blocco, a filo, per installazione schiena contro schiena, lato destro  PNC 913256
- - NOT TRANSLATED -  PNC 913297
- - NOT TRANSLATED -  PNC 913657
- - NOT TRANSLATED -  PNC 913663
- - NOT TRANSLATED -  PNC 913676