

**589134 (MCBBAH0AO)**

Bagnomaria elettrico top,  
GN 2/1, con rubinetto  
posteriore - 1 lato operatore

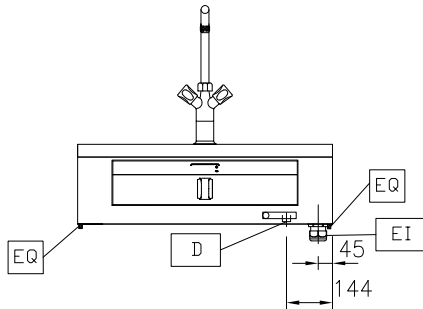
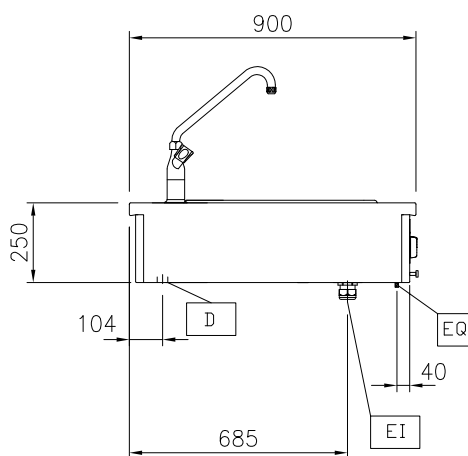
### Caratteristiche e benefici

- Livello massimo di riempimento indicato sul lato della vasca
- Protezione: un sensore di temperatura spegne l'alimentazione in caso di surriscaldamento.
- Protezione all'acqua IPX5.
- Vasca con angoli arrotondati facile da pulire.
- Il sistema di giunzione tra le apparecchiature senza saldatura THERMODUL permette la rimozione delle unità in caso di sostituzione o di servizio.
- Manopole in metallo con impugnatura in silicone incastonato per un più facile utilizzo e pulizia. Il loro particolare disegno previene l'infiltrazione di liquidi all'interno dell'apparecchiatura.
- Funzione standby per il risparmio energetico e recupero veloce della temperatura impostata.
- Piano di lavoro con cocciolatoio perimetrale alla vasca per evitare fuoriuscite di liquido.
- Temperatura dell'acqua controllata da un sensore elettronico impostabile come temperatura o potenza.
- Triplice sistema di sicurezza a protezione contro eventuali sovratemperature, resettabili manualmente senza l'uso di attrezzi.
- Display digitale di grandi dimensioni in vetro temperato per resistere al calore e agli agenti chimici. Il display mostra lo stato di lavoro on/off della macchina e delle resistenze, la temperatura di lavoro e quella impostata.

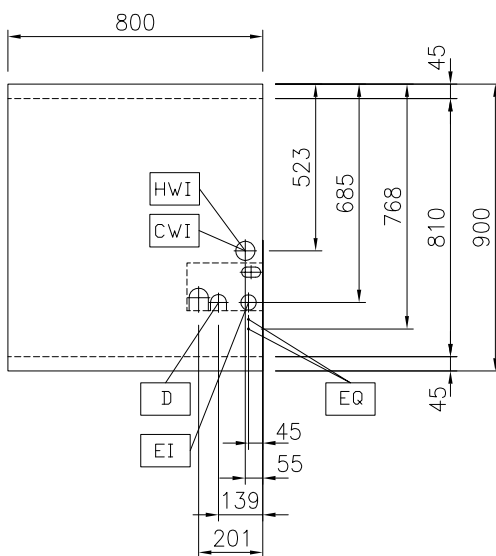
### Costruzione

- Top in acciaio inox AISI 304 di 2 mm di spessore.
- Unità costruita secondo le norme DIN 18860\_2 con piano di lavoro da 20 mm e zoccolo da 70 mm.
- Tutte le superfici sono costruite evitando il più possibile zone di accumulo dello sporco per facilitare le operazioni di pulizia.
- Telaio interno in robusto acciaio inox AISI 304 di 2 e 3 mm di spessore
- Vasca in acciaio inox AISI 316L saldata nella parte superiore all'apparecchiatura.
- Unità costruita secondo la norma DIN 18860\_2 con pannello antigocciolante di 20 mm di spessore.

Approvazione: \_\_\_\_\_

**Fronte**

**Lato**


**D** = Scarico acqua  
**EI** = Connessione elettrica  
**EQ** = Vite Equipotenziale  
**WI** = Ingresso acqua

**Alto**

**Elettrico**
**Tensione di alimentazione:**
**589134 (MCBBAHOAO)** 400 V/3N ph/50/60 Hz

**Watt totali:**

3 kW

**Informazioni chiave**

<b>Numero vasche:</b>	1
<b>Dimensioni utili vasca (larghezza):</b>	630 mm
<b>Dimensioni utili vasca (altezza):</b>	170 mm
<b>Dimensioni utili vasca (profondità):</b>	510 mm
<b>Capacità vasca:</b>	10 lt MIN; 65 lt MAX
<b>Controllo termostatico:</b>	30 °C MIN; 90 °C MAX
<b>Dimensioni esterne, larghezza:</b>	800 mm
<b>Dimensioni esterne, altezza:</b>	250 mm
<b>Dimensioni esterne, profondità:</b>	900 mm
<b>Peso netto:</b>	75 kg

**Accessori opzionali**

- Piano porzionatore da 800 mm PNC 912526
- Piano porzionatore da 800 mm PNC 912556
- Piano di lavoro ribaltabile 300x900mm PNC 912581
- Piano di lavoro ribaltabile 400x900mm PNC 912582
- Piano di lavoro laterale fisso 200x900mm PNC 912589
- Piano di lavoro laterale fisso 300x900mm PNC 912590
- Piano di lavoro laterale fisso 400x900mm PNC 912591
- Kit profilo di chiusura blocco, a filo, lato sinistro, 900 mm PNC 913111
- Kit profilo di chiusura blocco, a filo, lato destro 900 mm PNC 913112
- Coperchio per bagnomaria GN 2/1 PNC 913147
- Kit profilo di chiusura blocco (12.5mm), lato sinistro 900 mm PNC 913202
- Kit profilo di chiusura blocco (12.5mm), lato destro 900 mm PNC 913203
- Kit profilo di connessione per installazioni schiena contro schiena unità senza alzatina (ordinare come speciale e specificare la lunghezza del blocco. Il prezzo a listino è di euro 660 al metro) PNC 913227
- - NOT TRANSLATED - PNC 913232
- Kit ottimizzazione energetico 14A PNC 913244
- Ki profilo di chiusura blocco (12.5 mm), per installazione schiena contro schiena, lato sinistro PNC 913251
- Ki profilo di chiusura blocco (12.5 mm), per installazione schiena contro schiena, lato destro PNC 913252
- Ki profilo di chiusura blocco, a filo, per installazione schiena contro schiena, lato sinistro PNC 913255
- Ki profilo di chiusura blocco, a filo, per installazione schiena contro schiena, lato destro PNC 913256
- - NOT TRANSLATED - PNC 913297