



Gamma cottura modulare

thermaline 90 - Bagnomaria elettrico GN 2/1, 1 lato operatore profilo igienico

589140 (MCBEEAHDAAO) * NOT TRANSLATED *

Caratteristiche e benefici

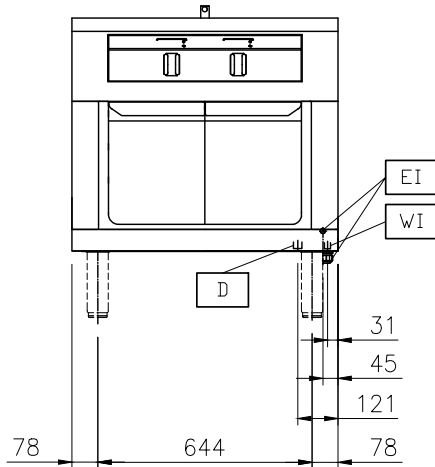
- Livello massimo di riempimento indicato sul lato della vasca
- Protezione: un sensore di temperatura spegne l'alimentazione in caso di surriscaldamento.
- Protezione all'acqua IPX5.
- Vasca con angoli arrotondati facile da pulire.
- Il sistema di giunzione tra le apparecchiature senza saldatura THERMODUL permette la rimozione delle unità in caso di sostituzione o di servizio.
- Manopole in metallo con impugnatura in silicone incastonato per un più facile utilizzo e pulizia. Il loro particolare disegno previene l'infiltrazione di liquidi all'interno dell'apparecchiatura.
- Funzione standby per il risparmio energetico e recupero veloce della temperatura impostata.
- Piano di lavoro con cocciolatoio perimetrale alla vasca per evitare fuoriuscite di liquido.
- Temperatura dell'acqua controllata da un sensore elettronico impostabile come temperatura o potenza.
- Triplice sistema di sicurezza a protezione contro eventuali sovratemperature, resettabili manualmente senza l'uso di attrezzi.
- Display digitale di grandi dimensioni in vetro temperato per resistere al calore e agli agenti chimici. Il display mostra lo stato di lavoro on/off della macchina e delle resistenze, la temperatura di lavoro e quella impostata.
- Maniglie ergonomiche in silicone morbido per una facile impugnatura e pulizia.

Costruzione

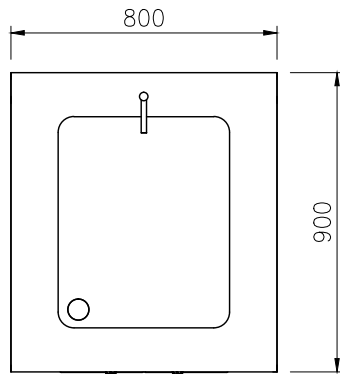
- Top in acciaio inox AISI 304 di 2 mm di spessore.
- Unità costruita secondo le norme DIN 18860_2 con piano di lavoro da 20 mm e zoccolo da 70 mm.
- Tutte le superfici sono costruite evitando il più possibile zone di accumulo dello sporco per facilitare le operazioni di pulizia.
- Telaio interno in robusto acciaio inox AISI 304 di 2 e 3 mm di spessore
- Vasca in acciaio inox AISI 316L saldata nella parte superiore all'apparecchiatura.

Approvazione: _____

Fronte

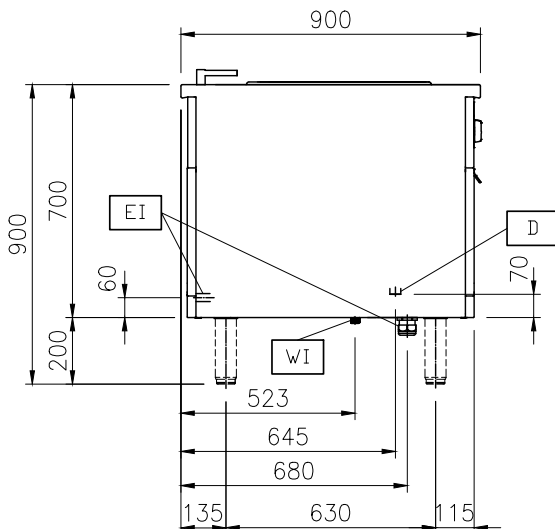


Alto



EI = Connessione elettrica
EQ = Vite Equipotenziale

Lato



Elettrico

Tensione di alimentazione:

589140 (MCBEEHDAO) 400 V/3N ph/50/60 Hz

Watt totali: 15 kW

Informazioni chiave

Capacità di ciascuna vasca:	10 lt
Dimensioni utili vasca (larghezza):	510 mm
Dimensioni utili vasca (altezza):	205 mm
Dimensioni utili vasca (profondità):	630 mm
Capacità vasca:	10 lt MIN; 65 lt MAX
Controllo termostatico:	50 °C MIN; 100 °C MAX
Capacità vasca (MAX):	65 lt MAX
Dimensioni esterne, altezza:	700 mm
Dimensioni esterne, larghezza:	800 mm
Dimensioni esterne, profondità:	900 mm
Dimensioni vano (larghezza):	580 mm
Dimensioni vano (altezza):	125 mm
Dimensioni vano (profondità):	356 mm
Peso netto:	1 kg

Accessori opzionali

- Kit profilo di connessione tra unità, 900 mm PNC 912502
- Pannello laterale in acciaio inox (12 mm), installazione a isola, 900x700mm PNC 912512
- Piano di lavoro ribaltabile 300x900mm PNC 912581
- Piano di lavoro ribaltabile 400x900mm PNC 912582
- Piano di lavoro laterale fisso 200x900mm PNC 912589
- Piano di lavoro laterale fisso 300x900mm PNC 912590
- Piano di lavoro laterale fisso 400x900mm PNC 912591
- Zoccolatura frontale in acciaio inox da 800 mm PNC 912634
- Zoccolatura laterale in acciaio inox, sx e dx per installazione a isola, 900mm PNC 912657
- Falso fondo forato per bagnomaria da 800mm PNC 921623