

**589143 (MCYAABDOBO)**Scaldapatate elettrico, GN  
1/1, con alzatina posteriore -  
1 lato operatore

## Descrizione

### Articolo N°

Unità costruita secondo la normativa tedesca DIN 18860\_2 con 20 mm di bordo salvagoccia. Telaio interno robusto e resistente di 2 e 3 mm in AISI 304 (in 1.4301). Piano di lavoro di 2 mm in AISI 304 (in 1.4301). Costruzione della superficie piana e liscia, per una facile pulizia. Sistema di giunzione THERMODUL che permette il perfetto assemblaggio del piano di lavoro delle varie funzioni ed evita possibili infiltrazioni di liquidi. Apparecchiatura utilizzata per mantenere in caldo il cibo pronto per essere servito o, in abbinata alla friggitrice che consente di friggere piccole porzioni e sgocciolare l'olio in eccesso.

Elementi riscaldanti ad infrarosso collocati sulla parte posteriore dell'unità per un mantenimento più a lungo. Vasca per contenere bacinelle GN 1/1 con un'altezza massima di 150mm. Pannello di controllo facile da usare. Fornita con un falso fondo forato GN 1/1.

Manopole in metallo con impugnatura in silicone antiscivolo per una migliore presa e una facile pulizia.

Protezione all'acqua IPX5. Configurazione: top con 1 lato operatore, con alzatina.

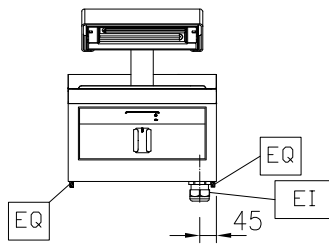
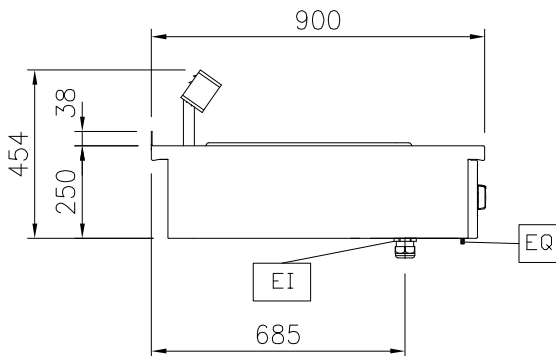
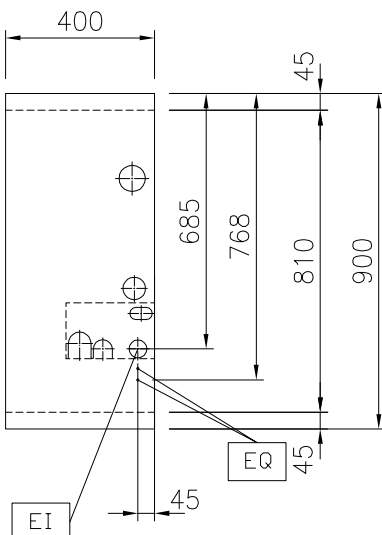
Approvazione: \_\_\_\_\_

## Caratteristiche e benefici

- Tutti i componenti principali possono essere facilmente accessibili dal fronte.
- Il sistema di giunzione tra le apparecchiature senza saldatura THERMODUL permette la rimozione delle unità in caso di sostituzione o di servizio.
- Manopole in metallo con impugnatura in silicone incastonato per un più facile utilizzo e pulizia. Il loro particolare disegno previene l'infiltrazione di liquidi all'interno dell'apparecchiatura.
- Protezione all'acqua IPX5.
- Pannello di controllo di facile utilizzo.
- L'apparecchiatura può essere utilizzata anche per mantenere in caldo il cibo fino al momento del servizio
- L'unità è dotata di un falso fondo forato GN 1/1 realizzato per contenere il cibo.
- Elementi riscaldanti ad infrarossi posizionati nella parte posteriore dell'unità.
- Vasca in grado di contenere bacinelle GN 1/1 con altezza massima pari a 150mm.
- Da utilizzare a fianco della friggitrice per raccogliere l'eccesso di olio.
- Display digitale di grandi dimensioni in vetro temperato per resistere al calore e agli agenti chimici. Il display mostra lo stato di lavoro on/off della macchina e delle resistenze, la temperatura di lavoro e quella impostata.

## Costruzione

- Top in acciaio inox AISI 304 di 2 mm di spessore.
- Unità costruita secondo le norme DIN 18860\_2 con piano di lavoro da 20 mm e zoccolo da 70 mm.
- Tutte le superfici sono costruite evitando il più possibile zone di accumulo dello sporco per facilitare le operazioni di pulizia.
- Telaio interno in robusto acciaio inox AISI 304 di 2 e 3 mm di spessore
- Unità costruita secondo la norma DIN 18860\_2 con pannello antigocciolante di 20 mm di spessore.

**Fronte**

**Lato**

**EI = Connessione elettrica**
**Alto**

**Elettrico**
**Tensione di alimentazione:**
**589143 (MCYAABDOBO) 230 V/1N ph/50/60 Hz**
**Watt totali:**
**1 kW**
**Informazioni chiave**
**Dimensioni utili vasca (larghezza): 306 mm**
**Dimensioni utili vasca (altezza): 156 mm**
**Dimensioni utili vasca (profondità): 510 mm**
**Dimensioni esterne, larghezza: 400 mm**
**Dimensioni esterne, altezza: 250 mm**
**Dimensioni esterne, profondità: 900 mm**

**Accessori opzionali**

- Kit profilo di connessione tra unità con alzatina, 900 mm  PNC 912499
- Piano porzionatore da 400 mm  PNC 912522
- Piano porzionatore da 400 mm  PNC 912552
- Piano di lavoro ribaltabile 300x900mm  PNC 912581
- Piano di lavoro ribaltabile 400x900mm  PNC 912582
- Piano di lavoro laterale fisso 200x900mm  PNC 912589
- Piano di lavoro laterale fisso 300x900mm  PNC 912590
- Piano di lavoro laterale fisso 400x900mm  PNC 912591
- Kit profilo di connessione tra unità con alzatina, lato destro  PNC 912981
- Kit profilo di connessione tra unità con alzatina, lato sinistro  PNC 912982
- Pannello posteriore in acciaio inox, per funzioni top e monoblocco con alzatina, 400x700mm  PNC 913009
- Pannello posteriore in acciaio inox, per funzioni top e monoblocco con alzatina, 400x800mm  PNC 913022
- Kit profilo di chiusura blocco, a filo, unità con alzatina, lato sinistro, 900 mm  PNC 913117
- Kit profilo di chiusura blocco, a filo, unità con alzatina, lato destro 900 mm  PNC 913118
- Kit profilo di chiusura blocco (12.5mm), unità con alzatina, lato sinistro 900 mm  PNC 913208
- Kit profilo di chiusura blocco (12.5mm), unità con alzatina, lato destro 900 mm  PNC 913209
- Kit profilo di connessione per installazioni schiena contro schiena unità con alzatina (ordinare come speciale e specificare la lunghezza del blocco. Il prezzo a listino è di euro 690 al metro)  PNC 913226
- Profilo profondità: 900mm  PNC 913232
- Pannello laterale in acciaio inox sinistro (12.5 mm), installazione a sbalzo, H= 400mm  PNC 913636
- Pannello laterale in acciaio inox destro (12.5 mm), installazione a sbalzo, H= 400mm  PNC 913637
- Pannello laterale in acciaio inox sinistro a filo, installazione a sbalzo, H= 400mm  PNC 913638
- Pannello laterale in acciaio inox destro, a filo, installazione a sbalzo H= 400mm  PNC 913639
- - NOT TRANSLATED -  PNC 913640
- Kit di installazione a sbalzo - top da 400 mm  PNC 913648
- - NOT TRANSLATED -  PNC 913663