

**589180 (MC1BCAFOOO)**Vano aperto, GN - igiene
H2 - 1 lato operatore - L=
600mm

Descrizione

Articolo N° _____

Vano aperto da 600 mm di larghezza per depositare pentole, padelle, bacinelle ecc. con un design igienico e angoli arrotondati. Unità costruita secondo la normativa tedesca DIN 18860_2. Telaio interno robusto e resistente di 2 e 3 mm in AISI 304 (in 1.4301). Sistema di giunzione THERMODUL che permette il perfetto assemblaggio del piano di lavoro delle varie funzioni ed evita possibili infiltrazioni di liquidi. Il vano può ospitare contenitori GN 1/1. Protezione all'acqua IPX5. Configurazione: monoblocco con 1 lato operatore, igiene H2.

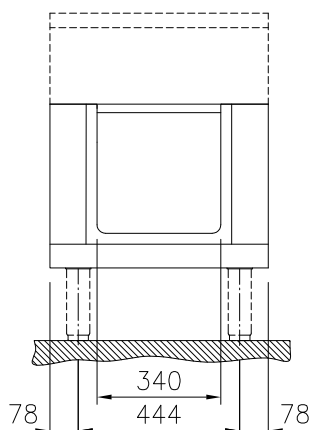
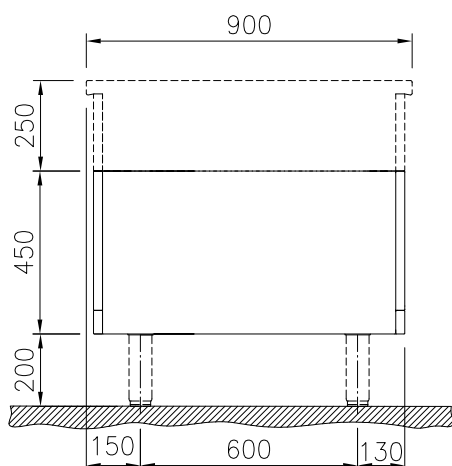
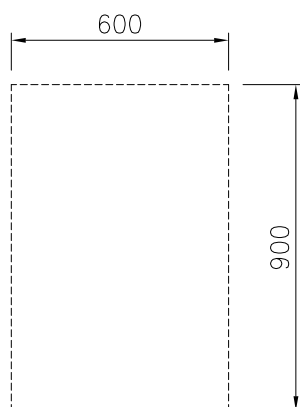
Approvazione: _____

Caratteristiche e benefici

- Protezione all'acqua IPX5.
- Tutti i componenti principali possono essere facilmente accessibili dal fronte.
- Il sistema di giunzione tra le apparecchiature senza saldatura THERMODUL permette la rimozione delle unità in caso di sostituzione o di servizio.
- Unità costruita secondo secondo le norme DIN 18860_2 con 70 millimetri di zoccolo.

Costruzione

- Base aperta con profilo igienico caratterizzato da bordi rotondi di grandi dimensioni.
- Top in acciaio inox AISI 304 di 2 mm di spessore.
- Tutte le superfici sono costruite evitando il più possibile zone di accumulo dello sporco per facilitare le operazioni di pulizia.
- Telaio interno in robusto acciaio inox AISI 304 di 2 e 3 mm di spessore
- Vano per lo stoccaggio di bacinelle GN 1/1 sulla base dell'apparecchiatura

Fronte

Lato

Alto

Informazioni chiave
**Dimensioni esterne,
larghezza:**
589180 (MC1BCAFOOO) 600 mm

Dimensioni esterne, altezza: 450 mm

**Dimensioni esterne,
profondità:** 900 mm

Dimensioni vano (larghezza): 340 mm

Dimensioni vano (altezza): 330 mm

Dimensioni vano (profondità): 740 mm

Accessori opzionali

- Pannello laterale in acciaio inox (12.5 mm), PNC 912512
installazione a isola, 900x700mm
- Zoccolatura frontale in acciaio inox da 600 PNC 912632
mm
- Zoccolatura laterale in acciaio inox, sx e dx PNC 912657
per installazione a isola, 900mm
- Zoccolatura laterale in acciaio inox, sx e dx PNC 912660
per installazione contro parete, 900mm
- Zoccolatura laterale in acciaio inox, sx e dx PNC 912663
per installazione schiena contro schiena,
1800mm
- Zoccolatura in acciaio inox, per PNC 912937
installazione contro parete, 600 mm
- Zoccolatura in acciaio inox, per PNC 912956
installazione a isola, 600 mm
- Pannello laterale in acciaio inox, a filo, PNC 913087
installazione a isola, 900x700mm
- Pannello laterale in acciaio inox sinistro PNC 913101
(12.5 mm), installazione contro parete
- Pannello laterale in acciaio inox sinistro, a PNC 913103
filo, installazione contro parete
- Pannello laterale in acciaio inox destro PNC 913105
(12.5 mm), installazione contro parete
- Pannello laterale in acciaio inox destro, a PNC 913107
filo, installazione contro parete
- Pannello posteriore in acciaio inox, per PNC 913165
vani e unità, 1 lato operatore, 600x450mm
- Pannello laterale in acciaio inox sinistro, a PNC 913218
filo, installazione schiena contro schiena
- Pannello laterale in acciaio inox destro, a PNC 913219
filo, installazione schiena contro schiena
- Pannello laterale in acciaio inox sinistro PNC 913222
(12.5 mm), installazione schiena contro
schiena
- Pannello laterale in acciaio inox destro PNC 913223
(12.5 mm), installazione schiena contro
schiena
- Ripiano per vano armadiato L= 340mm, 1 PNC 913233
lato operatore
- Pannello laterale rinforzato (da utilizzare PNC 913260
solo con il piano di lavoro laterale),
900x700mm
- Pannello laterale rinforzato (da utilizzare PNC 913267
solo con il piano di lavoro laterale),
900x700mm, sinistro
- Pannello laterale rinforzato (da utilizzare PNC 913269
solo con il piano di lavoro laterale),
900x700mm, destro

- Pannello laterale rinforzato (da utilizzare solo con il piano di lavoro laterale), 900x700mm, sinistro PNC 913275
☐
- Pannello laterale rinforzato (da utilizzare solo con il piano di lavoro laterale), 900x700mm, destro PNC 913276
☐
- Kit fissaggio ripiani - 1 lato operatore PNC 913279
☐