

**Gamma cottura modulare****thermaline 90 - Vano armadiato, 1 porta, GN,
H2, 1 lato operatore L=600mm H 450****589184 (MCIDCAFOOO)**Vano armadiato, 1 porta, GN
- igiene H2 - 1 lato
operatore - L= 600mm**Descrizione****Articolo N°** _____

Vano armadiato con 1 porta da 600 mm di larghezza, con un design igienico e angoli arrotondati. Costruito secondo la normativa tedesca DIN 18860_2. Telaio interno robusto e resistente di 2 e 3 mm in AISI 304 (in 1.4301). Sistema di giunzione THERMODUL che permette il perfetto assemblaggio del piano di lavoro delle varie funzioni ed evita possibili infiltrazioni di liquidi. Il vano può ospitare contenitori GN 1/1.
Protezione all'acqua IPX5. Configurazione: monoblocco con 1 lato operatore, igiene H2.

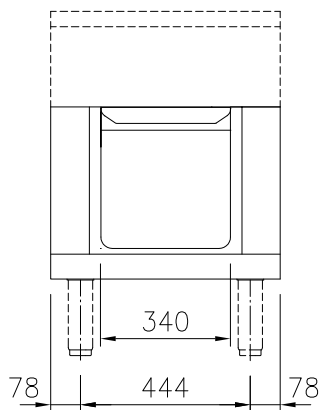
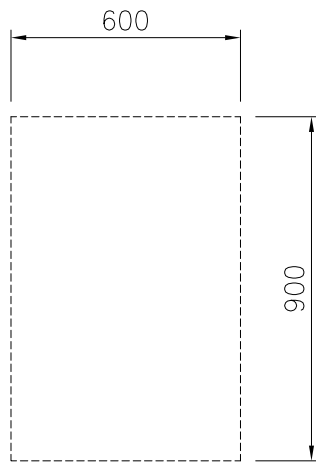
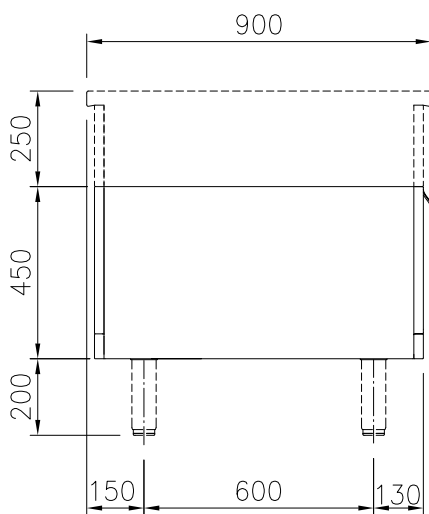
Caratteristiche e benefici

- Protezione all'acqua IPX5.
- Tutti i componenti principali possono essere facilmente accessibili dal fronte.
- Il sistema di giunzione tra le apparecchiature senza saldatura THERMODUL permette la rimozione delle unità in caso di sostituzione o di servizio.
- Unità costruita secondo secondo le norme DIN 18860_2 con 70 millimetri di zoccolo.
- Vano armadiato per lo stoccaggio di padelle, pentole, teglie etc.

Costruzione

- Base armadiata con profilo igienico, bordi arrotondati di grandi dimensioni.
- Top in acciaio inox AISI 304 di 2 mm di spessore.
- Tutte le superfici sono costruite evitando il più possibile zone di accumulo dello sporco per facilitare le operazioni di pulizia.
- Telaio interno in robusto acciaio inox AISI 304 di 2 e 3 mm di spessore
- Stoccaggio dimensionato per contenitori GN1/1.

Approvazione: _____

Fronte

Alto

Lato

Informazioni chiave

Dimensioni esterne, altezza:	
589184 (MCIDCAFOOO)	450 mm
Dimensioni esterne, larghezza:	600 mm
Dimensioni esterne, profondità:	900 mm
Dimensioni vano (larghezza):	340 mm
Dimensioni vano (altezza):	330 mm
Dimensioni vano (profondità):	715 mm
Peso netto:	24 kg

Accessori opzionali

- Pannello laterale in acciaio inox (12 mm), installazione a isola, 900x700mm PNC 912512
- Zoccolatura frontale in acciaio inox da 600 PNC 912632
- Zoccolatura laterale in acciaio inox, sx e dx PNC 912657
- Zoccolatura laterale in acciaio inox, sx e dx PNC 912660
- Zoccolatura laterale in acciaio inox, sx e dx PNC 912663
- Zoccolatura in acciaio inox, per installazione contro parete, 600 mm PNC 912937
- Zoccolatura in acciaio inox, per installazione a isola, 600 mm PNC 912956
- Pannello laterale in acciaio inox, a filo, installazione a isola, 900x700mm PNC 913087
- Pannello laterale in acciaio inox sinistro (12 mm), installazione contro parete PNC 913101
- Pannello laterale in acciaio inox sinistro, a filo, installazione contro parete PNC 913103
- Pannello laterale in acciaio inox destro (12 mm), installazione contro parete PNC 913105
- Pannello laterale in acciaio inox destro, a filo, installazione contro parete PNC 913107
- Pannello posteriore in acciaio inox, per vani e unità, 1 lato operatore, 600x450mm PNC 913165
- Pannello laterale in acciaio inox sinistro, a filo, installazione schiena contro schiena PNC 913218
- Pannello laterale in acciaio inox destro, a filo, installazione schiena contro schiena PNC 913219
- Pannello laterale in acciaio inox sinistro (12 mm), installazione schiena contro schiena PNC 913222
- Pannello laterale in acciaio inox destro (12 mm), installazione schiena contro schiena PNC 913223
- - NOT TRANSLATED - PNC 913233
- - NOT TRANSLATED - PNC 913260
- - NOT TRANSLATED - PNC 913267
- - NOT TRANSLATED - PNC 913269
- - NOT TRANSLATED - PNC 913275
- - NOT TRANSLATED - PNC 913276
- - NOT TRANSLATED - PNC 913279