



589185 (MCIFCAJ000)

Vano armadiato, 2 porte,  
GN - igiene H2 - 1 lato  
operatore - L= 1000mm

## Descrizione

### Articolo N° \_\_\_\_\_

Vano armadiato con 2 porte da 1000 mm di larghezza, con un design igienico e angoli arrotondati. Costruito secondo la normativa tedesca DIN 18860\_2. Telaio interno robusto e resistente di 2 e 3 mm in AISI 304 (in 1.4301). Sistema di giunzione THERMODUL che permette il perfetto assemblaggio del piano di lavoro delle varie funzioni ed evita possibili infiltrazioni di liquidi. Il vano può ospitare contenitori GN 1/1.  
Protezione all'acqua IPX5. Configurazione: monoblocco con 1 lato operatore, igiene H2.

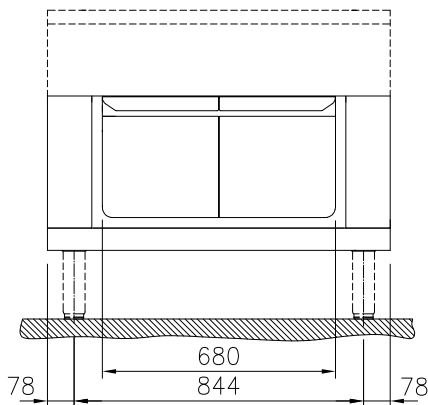
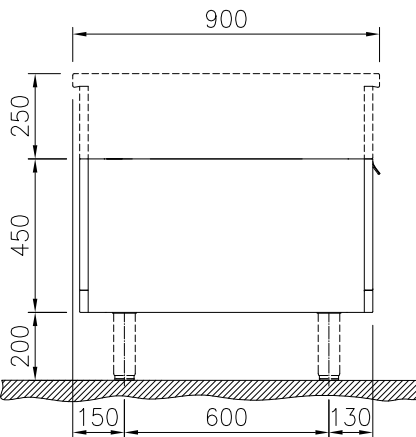
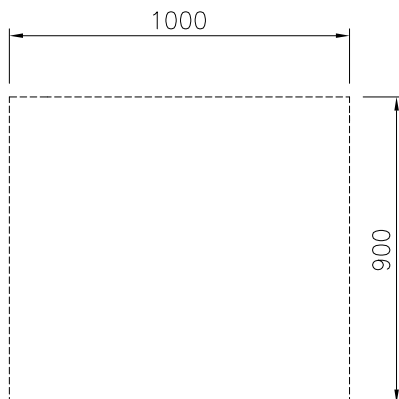
Approvazione: \_\_\_\_\_

## Caratteristiche e benefici

- Protezione all'acqua IPX5.
- Tutti i componenti principali possono essere facilmente accessibili dal fronte.
- Il sistema di giunzione tra le apparecchiature senza saldatura THERMODUL permette la rimozione delle unità in caso di sostituzione o di servizio.
- Unità costruita secondo secondo le norme DIN 18860\_2 con 70 millimetri di zoccolo.
- Vano armadiato per lo stoccaggio di padelle, pentole, teglie etc.

## Costruzione

- Base armadiata con profilo igienico, bordi arrotondati di grandi dimensioni.
- Top in acciaio inox AISI 304 di 2 mm di spessore.
- Tutte le superfici sono costruite evitando il più possibile zone di accumulo dello sporco per facilitare le operazioni di pulizia.
- Telaio interno in robusto acciaio inox AISI 304 di 2 e 3 mm di spessore
- Stoccaggio dimensionato per contenitori GN1/1.

**Fronte**

**Lato**

**Alto**

**Informazioni chiave**
**Dimensioni esterne,  
larghezza:**
**589185 (MCIFCAJ000)** 1000 mm

**Dimensioni esterne, altezza:** 450 mm

**Dimensioni esterne,  
profondità:** 900 mm

**Dimensioni vano (larghezza):** 680 mm

**Dimensioni vano (altezza):** 330 mm

**Dimensioni vano (profondità):** 715 mm

**Accessori opzionali**

- Pannello laterale in acciaio inox (12.5 mm), installazione a isola, 900x700mm PNC 912512
- Zoccolatura frontale in acciaio inox da 1000 mm PNC 912636
- Zoccolatura laterale in acciaio inox, sx e dx PNC 912657  per installazione a isola, 900mm
- Zoccolatura laterale in acciaio inox, sx e dx PNC 912660  per installazione contro parete, 900mm
- Zoccolatura laterale in acciaio inox, sx e dx PNC 912663  per installazione schiena contro schiena, 1800mm
- Zoccolatura in acciaio inox, per installazione contro parete, 1000 mm PNC 912941
- Zoccolatura in acciaio inox, per installazione a isola, 1000 mm PNC 912960
- Pannello laterale in acciaio inox, a filo, installazione a isola, 900x700mm PNC 913087
- Pannello laterale in acciaio inox sinistro (12.5 mm), installazione contro parete PNC 913101
- Pannello laterale in acciaio inox sinistro, a filo, installazione contro parete PNC 913103
- Pannello laterale in acciaio inox destro (12.5 mm), installazione contro parete PNC 913105
- Pannello laterale in acciaio inox destro, a filo, installazione contro parete PNC 913107
- Pannello posteriore in acciaio inox, per vani e unità, 1 lato operatore, 1000x450mm PNC 913169
- Pannello laterale in acciaio inox sinistro, a filo, installazione schiena contro schiena PNC 913218
- Pannello laterale in acciaio inox destro, a filo, installazione schiena contro schiena PNC 913219
- Pannello laterale in acciaio inox sinistro (12.5 mm), installazione schiena contro schiena PNC 913222
- Pannello laterale in acciaio inox destro (12.5 mm), installazione schiena contro schiena PNC 913223
- Ripiano per vano armadiato L= 680mm, 1 lato operatore PNC 913235
- Pannello laterale rinforzato (da utilizzare solo con il piano di lavoro laterale), 900x700mm PNC 913260
- Pannello laterale rinforzato (da utilizzare solo con il piano di lavoro laterale), 900x700mm, sinistro PNC 913267
- Pannello laterale rinforzato (da utilizzare solo con il piano di lavoro laterale), 900x700mm, destro PNC 913269

- Pannello laterale rinforzato (da utilizzare solo con il piano di lavoro laterale), 900x700mm, sinistro PNC 913275  
□
- Pannello laterale rinforzato (da utilizzare solo con il piano di lavoro laterale), 900x700mm, destro PNC 913276  
□
- Kit fissaggio ripiani - 1 lato operatore PNC 913283  
□