



Gamma cottura modulare

thermaline 90 - Base armadiata con 2 porte,
GN, 1 lato operatore (H2) - H=450, 800 mm

589186 (MC1FCAH000)

Vano armadiato, 2 porte,
GN - igiene H2 - 1 lato
operatore - L= 800mm

Descrizione

Articolo N° _____

Vano armadiato con 2 porte da 800 mm di larghezza, con un design igienico e angoli arrotondati. Costruito secondo la normativa tedesca DIN 18860_2.

Telaio interno robusto e resistente di 2 e 3 mm in AISI 304 (in 1.4301). Sistema di giunzione THERMODUL che permette il perfetto assemblaggio del piano di lavoro delle varie funzioni ed evita possibili infiltrazioni di liquidi. Il vano può ospitare contenitori GN 1/1.

Protezione all'acqua IPX5. Configurazione: monoblocco con 1 lato operatore, igiene H2.

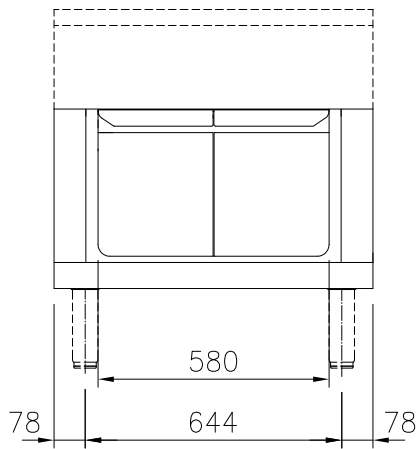
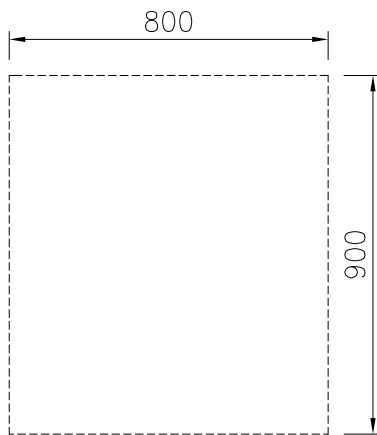
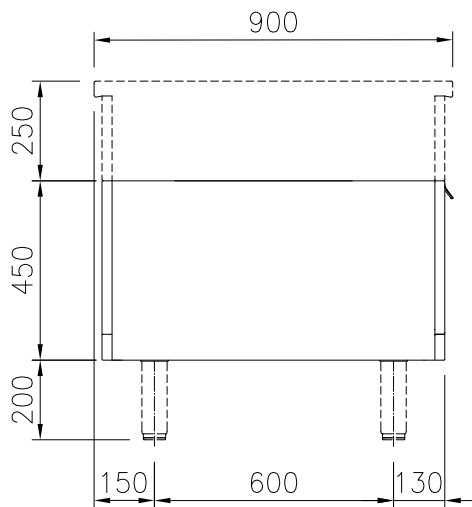
Caratteristiche e benefici

- Protezione all'acqua IPX5.
- Tutti i componenti principali possono essere facilmente accessibili dal fronte.
- Il sistema di giunzione tra le apparecchiature senza saldatura THERMODUL permette la rimozione delle unità in caso di sostituzione o di servizio.
- Unità costruita secondo secondo le norme DIN 18860_2 con 70 millimetri di zoccolo.
- Vano armadiato per lo stoccaggio di padelle, pentole, teglie etc.

Costruzione

- Base armadiata con profilo igienico, bordi arrotondati di grandi dimensioni.
- Top in acciaio inox AISI 304 di 2 mm di spessore.
- Tutte le superfici sono costruite evitando il più possibile zone di accumulo dello sporco per facilitare le operazioni di pulizia.
- Telaio interno in robusto acciaio inox AISI 304 di 2 e 3 mm di spessore
- Stoccaggio dimensionato per contenitori GN1/1.

Approvazione: _____

Fronte

Alto

Lato

Informazioni chiave

Dimensioni esterne, altezza:	
589186 (MC1FCAH000)	450 mm
Dimensioni esterne, larghezza:	800 mm
Dimensioni esterne, profondità:	900 mm
Dimensioni vano (larghezza):	580 mm
Dimensioni vano (altezza):	330 mm
Dimensioni vano (profondità):	715 mm
Peso netto:	30 kg

Accessori opzionali

- Pannello laterale in acciaio inox (12 mm), PNC 912512
installazione a isola, 900x700mm
- Zoccolatura frontale in acciaio inox da 800 PNC 912634
mm
- Zoccolatura laterale in acciaio inox, sx e dx PNC 912657
per installazione a isola, 900mm
- Zoccolatura laterale in acciaio inox, sx e dx PNC 912660
per installazione contro parete, 900mm
- Zoccolatura laterale in acciaio inox, sx e dx PNC 912663
per installazione schiena contro schiena,
1800mm
- Zoccolatura in acciaio inox, per PNC 912939
installazione contro parete, 800 mm
- Zoccolatura in acciaio inox, per PNC 912958
installazione a isola, 800 mm
- Pannello laterale in acciaio inox, a filo, PNC 913087
installazione a isola, 900x700mm
- Pannello laterale in acciaio inox sinistro (12 PNC 913101
mm), installazione contro parete
- Pannello laterale in acciaio inox sinistro, a PNC 913103
filo, installazione contro parete
- Pannello laterale in acciaio inox destro (12 PNC 913105
mm), installazione contro parete
- Pannello laterale in acciaio inox destro, a PNC 913107
filo, installazione contro parete
- Pannello posteriore in acciaio inox, per vani PNC 913167
e unità, 1 lato operatore, 800x450mm
- Pannello laterale in acciaio inox sinistro, a PNC 913218
filo, installazione schiena contro schiena
- Pannello laterale in acciaio inox destro, a PNC 913219
filo, installazione schiena contro schiena
- Pannello laterale in acciaio inox sinistro (12 PNC 913222
mm), installazione schiena contro schiena
- Pannello laterale in acciaio inox destro (12 PNC 913223
mm), installazione schiena contro schiena
- - NOT TRANSLATED - PNC 913234
- - NOT TRANSLATED - PNC 913260
- - NOT TRANSLATED - PNC 913267
- - NOT TRANSLATED - PNC 913269
- - NOT TRANSLATED - PNC 913275
- - NOT TRANSLATED - PNC 913276
- - NOT TRANSLATED - PNC 913281