

**Gamma cottura modulare****thermaline 90 - Vano passante 2 porte, GN,  
H2, 2 lati operatore L= 600mm H 450****589197 (MC2DCCFOOO)**Vano passante, 2 porte, GN  
- igiene H2 - 2 lati operatore  
- L= 600mm**Descrizione****Articolo N°** \_\_\_\_\_

Vano aperto passante da 600 mm di larghezza, con 2 porte, per depositare pentole, padelle, bacinelle ecc. con un design igienico e angoli arrotondati. Costruito secondo la normativa tedesca DIN 18860\_2. Telaio interno robusto e resistente di 2 e 3 mm in AISI 304 (in 1.4301). Sistema di giunzione THERMODUL che permette il perfetto assemblaggio del piano di lavoro delle varie funzioni ed evita possibili infiltrazioni di liquidi. Il vano può ospitare contenitori GN 1/1.

Protezione all'acqua IPX5. Configurazione: monoblocco con 2 lati operatore, igiene H2.

**Caratteristiche e benefici**

- Protezione all'acqua IPX5.
- Tutti i componenti principali possono essere facilmente accessibili dal fronte.
- Il sistema di giunzione tra le apparecchiature senza saldatura THERMODUL permette la rimozione delle unità in caso di sostituzione o di servizio.
- Unità costruita secondo secondo le norme DIN 18860\_2 con 70 millimetri di zoccolo.

**Costruzione**

- Base aperta con profilo igienico caratterizzato da bordi rotondi di grandi dimensioni.
- Top in acciaio inox AISI 304 di 2 mm di spessore.
- Tutte le superfici sono costruite evitando il più possibile zone di accumulo dello sporco per facilitare le operazioni di pulizia.
- Telaio interno in robusto acciaio inox AISI 304 di 2 e 3 mm di spessore
- Vano per lo stoccaggio di bacinelle GN 1/1 sulla base dell'apparecchiatura

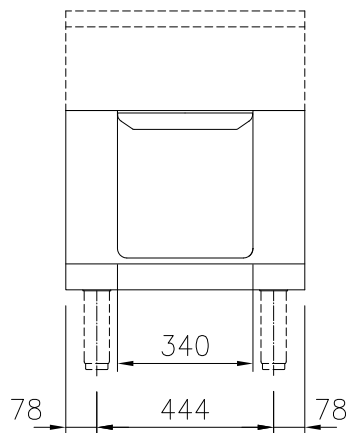
**Approvazione:** \_\_\_\_\_



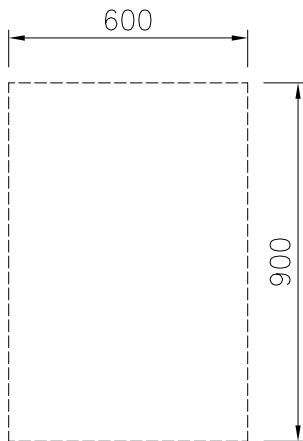
# Electrolux

## Gamma cottura modulare thermaline 90 - Vano passante 2 porte, GN, H2, 2 lati operatore L= 600mm H 450

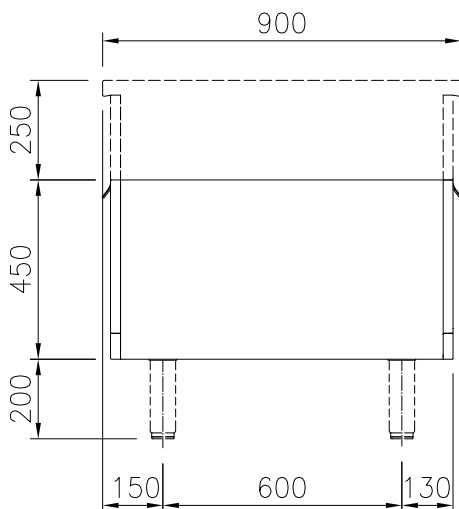
Fronte



Alto



Lato



### Informazioni chiave

<b>Dimensioni esterne, altezza:</b>	
589197 (MC2DCCFOOO)	450 mm
<b>Dimensioni esterne, larghezza:</b>	600 mm
<b>Dimensioni esterne, profondità:</b>	900 mm
<b>Dimensioni vano (larghezza):</b>	340 mm
<b>Dimensioni vano (altezza):</b>	330 mm
<b>Dimensioni vano (profondità):</b>	810 mm
<b>Peso netto:</b>	28 kg

### Accessori opzionali

- Pannello laterale in acciaio inox (12 mm), installazione a isola, 900x700mm PNC 912512
- Zoccolatura frontale in acciaio inox da 600 PNC 912632
- Zoccolatura laterale in acciaio inox, sx e dx PNC 912657
- Zoccolatura laterale in acciaio inox, sx e dx PNC 912663
- Zoccolatura in acciaio inox, per installazione a isola, 600 mm PNC 912956
- Pannello laterale in acciaio inox, a filo, installazione a isola, 900x700mm PNC 913087
- Pannello laterale in acciaio inox sinistro, a filo, installazione schiena contro schiena PNC 913218
- Pannello laterale in acciaio inox destro, a filo, installazione schiena contro schiena PNC 913219
- Pannello laterale in acciaio inox sinistro (12 mm), installazione schiena contro schiena PNC 913222
- Pannello laterale in acciaio inox destro (12 mm), installazione schiena contro schiena PNC 913223
- - NOT TRANSLATED - PNC 913236
- - NOT TRANSLATED - PNC 913260
- - NOT TRANSLATED - PNC 913275
- - NOT TRANSLATED - PNC 913276
- - NOT TRANSLATED - PNC 913280



Gamma cottura modulare  
thermaline 90 - Vano passante 2 porte, GN, H2, 2 lati operatore L= 600mm H 450  
L'azienda si riserva il diritto di apportare modifiche ai prodotti senza preavviso