



# Electrolux

Gamma cottura modulare  
thermaline 90 - 6 Fuochi a gas Ecoflam  
su forno elettrico, 1 lato operatore,  
alzatina, profilo ig.

ARTICOLO N° \_\_\_\_\_

MODELLO N° \_\_\_\_\_

NOME \_\_\_\_\_

SIS # \_\_\_\_\_

AIA # \_\_\_\_\_



Electrolux

Gamma cottura modulare  
thermaline 90 - 6 Fuochi a gas Ecoflam su forno elettrico, 1 lato  
operatore, alzatina, profilo ig.

Gamma cottura modulare

thermaline 90 - 6 Fuochi a gas Ecoflam su  
forno elettrico, 1 lato operatore, alzatina,  
profilo ig.

589243 (MCOGEBL5PO) \* NOT TRANSLATED \*

## Caratteristiche e benefici

- Dispositivo di protezione fiamma presente ad ogni bruciatore per proteggere lo spegnimento accidentale
- Griglia in ghisa (in acciaio inox come accessorio) che consente l'utilizzo di pentole di piccole e grandi dimensioni.
- Valvole gas manuali per un preciso controllo della fiamma regolabile tra il minimo e il massimo.
- Le pentole possono essere facilmente spostate da un'area all'altra della superficie di cottura senza necessità di sollevarle.
- Protezione all'acqua IPX4.
- Tutti i componenti principali possono essere facilmente accessibili dal fronte.
- Il sistema di giunzione tra le apparecchiature senza saldatura THERMODUL permette la rimozione delle unità in caso di sostituzione o di servizio.
- Manopole in metallo con impugnatura in silicone incastonato per un più facile utilizzo e pulizia. Il loro particolare disegno previene l'infiltrazione di liquidi all'interno dell'apparecchiatura.
- Bruciatori a triplo anello a combustione ottimizzata con un design anti-intasamento.
- Cassetto profondo e piano con angoli arrotondati e foro di scarico per facilitare le operazioni di pulizia.
- Porta del forno di 40mm di spessore a garanzia di un maggiore isolamento.
- Il forno a convezione consente di cuocere contemporaneamente su 2 livelli, riducendo così i tempi di cottura rispetto ai normali forni statici (a seconda del tipo di alimento).
- Camera con 2 livelli di guide per contenere teglie e piastre in acciaio smaltato rigato GN 2/1.
- Termostato con range di temperatura fino a 300°C.
- Ventilatore con doppia funzione: fornisce la temperatura di cottura in tutto il vano. Funziona in modo continuo e sincronizzato con gli elementi riscaldanti.
- L'elemento riscaldante superiore del forno può essere utilizzato anche per grigliare.
- Controllo manuale dell'umidità nella camera di cottura.
- Sensore elettronico per un preciso controllo della temperatura.
- Forno con sistema di rilevamento fiamma Ecoflam, per ridurre il consumo di gas e la dispersione di calore in cucina.

## Costruzione

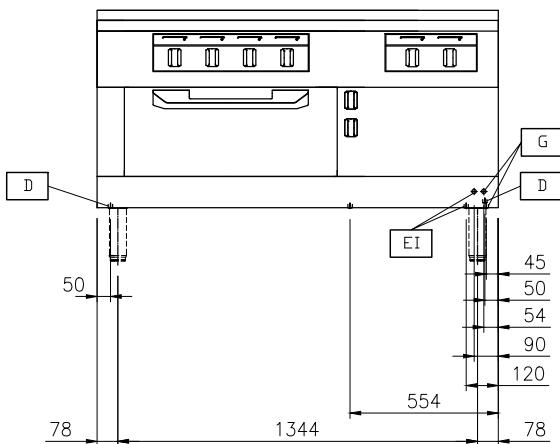
- Ogni bruciatore è dotato di valvola manuale di sicurezza a termocoppia e fiamma pilota.
- Top in acciaio inox AISI 304 di 2 mm di spessore.
- Unità costruita secondo le norme DIN 18860\_2 con piano di lavoro da 20 mm e zoccolo da 70 mm.
- Tutte le superfici sono costruite evitando il più possibile zone di accumulo dello sporco per facilitare le operazioni di pulizia.
- Telaio interno in robusto acciaio inox AISI 304 di

Approvazione: \_\_\_\_\_

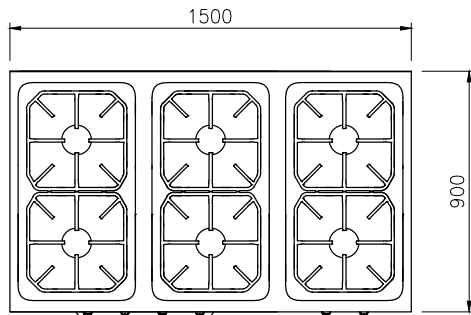
2 e 3 mm di spessore



Fronte

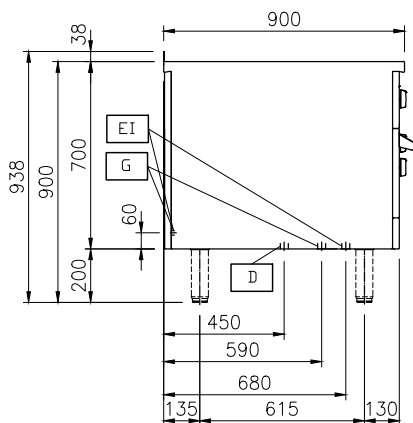


Alto



EI = Connessione elettrica  
EQ = Vite Equipotenziale  
G = Connessione gas

Lato



### Elettrico

Tensione di alimentazione:

589243 (MCOGEBL5PO) 400 V/3N ph/50/60 Hz

Watt totali: 10.5 kW

### Gas

Potenza gas: Btu/ora  
(7 kW)

Tipo di gas:

Connessione gas: 3/4"

### Informazioni chiave

Potenza bruciatori frontali: 7 - 7 kW

Potenza bruciatori posteriori: 7 - 7 kW

Potenza bruciatori centrali: 7 - 0/7 - 0 kW

Dimensioni - mm bruciatori posteriori: Ø 70 Ø 70

Dimensioni - mm bruciatori frontali: Ø 70 Ø 70

Dimensioni - mm bruciatori centrali: Ø 70 Ø 70

Temperatura forno: 80 °C MIN; 300 °C MAX

Dimensioni camera forno (larghezza): 683 mm

Dimensioni camera forno (altezza): 333 mm

Dimensioni camera forno (profondità): 671 mm

Dimensioni esterne, altezza: 700 mm

Dimensioni esterne, larghezza: 1500 mm

Dimensioni esterne, profondità: 900 mm

Peso netto: 1 kg

**Accessori opzionali**

- Kit profilo di connessione tra unità, 900 mm PNC 912502
- Pannello laterale in acciaio inox (12 mm), installazione a isola, 900x700mm PNC 912512
- Piano di lavoro ribaltabile 300x900mm PNC 912581
- Piano di lavoro ribaltabile 400x900mm PNC 912582
- Piano di lavoro laterale fisso 200x900mm PNC 912589
- Piano di lavoro laterale fisso 300x900mm PNC 912590
- Piano di lavoro laterale fisso 400x900mm PNC 912591
- Zoccolatura frontale in acciaio inox da 1500 mm PNC 912641
- Zoccolatura laterale in acciaio inox, sx e dx per installazione contro parete, 900mm PNC 912660
- Zoccolatura in acciaio inox, per installazione contro parete, 1500 mm PNC 912946