



589314 (MCIADALOOO)

Vano aperto - igiene H2 - 1
lato operatore - L= 1500mm

Descrizione

Articolo N° _____

Vano aperto da 1500 mm di larghezza per depositare pentole, padelle, bacinelle ecc. con un design igienico e angoli arrotondati. Unità costruita secondo la normativa tedesca DIN 18860_2. Telaio interno robusto e resistente di 2 e 3 mm in AISI 304 (in 1.4301). Sistema di giunzione THERMODUL che permette il perfetto assemblaggio del piano di lavoro delle varie funzioni ed evita possibili infiltrazioni di liquidi. Il vano può ospitare contenitori GN 1/1.

Protezione all'acqua IPX5. Configurazione: monoblocco con 1 lato operatore, igiene H2.

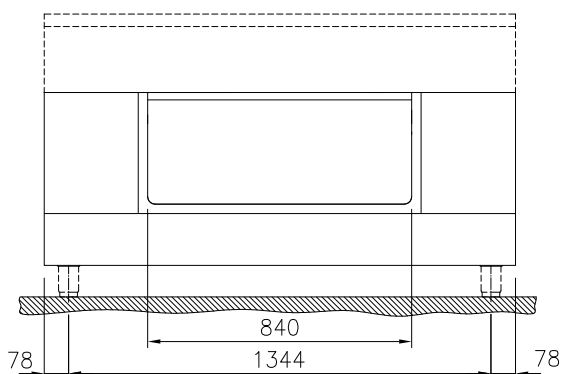
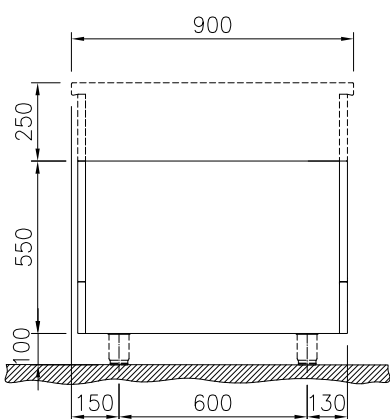
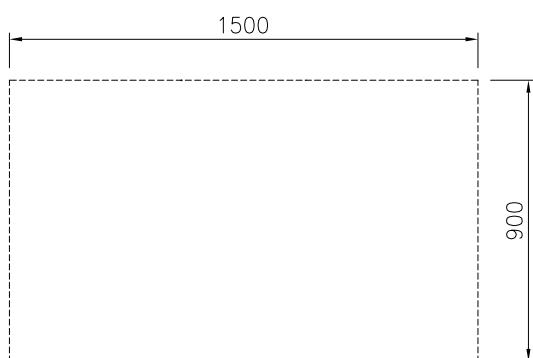
Approvazione: _____

Caratteristiche e benefici

- Base aperta per lo stoccaggio di pentole, padelle, teglie etc.
- Protezione all'acqua IPX5.
- Tutti i componenti principali possono essere facilmente accessibili dal fronte.
- Il sistema di giunzione tra le apparecchiature senza saldatura THERMODUL permette la rimozione delle unità in caso di sostituzione o di servizio.
- Unità costruita secondo secondo le norme DIN 18860_2 con 70 millimetri di zoccolo.

Costruzione

- Base aperta con profilo igienico caratterizzato da bordi rotondi di grandi dimensioni.
- Top in acciaio inox AISI 304 di 2 mm di spessore.
- Tutte le superfici sono costruite evitando il più possibile zone di accumulo dello sporco per facilitare le operazioni di pulizia.
- Telaio interno in robusto acciaio inox AISI 304 di 2 e 3 mm di spessore

Fronte

Lato

Alto

Informazioni chiave
**Dimensioni esterne,
larghezza:**
589314 (MCIADALOOO) 1500 mm

Dimensioni esterne, altezza: 550 mm

**Dimensioni esterne,
profondità:** 900 mm

Dimensioni vano (larghezza): 840 mm

Dimensioni vano (altezza): 330 mm

Dimensioni vano (profondità): 740 mm

Accessori opzionali

- Pannello laterale in acciaio inox (12.5 mm), installazione a isola, 900x800mm PNC 912511
- Zoccolatura frontale in acciaio inox da 1500 mm PNC 912605
- Zoccolatura laterale in acciaio inox, sx e dx PNC 912621 per installazione a isola, 900mm
- Zoccolatura laterale in acciaio inox, sx e dx PNC 912624 per installazione contro parete, 900mm
- Zoccolatura laterale in acciaio inox, sx e dx PNC 912627 per installazione schiena contro schiena, 1800mm
- Zoccolatura in acciaio inox, per installazione contro parete, 1500 mm PNC 912908
- Zoccolatura in acciaio inox, per installazione a isola, 1500 mm PNC 912927
- Pannello laterale in acciaio inox, a filo, installazione a isola, 900x800mm PNC 913088
- Pannello laterale in acciaio inox sinistro (12.5 mm), installazione contro parete PNC 913102
- Pannello laterale in acciaio inox sinistro, a filo, installazione contro parete PNC 913104
- Pannello laterale in acciaio inox destro (12.5 mm), installazione contro parete PNC 913106
- Pannello laterale in acciaio inox destro, a filo, installazione contro parete PNC 913108
- Pannello posteriore in acciaio inox, per vani e unità, 1 lato operatore, 1500x550mm PNC 913189
- Pannello laterale in acciaio inox sinistro, a filo, installazione schiena contro schiena PNC 913220
- Pannello laterale in acciaio inox destro, a filo, installazione schiena contro schiena PNC 913221
- Pannello laterale in acciaio inox sinistro (12.5 mm), installazione schiena contro schiena PNC 913224
- Pannello laterale in acciaio inox destro (12.5 mm), installazione schiena contro schiena PNC 913225
- Ripiano per vano armadiato L= 840mm, 1 lato operatore PNC 913239
- Pannello laterale rinforzato (da utilizzare solo con il piano di lavoro laterale), 900x800mm PNC 913259
- Pannello laterale rinforzato (da utilizzare solo con il piano di lavoro laterale), 900x800mm, sinistro PNC 913268
- Pannello laterale rinforzato (da utilizzare solo con il piano di lavoro laterale), 900x800mm, destro PNC 913270

- Pannello laterale rinforzato (da utilizzare solo con il piano di lavoro laterale), 900x800mm, sinistro PNC 913277
- Pannello laterale rinforzato (da utilizzare solo con il piano di lavoro laterale), 900x800mm, destro PNC 913278
- Kit fissaggio ripiani - 1 lato operatore PNC 913279