



Gamma cottura modulare

thermaline 90 - Base armadiata, 2 porte, 1 lato operatore, GN - H2, 1000 mm

589321 (MCIFDAJ000)

Cupboard base, with 2 doors, one-side operated, GN - H2

Descrizione

Articolo N° _____

Vano armadiato da 1000 mm di larghezza con 2 porte, con un design igienico e angoli arrotondati. Unità costruita secondo la normativa tedesca DIN 18860_2. Telaio interno robusto e resistente di 2 e 3 mm in AISI 304 (in 1.4301). Sistema di giunzione THERMODUL che permette il perfetto assemblaggio del piano di lavoro delle varie funzioni ed evita possibili infiltrazioni di liquidi. Il vano può ospitare contenitori GN 1/1.

Protezione all'acqua IPX5. Configurazione: monoblocco con 1 lato operatore, igiene H2.

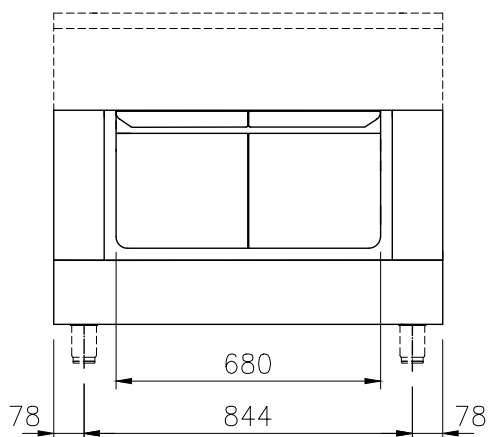
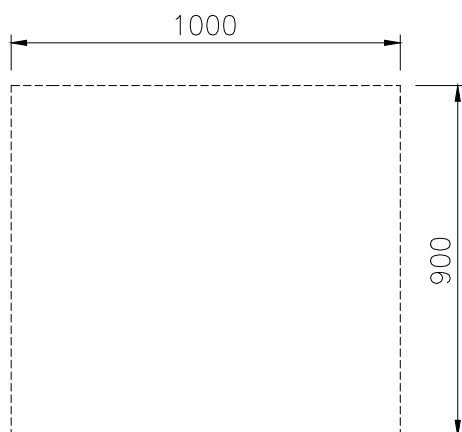
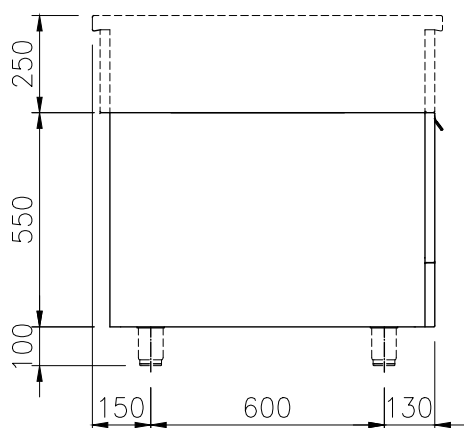
Caratteristiche e benefici

- Protezione all'acqua IPX5.
- Tutti i componenti principali possono essere facilmente accessibili dal fronte.
- Il sistema di giunzione tra le apparecchiature senza saldatura THERMODUL permette la rimozione delle unità in caso di sostituzione o di servizio.
- Unità costruita secondo secondo le norme DIN 18860_2 con 70 millimetri di zoccolo.
- Vano armadiato per lo stoccaggio di padelle, pentole, teglie etc.

Costruzione

- Base armadiata con profilo igienico, bordi arrotondati di grandi dimensioni.
- Top in acciaio inox AISI 304 di 2 mm di spessore.
- Tutte le superfici sono costruite evitando il più possibile zone di accumulo dello sporco per facilitare le operazioni di pulizia.
- Telaio interno in robusto acciaio inox AISI 304 di 2 e 3 mm di spessore
- Stoccaggio dimensionato per contenitori GN1/1.

Approvazione: _____

Fronte

Alto

Lato

Informazioni chiave
Dimensioni esterne, altezza:
589321 (MC1FDAJ000) 550 mm
**Dimensioni esterne,
larghezza:**
1000 mm
**Dimensioni esterne,
profondità:**
900 mm
Dimensioni vano (larghezza):
680 mm
Dimensioni vano (altezza):
330 mm
Dimensioni vano (profondità):
715 mm
Peso netto:
34 kg
Accessori opzionali

- Pannello laterale in acciaio inox (12 mm), installazione a isola, 900x800mm PNC 912511
- Zoccolatura frontale in acciaio inox da 1000 mm PNC 912600
- Zoccolatura laterale in acciaio inox, sx e dx per installazione a isola, 900mm PNC 912621
- Zoccolatura laterale in acciaio inox, sx e dx per installazione contro parete, 900mm PNC 912624
- Zoccolatura laterale in acciaio inox, sx e dx per installazione schiena contro schiena, 1800mm PNC 912627
- Zoccolatura in acciaio inox, per installazione contro parete, 1000 mm PNC 912903
- Zoccolatura in acciaio inox, per installazione a isola, 1000 mm PNC 912922
- Pannello laterale in acciaio inox, a filo, installazione a isola, 900x800mm PNC 913088
- Pannello laterale in acciaio inox sinistro (12 mm), installazione contro parete PNC 913102
- Pannello laterale in acciaio inox sinistro, a filo, installazione contro parete PNC 913104
- Pannello laterale in acciaio inox destro (12 mm), installazione contro parete PNC 913106
- Pannello laterale in acciaio inox destro, a filo, installazione contro parete PNC 913108
- Pannello posteriore in acciaio inox, per vani e unità, 1 lato operatore, 1000x550mm PNC 913184
- Pannello laterale in acciaio inox sinistro, a filo, installazione schiena contro schiena PNC 913220
- Pannello laterale in acciaio inox destro, a filo, installazione schiena contro schiena PNC 913221
- Pannello laterale in acciaio inox sinistro (12 mm), installazione schiena contro schiena PNC 913224
- Pannello laterale in acciaio inox destro (12 mm), installazione schiena contro schiena PNC 913225
- - NOT TRANSLATED - PNC 913235
- - NOT TRANSLATED - PNC 913259
- - NOT TRANSLATED - PNC 913268
- - NOT TRANSLATED - PNC 913270
- - NOT TRANSLATED - PNC 913277
- - NOT TRANSLATED - PNC 913278
- - NOT TRANSLATED - PNC 913283