



Gamma cottura modulare

thermaline 90 - Vano aperto passante, H2, 2
lati operatore L= 900mm H 550**589325 (MC2ADCIOOO)**Vano aperto passante -
igiene H2 - 2 lati operatore -
L= 900mm

Descrizione

Articolo N° _____

Vano aperto passante da 900 mm di larghezza, per depositare pentole, padelle, bacinelle ecc. con un design igienico e angoli arrotondati. Costruito secondo la normativa tedesca DIN 18860_2. Telaio interno robusto e resistente di 2 e 3 mm in AISI 304 (in 1.4301). Sistema di giunzione THERMODUL che permette il perfetto assemblaggio del piano di lavoro delle varie funzioni ed evita possibili infiltrazioni di liquidi.

Protezione all'acqua IPX5. Configurazione: monoblocco con 2 lati operatore, igiene H2.

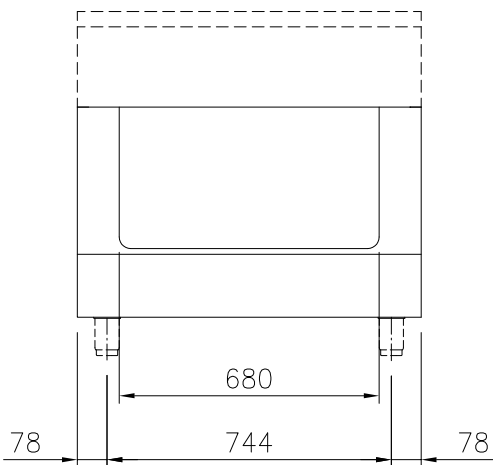
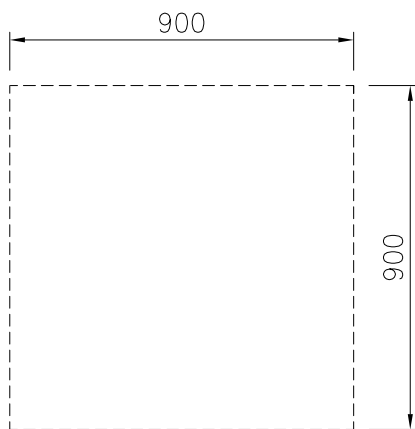
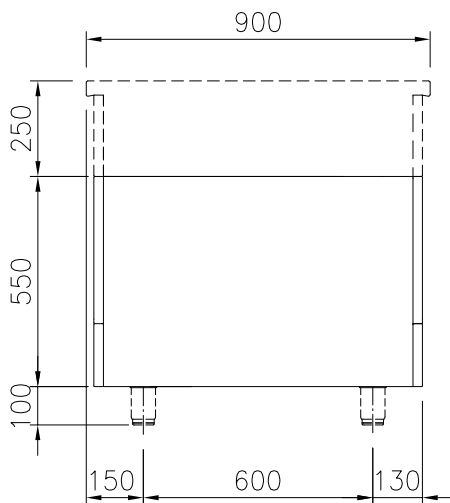
Approvazione: _____

Caratteristiche e benefici

- Base aperta per lo stoccaggio di pentole, padelle, teglie etc.
- Protezione all'acqua IPX5.
- Tutti i componenti principali possono essere facilmente accessibili dal fronte.
- Il sistema di giunzione tra le apparecchiature senza saldatura THERMODUL permette la rimozione delle unità in caso di sostituzione o di servizio.
- Unità costruita secondo secondo le norme DIN 18860_2 con 70 millimetri di zoccolo.

Costruzione

- Base aperta con profilo igienico caratterizzato da bordi rotondi di grandi dimensioni.
- Top in acciaio inox AISI 304 di 2 mm di spessore.
- Tutte le superfici sono costruite evitando il più possibile zone di accumulo dello sporco per facilitare le operazioni di pulizia.
- Telaio interno in robusto acciaio inox AISI 304 di 2 e 3 mm di spessore

Fronte

Alto

Lato

Informazioni chiave

Dimensioni esterne, altezza:	
589325 (MC2ADCIOOO)	550 mm
Dimensioni esterne, larghezza:	900 mm
Dimensioni esterne, profondità:	900 mm
Dimensioni vano (larghezza):	680 mm
Dimensioni vano (altezza):	330 mm
Dimensioni vano (profondità):	860 mm
Peso netto:	25 kg

Accessori opzionali

- Pannello laterale in acciaio inox (12 mm), installazione a isola, 900x800mm PNC 912511
- Zoccolatura frontale in acciaio inox da 900 PNC 912599
- Zoccolatura laterale in acciaio inox, sx e dx PNC 912621
- Zoccolatura laterale in acciaio inox, sx e dx PNC 912624
- Zoccolatura laterale in acciaio inox, sx e dx PNC 912627
- Zoccolatura in acciaio inox, per installazione contro parete, 900 mm PNC 912902
- Zoccolatura in acciaio inox, per installazione a isola, 900 mm PNC 912921
- Pannello laterale in acciaio inox, a filo, installazione a isola, 900x800mm PNC 913088
- Pannello laterale in acciaio inox sinistro (12 mm), installazione contro parete PNC 913102
- Pannello laterale in acciaio inox destro (12 mm), installazione contro parete PNC 913106
- Pannello laterale in acciaio inox sinistro, a filo, installazione schiena contro schiena PNC 913220
- Pannello laterale in acciaio inox destro, a filo, installazione schiena contro schiena PNC 913221
- Pannello laterale in acciaio inox sinistro (12 mm), installazione schiena contro schiena PNC 913224
- Pannello laterale in acciaio inox destro (12 mm), installazione schiena contro schiena PNC 913225
- - NOT TRANSLATED - PNC 913238
- - NOT TRANSLATED - PNC 913259
- - NOT TRANSLATED - PNC 913268
- - NOT TRANSLATED - PNC 913270
- - NOT TRANSLATED - PNC 913277
- - NOT TRANSLATED - PNC 913278
- - NOT TRANSLATED - PNC 913284