



### Gamma cottura modulare

thermaline 90 - Vano aperto passante, GN, H2,  
2 lati operatore L= 600mm H 550

**589330 (MC2BDCFOOO)**

Vano aperto passante, GN -  
igiene H2 - 2 lati operatore -  
L= 600mm

## Descrizione

### Articolo N° \_\_\_\_\_

Vano aperto passante da 600 mm di larghezza, per depositare pentole, padelle, bacinelle ecc. con un design igienico e angoli arrotondati. Costruito secondo la normativa tedesca DIN 18860\_2. Telaio interno robusto e resistente di 2 e 3 mm in AISI 304 (in 1.4301). Sistema di giunzione THERMODUL che permette il perfetto assemblaggio del piano di lavoro delle varie funzioni ed evita possibili infiltrazioni di liquidi. Il vano può ospitare contenitori GN 1/1. Protezione all'acqua IPX5. Configurazione: monoblocco con 2 lati operatore, igiene H2.

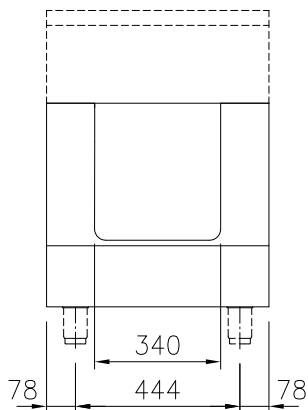
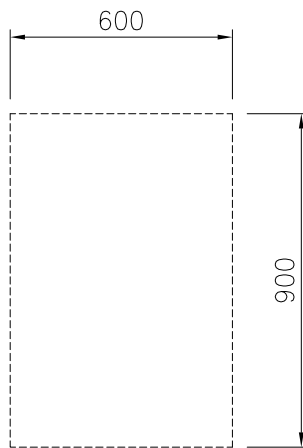
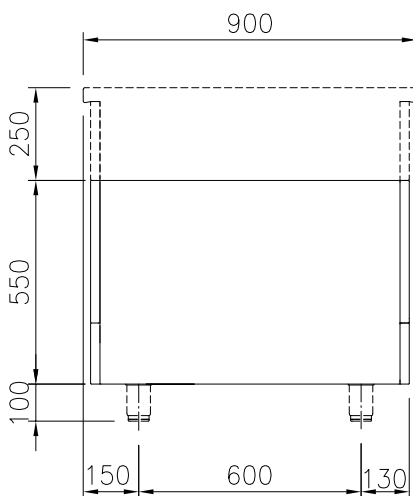
Approvazione: \_\_\_\_\_

## Caratteristiche e benefici

- Protezione all'acqua IPX5.
- Tutti i componenti principali possono essere facilmente accessibili dal fronte.
- Il sistema di giunzione tra le apparecchiature senza saldatura THERMODUL permette la rimozione delle unità in caso di sostituzione o di servizio.
- Unità costruita secondo secondo le norme DIN 18860\_2 con 70 millimetri di zoccolo.

## Costruzione

- Base aperta con profilo igienico caratterizzato da bordi rotondi di grandi dimensioni.
- Top in acciaio inox AISI 304 di 2 mm di spessore.
- Tutte le superfici sono costruite evitando il più possibile zone di accumulo dello sporco per facilitare le operazioni di pulizia.
- Telaio interno in robusto acciaio inox AISI 304 di 2 e 3 mm di spessore
- Vano per lo stoccaggio di bacinelle GN 1/1 sulla base dell'apparecchiatura

**Fronte**

**Alto**

**Lato**

**Informazioni chiave**

<b>Dimensioni esterne, altezza:</b>	
589330 (MC2BDCFOOO)	550 mm
<b>Dimensioni esterne, larghezza:</b>	600 mm
<b>Dimensioni esterne, profondità:</b>	900 mm
<b>Dimensioni vano (larghezza):</b>	340 mm
<b>Dimensioni vano (altezza):</b>	330 mm
<b>Dimensioni vano (profondità):</b>	860 mm
<b>Peso netto:</b>	22 kg

**Accessori opzionali**

- Pannello laterale in acciaio inox (12 mm), installazione a isola, 900x800mm PNC 912511
- Zoccolatura frontale in acciaio inox da 600 PNC 912596
- Zoccolatura laterale in acciaio inox, sx e dx PNC 912621
- Zoccolatura laterale in acciaio inox, sx e dx PNC 912624
- Zoccolatura laterale in acciaio inox, sx e dx PNC 912627
- Zoccolatura in acciaio inox, per installazione contro parete, 600 mm PNC 912899
- Zoccolatura in acciaio inox, per installazione a isola, 600 mm PNC 912918
- Pannello laterale in acciaio inox, a filo, installazione a isola, 900x800mm PNC 913088
- Pannello laterale in acciaio inox sinistro (12 mm), installazione contro parete PNC 913102
- Pannello laterale in acciaio inox destro (12 mm), installazione contro parete PNC 913106
- Pannello laterale in acciaio inox sinistro, a filo, installazione schiena contro schiena PNC 913220
- Pannello laterale in acciaio inox destro, a filo, installazione schiena contro schiena PNC 913221
- Pannello laterale in acciaio inox sinistro (12 mm), installazione schiena contro schiena PNC 913224
- Pannello laterale in acciaio inox destro (12 mm), installazione schiena contro schiena PNC 913225
- - NOT TRANSLATED - PNC 913236
- - NOT TRANSLATED - PNC 913259
- - NOT TRANSLATED - PNC 913268
- - NOT TRANSLATED - PNC 913270
- - NOT TRANSLATED - PNC 913277
- - NOT TRANSLATED - PNC 913278
- - NOT TRANSLATED - PNC 913280