

Gamma cottura modulare

thermaline 90 - Base con forno elettrico 1 lato operatore

589342 (MC5ADAJOAO) * NOT TRANSLATED *

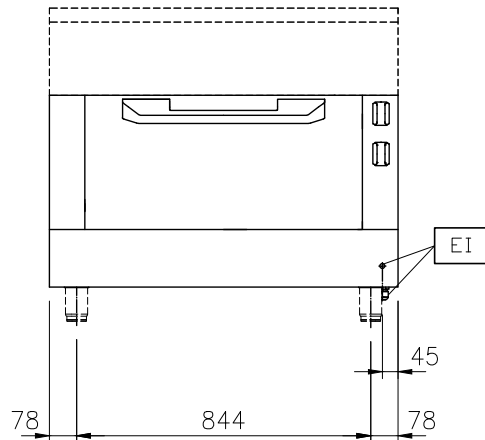
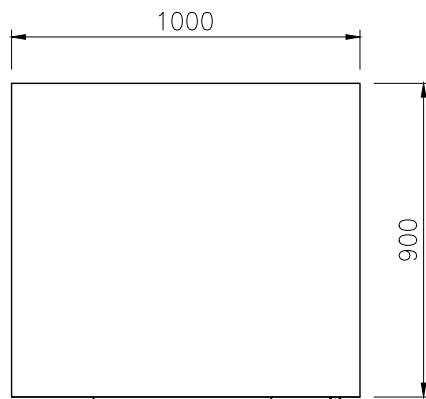
Caratteristiche e benefici

- Protezione: un sensore di temperatura spegne l'alimentazione in caso di surriscaldamento.
- Protezione all'acqua IPX5.
- Tutti i componenti principali possono essere facilmente accessibili dal fronte.
- Manopole in metallo con impugnatura in silicone incastonato per un più facile utilizzo e pulizia. Il loro particolare disegno previene l'infiltrazione di liquidi all'interno dell'apparecchiatura.
- Funzione standby per il risparmio energetico e recupero veloce della temperatura impostata.
- Maniglie ergonomiche in silicone morbido per una facile impugnatura e pulizia.
- Porta del forno di 40mm di spessore a garanzia di un maggiore isolamento.
- Camera con 2 livelli di guide per contenere teglie e piastre in acciaio smaltato rigato GN 2/1.
- Termostato con range di temperatura fino a 300°C.
- L'elemento riscaldante superiore del forno può essere utilizzato anche per grigliare.
- Controllo manuale dell'umidità nella camera di cottura.
- Sensore elettronico per un preciso controllo della temperatura.
- Il forno a convezione consente di cuocere contemporaneamente su 2 livelli, riducendo così i tempi di cottura rispetto ai normali forni statici (a seconda del tipo di alimento).
- Ventilatore con doppia funzione: fornisce la temperatura di cottura in tutto il vano. Funziona in modo continuo e sincronizzato con gli elementi riscaldanti.
- Display digitale di grandi dimensioni in vetro temperato per resistere al calore e agli agenti chimici. Il display mostra lo stato di lavoro on/off della macchina e delle resistenze, la temperatura di lavoro e quella impostata.

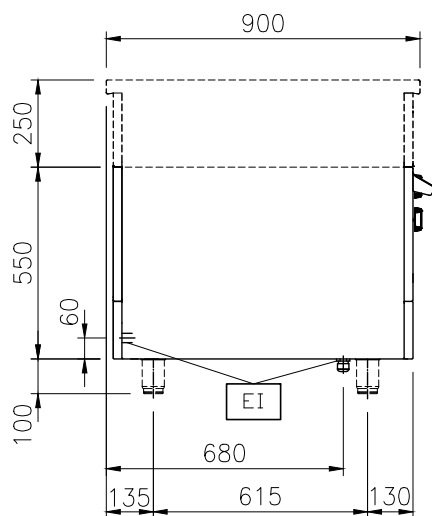
Costruzione

- Tutte le superfici sono costruite evitando il più possibile zone di accumulo dello sporco per facilitare le operazioni di pulizia.

Approvazione: _____

Fronte

Alto


EI = Connessione elettrica
EQ = Vite Equipotenziale

Lato

Elettrico

Tensione di alimentazione:

589342 (MC5ADAJ0AO) 400 V/3N ph/50/60 Hz

Watt totali: 10.5 kW

Informazioni chiave

Temperatura forno: 60 °C MIN; 350 °C MAX

Dimensioni camera forno (larghezza): 683 mm

Dimensioni camera forno (altezza): 333 mm

Dimensioni camera forno (profondità): 671 mm

Dimensioni esterne, altezza: 550 mm

Dimensioni esterne, larghezza: 1000 mm

Dimensioni esterne, profondità: 900 mm

Peso netto: 1 kg

Vano GN

Accessori opzionali

- Supporto ripiani per vani aperti e caldi 1 lato operatore PNC 910771
- Pannello laterale in acciaio inox (12 mm), installazione a isola, 900x800mm PNC 912511
- Zoccolatura frontale in acciaio inox da 1000 mm PNC 912600
- Zoccolatura laterale in acciaio inox, sx e dx per installazione a isola, 900mm PNC 912621
- Zoccolatura laterale in acciaio inox, sx e dx per installazione schiena contro schiena, 1800mm PNC 912627
- Zoccolatura in acciaio inox, per installazione a isola, 1000 mm PNC 912922
- Pannello laterale in acciaio inox, a filo, installazione a isola, 900x800mm PNC 913088