

Gamma cottura modulare

thermaline 90 - Base con forno elettrico  
passante 1 lato operatore

589343 (MC5BDAJOAO) \* NOT TRANSLATED \*

### Caratteristiche e benefici

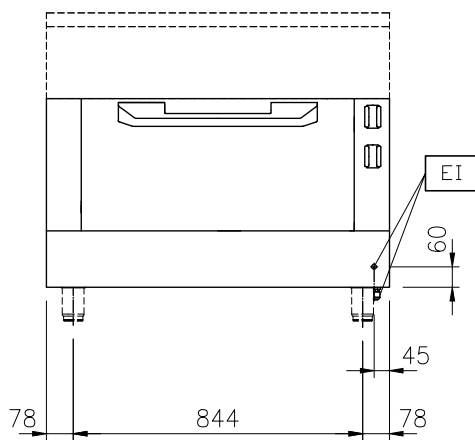
- Protezione: un sensore di temperatura spegne l'alimentazione in caso di surriscaldamento.
- Protezione all'acqua IPX5.
- Tutti i componenti principali possono essere facilmente accessibili dal fronte.
- Manopole in metallo con impugnatura in silicone incastonato per un più facile utilizzo e pulizia. Il loro particolare disegno previene l'infiltrazione di liquidi all'interno dell'apparecchiatura.
- Funzione standby per il risparmio energetico e recupero veloce della temperatura impostata.
- Maniglie ergonomiche in silicone morbido per una facile impugnatura e pulizia.
- Porta del forno di 40mm di spessore a garanzia di un maggiore isolamento.
- Camera con 2 livelli di guide per contenere teglie e piastre in acciaio smaltato rigato GN 2/1.
- Termostato con range di temperatura fino a 300°C.
- L'elemento riscaldante superiore del forno può essere utilizzato anche per grigliare.
- Controllo manuale dell'umidità nella camera di cottura.
- Sensore elettronico per un preciso controllo della temperatura.
- Il forno a convezione consente di cuocere contemporaneamente su 2 livelli, riducendo così i tempi di cottura rispetto ai normali forni statici (a seconda del tipo di alimento).
- Ventilatore con doppia funzione: fornisce la temperatura di cottura in tutto il vano. Funziona in modo continuo e sincronizzato con gli elementi riscaldanti.
- Display digitale di grandi dimensioni in vetro temperato per resistere al calore e agli agenti chimici. Il display mostra lo stato di lavoro on/off della macchina e delle resistenze, la temperatura di lavoro e quella impostata.

### Costruzione

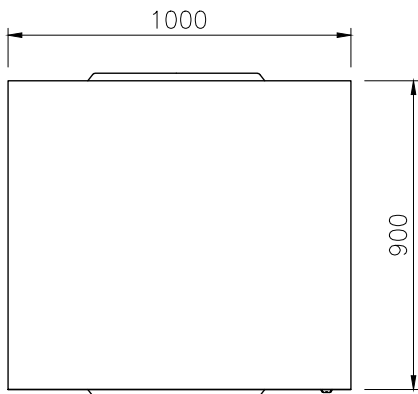
- Tutte le superfici sono costruite evitando il più possibile zone di accumulo dello sporco per facilitare le operazioni di pulizia.

Approvazione: \_\_\_\_\_

Fronte

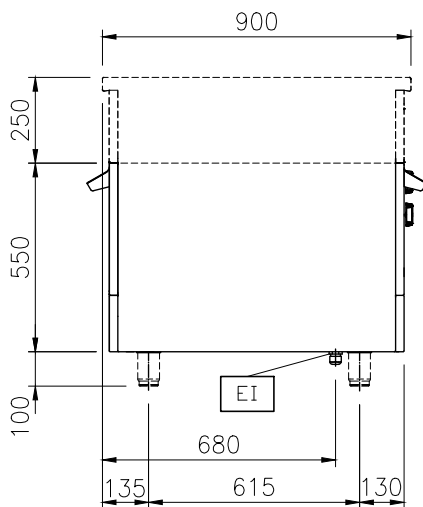


Alto



EI = Connessione elettrica  
EQ = Vite Equipotenziale

Lato


**Elettrico**
**Tensione di alimentazione:**
**589343 (MC5BDAJOAO)** 400 V/3N ph/50/60 Hz

**Watt totali:**

10.5 kW

**Informazioni chiave**
**Temperatura forno:**

80 °C MIN; 300 °C MAX

**Dimensioni camera forno  
(larghezza):**

683 mm

**Dimensioni camera forno  
(altezza):**

333 mm

**Dimensioni camera forno  
(profondità):**

671 mm

**Dimensioni esterne, altezza:**

550 mm

**Dimensioni esterne,  
larghezza:**

1000 mm

**Dimensioni esterne,  
profondità:**

900 mm

**Peso netto:**

1 kg

**Accessori opzionali**

- Pannello laterale in acciaio inox (12 mm), installazione a isola, 900x800mm PNC 912511
- Zoccolatura frontale in acciaio inox da 1000 mm PNC 912600
- Zoccolatura laterale in acciaio inox, sx e dx per installazione a isola, 900mm PNC 912621
- Zoccolatura in acciaio inox, per installazione a isola, 1000 mm PNC 912922