**589344 (MC6ADAJOBO)**

Base Ref/Freezer, +8-22°, 2 cassette - 1 lato operatore - L= 1000mm

## Descrizione

### Articolo N° \_\_\_\_\_

Base refrigerata con 2 cassette, per funzionare sia come frigo che come freezer, con una temperatura da -22°C a +8°C. Costruita in acciaio inox AISI 304 (in 1.4301) con guide antiribaltamento per ospitare bacinelle GN 1/1. Unità refrigerata incorporata. Priva di CFC (tipo di gas refrigerante ecologico: R404a - con schiumatura in ciclopentano). Costruzione della superficie piana e liscia, per una facile pulizia. Manopole in metallo con impugnatura in silicone antiscivolo per una migliore presa e una facile pulizia. Protezione all'acqua IPX5. Configurazione: monoblocco, 1 lato operatore.

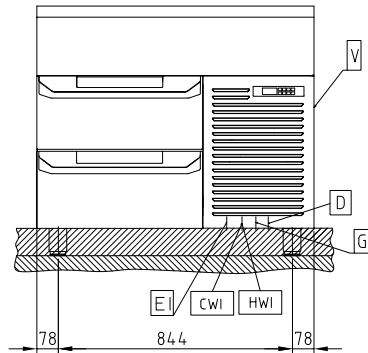
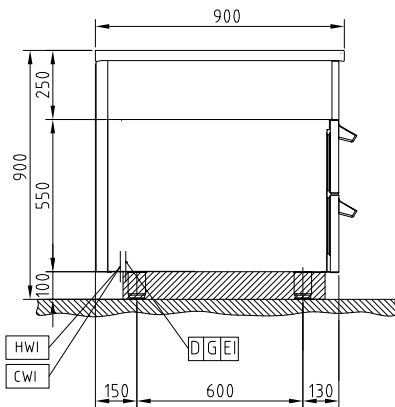
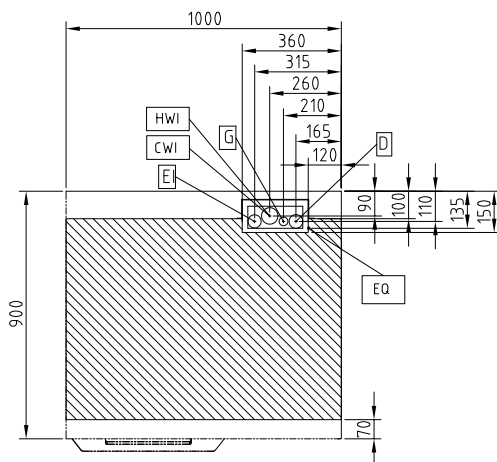
Approvazione: \_\_\_\_\_

## Caratteristiche e benefici

- Guide antiribaltamento per contenitori GN 1/1.
- Apparecchiatura in grado di operare sia come frigorifero che come freezer con un range di temperatura da -22 a +8°C
- Protezione all'acqua IPX5.
- Tutti i componenti principali possono essere facilmente accessibili dal fronte.
- Manopole in metallo con impugnatura in silicone incastonato per un più facile utilizzo e pulizia. Il loro particolare disegno previene l'infiltrazione di liquidi all'interno dell'apparecchiatura.
- Unità costruita secondo secondo le norme DIN 18860\_2 con 70 millimetri di zoccolo.
- Progettata per l'installazione sul blocco di cottura modulare

## Costruzione

- Compressore incorporato.
- Privo di CFC (refrigerante tipo: R404a, - schiumatura: ciclopentano)
- Tutte le superfici sono costruite evitando il più possibile zone di accumulo dello sporco per facilitare le operazioni di pulizia.

**Fronte**

**Lato**

**EI = Connessione elettrica**
**Alto**

**Elettrico**
**Tensione di alimentazione:**
**589344 (MC6ADAJOBO) 230 V/1N ph/50 Hz**
**Potenza installata**
**0.67 kW**
**Watt totali:**
**0.67 kW**
**Informazioni chiave**
**Capacità lorda:**
**Dimensioni esterne,  
larghezza:**
**1000 mm**
**Dimensioni esterne, altezza:**
**550 mm**
**Dimensioni esterne,  
profondità:**
**900 mm**
**N° cassetti**
**2**
**Dati refrigerazione**
**Potenza compressore:**
**R404a**
**Tipo di refrigerante:**
**0 W**
**Potenza refrigerante:**
**130 g**
**Peso refrigerante:**
**Temperatura minima di  
funzionamento:**
**8 °C**
**Temperatura massima di  
funzionamento:**
**-22 °C**
**Tipo di sbrinamento:**
**Elettrico**

**Accessori opzionali**

- Pannello laterale in acciaio inox (12.5 mm), installazione a isola, 900x800mm PNC 912511
- Zoccolatura frontale in acciaio inox da 1000 mm PNC 912600
- Zoccolatura laterale in acciaio inox, sx e dx per installazione a isola, 900mm PNC 912621
- Zoccolatura laterale in acciaio inox, sx e dx per installazione contro parete, 900mm PNC 912624
- Zoccolatura laterale in acciaio inox, sx e dx per installazione schiena contro schiena, 1800mm PNC 912627
- Zoccolatura in acciaio inox, per installazione contro parete, 1000 mm PNC 912903
- Zoccolatura in acciaio inox, per installazione a isola, 1000 mm PNC 912922
- Pannello laterale in acciaio inox, a filo, installazione a isola, 900x800mm PNC 913088
- Pannello laterale in acciaio inox sinistro (12.5 mm), installazione contro parete PNC 913102
- Pannello laterale in acciaio inox sinistro, a filo, installazione contro parete PNC 913104
- Pannello laterale in acciaio inox destro (12.5 mm), installazione contro parete PNC 913106
- Pannello laterale in acciaio inox destro, a filo, installazione contro parete PNC 913108
- Pannello posteriore in acciaio inox, per vani e unità, 1 lato operatore, 1000x550mm PNC 913184
- Pannello laterale in acciaio inox sinistro, a filo, installazione schiena contro schiena PNC 913220
- Pannello laterale in acciaio inox destro, a filo, installazione schiena contro schiena PNC 913221
- Pannello laterale in acciaio inox sinistro (12.5 mm), installazione schiena contro schiena PNC 913224
- Pannello laterale in acciaio inox destro (12.5 mm), installazione schiena contro schiena PNC 913225
- Pannello laterale rinforzato (da utilizzare solo con il piano di lavoro laterale), 900x800mm PNC 913259
- Pannello laterale rinforzato (da utilizzare solo con il piano di lavoro laterale), 900x800mm, sinistro PNC 913268
- Pannello laterale rinforzato (da utilizzare solo con il piano di lavoro laterale), 900x800mm, destro PNC 913270
- Pannello laterale rinforzato (da utilizzare solo con il piano di lavoro laterale), 900x800mm, sinistro PNC 913277
- Pannello laterale rinforzato (da utilizzare solo con il piano di lavoro laterale), 900x800mm, destro PNC 913278
- - NOT TRANSLATED - PNC 913666