



Gamma cottura modulare

thermaline 90 - Bagnomaria elettrico GN 2/1,
alzatina, 1 lato operatore profilo standard

589380 (MCBEFBHDAO) * NOT TRANSLATED *

Caratteristiche e benefici

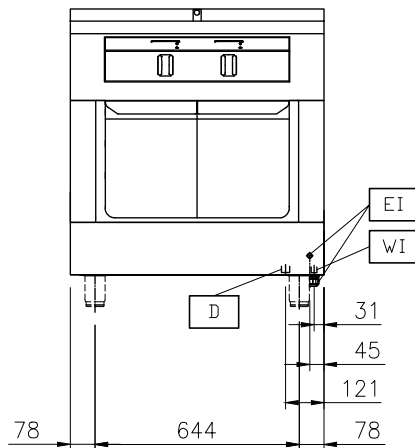
- Livello massimo di riempimento indicato sul lato della vasca
- Protezione: un sensore di temperatura spegne l'alimentazione in caso di surriscaldamento.
- Protezione all'acqua IPX5.
- Vasca con angoli arrotondati facile da pulire.
- Il sistema di giunzione tra le apparecchiature senza saldatura THERMODUL permette la rimozione delle unità in caso di sostituzione o di servizio.
- Manopole in metallo con impugnatura in silicone incastonato per un più facile utilizzo e pulizia. Il loro particolare disegno previene l'infiltrazione di liquidi all'interno dell'apparecchiatura.
- Funzione standby per il risparmio energetico e recupero veloce della temperatura impostata.
- Piano di lavoro con cocciolatoio perimetrale alla vasca per evitare fuoriuscite di liquido.
- Temperatura dell'acqua controllata da un sensore elettronico impostabile come temperatura o potenza.
- Triplice sistema di sicurezza a protezione contro eventuali sovratemperature, resettabili manualmente senza l'uso di attrezzi.
- Display digitale di grandi dimensioni in vetro temperato per resistere al calore e agli agenti chimici. Il display mostra lo stato di lavoro on/off della macchina e delle resistenze, la temperatura di lavoro e quella impostata.
- Maniglie ergonomiche in silicone morbido per una facile impugnatura e pulizia.

Costruzione

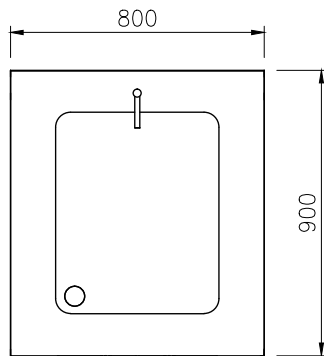
- Top in acciaio inox AISI 304 di 2 mm di spessore.
- Unità costruita secondo le norme DIN 18860_2 con piano di lavoro da 20 mm e zoccolo da 70 mm.
- Tutte le superfici sono costruite evitando il più possibile zone di accumulo dello sporco per facilitare le operazioni di pulizia.
- Telaio interno in robusto acciaio inox AISI 304 di 2 e 3 mm di spessore
- Vasca in acciaio inox AISI 316L saldata nella parte superiore all'apparecchiatura.

Approvazione: _____

Fronte

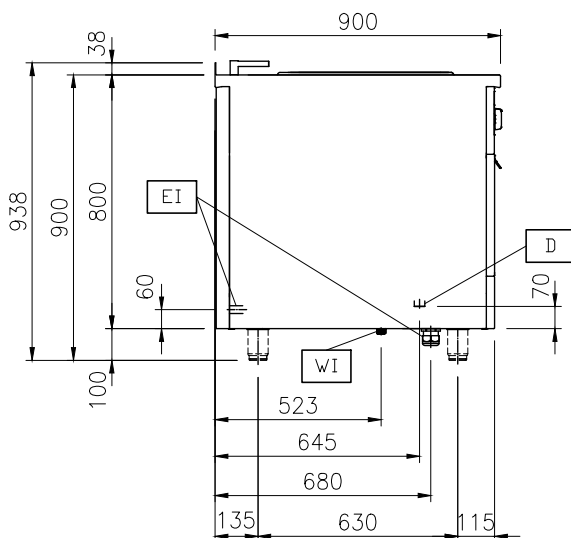


Alto



- D = Scarico acqua
- EI = Connessione elettrica
- EQ = Vite Equipotenziale
- SI = Ingresso vapore

Lato



Elettrico

Tensione di alimentazione:

589380 (MCBEFBHDAO) 400 V/3N ph/50/60 Hz

Watt totali:

15 kW

Informazioni chiave

Numero vasche: 0

Dimensioni utili vasca
(larghezza):

Dimensioni utili vasca
(altezza):

Dimensioni utili vasca
(profondità):

Capacità vasca: 0 lt MIN; 0 lt MAX

Controllo termostatico: 0 °C MIN; 0 °C MAX

Capacità vasca (MAX): 0 lt MAX

Dimensioni esterne, altezza: 800 mm

Dimensioni esterne,
larghezza: 800 mm

Dimensioni esterne,
profondità: 900 mm

Dimensioni vano (larghezza):

Dimensioni vano (altezza):

Dimensioni vano (profondità): 0 mm

Peso netto: 1 kg

Accessori opzionali

- Kit profilo di connessione tra unità, 900 mm PNC 912502
- Pannello laterale in acciaio inox (12 mm), installazione a isola, 900x800mm PNC 912511
- Piano di lavoro ribaltabile 300x900mm PNC 912581
- Piano di lavoro ribaltabile 400x900mm PNC 912582
- Piano di lavoro laterale fisso 200x900mm PNC 912589
- Piano di lavoro laterale fisso 300x900mm PNC 912590
- Piano di lavoro laterale fisso 400x900mm PNC 912591
- Zoccolatura frontale in acciaio inox da 800 mm PNC 912598
- Zoccolatura laterale in acciaio inox, sx e dx per installazione contro parete, 900mm PNC 912624
- Zoccolatura in acciaio inox, per installazione contro parete, 800 mm PNC 912901
- Falso fondo forato per bagnomaria da 800mm PNC 921623