



Gamma cottura modulare
thermaline 90 - Tuttapiastra a gas 4
zone su forno elettrico, alzatina, 1 lato
operatore profilo st.

ARTICOLO N° _____

MODELLO N° _____

NOME _____

SIS # _____

AIA # _____



Electrolux

Gamma cottura modulare
thermaline 90 - Tuttapiastra a gas 4 zone su forno elettrico, alzatina, 1
lato operatore profilo st.

Caratteristiche e benefici

- Le pentole possono essere facilmente spostate da un'area all'altra della superficie di cottura senza necessità di sollevarle.
- Tutti i componenti principali possono essere facilmente accessibili dal fronte.
- Il sistema di giunzione tra le apparecchiature senza saldatura THERMODUL permette la rimozione delle unità in caso di sostituzione o di servizio.
- Manopole in metallo con impugnatura in silicone incastonato per un più facile utilizzo e pulizia. Il loro particolare disegno previene l'infiltrazione di liquidi all'interno dell'apparecchiatura.
- Funzione standby per il risparmio energetico e recupero veloce della temperatura impostata.
- Superficie di cottura in ghisa, facile da pulire.
- Bruciatore centrale a combustione ottimizzata, dispositivo antispegnimento e fiamma pilota protetta
- Termostato di sicurezza e controllo termostatico.
- Grazie all'ampia superficie di cottura, senza settori intermedi, è possibile utilizzare contemporaneamente pentole di diverse dimensioni.
- Protezione all'acqua IPX4.
- Accensione elettrica alimentata da batteria, con termocoppia per una maggiore sicurezza.
- Porta del forno di 40mm di spessore a garanzia di un maggiore isolamento.
- Il forno a convezione consente di cuocere contemporaneamente su 2 livelli, riducendo così i tempi di cottura rispetto ai normali forni statici (a seconda del tipo di alimento).
- Camera con 2 livelli di guide per contenere teglie e piastre in acciaio smaltato rigato GN 2/1.
- Termostato con range di temperatura fino a 300°C.
- Ventilatore con doppia funzione: fornisce la temperatura di cottura in tutto il vano. Funziona in modo continuo e sincronizzato con gli elementi riscaldanti.
- L'elemento riscaldante superiore del forno può essere utilizzato anche per grigliare.
- Controllo manuale dell'umidità nella camera di cottura.
- Sensore elettronico per un preciso controllo della temperatura.

Costruzione

- Top in acciaio inox AISI 304 di 2 mm di spessore.
- Unità costruita secondo le norme DIN 18860_2 con piano di lavoro da 20 mm e zoccolo da 70 mm.
- Tutte le superfici sono costruite evitando il più possibile zone di accumulo dello sporco per facilitare le operazioni di pulizia.
- Telaio interno in robusto acciaio inox AISI 304 di 2 e 3 mm di spessore

Gamma cottura modulare

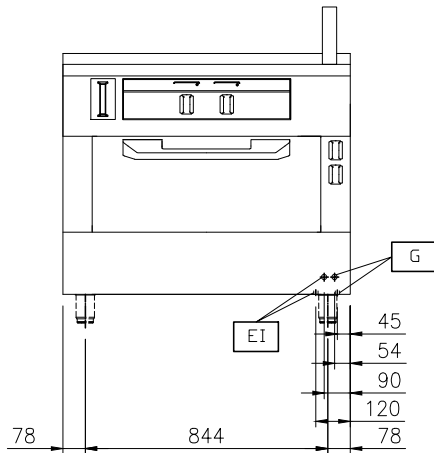
thermaline 90 - Tuttapiastra a gas 4 zone su
forno elettrico, alzatina, 1 lato operatore profilo
st.

589393 (MCSBFBJ5PO)

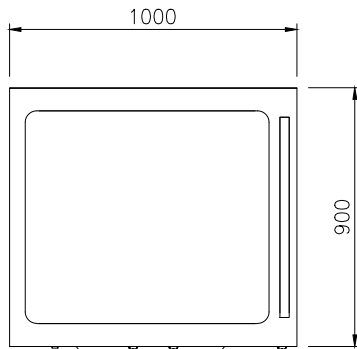
* NOT TRANSLATED *

Approvazione: _____

Fronte

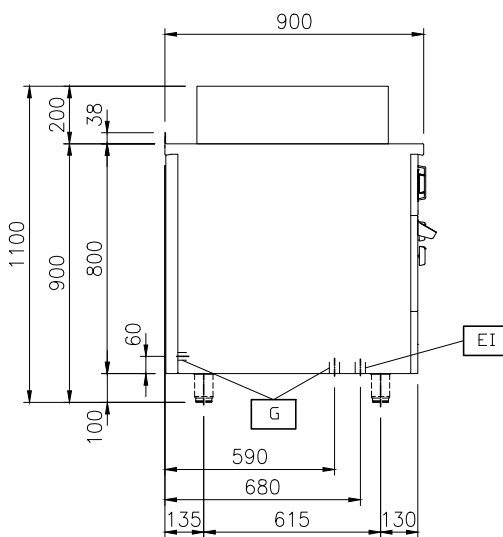


Alto



EI = Connessione elettrica
EQ = Vite Equipotenziale
G = Connessione gas

Lato



Elettrico

Tensione di alimentazione:

589393 (MCSBFBJ5PO) 400 V/3N ph/50/60 Hz

Watt totali: 10.5 kW

Gas

Potenza gas: 20454 Btu/ora (6 kW)

Tipo di gas:

Connessione gas: 3/4"

Informazioni chiave

Superficie utilizzabile
tuttapiastra (larghezza): 800 mm

Superficie utilizzabile
tuttapiastra (profondità): 700 mm

Temperatura forno: 80 °C MIN; 300 °C MAX

Dimensioni camera forno
(larghezza): 683 mm

Dimensioni camera forno
(altezza): 333 mm

Dimensioni camera forno
(profondità): 671 mm

Dimensioni esterne, altezza: 800 mm

Dimensioni esterne,
larghezza: 1000 mm

Dimensioni esterne,
profondità: 900 mm

Peso netto: 1 kg

Accessori opzionali

- Kit profilo di connessione tra unità, 900 mm PNC 912502
- Pannello laterale in acciaio inox (12 mm), installazione a isola, 900x800mm PNC 912511
- Piano di lavoro ribaltabile 300x900mm PNC 912581
- Piano di lavoro ribaltabile 400x900mm PNC 912582
- Piano di lavoro laterale fisso 200x900mm PNC 912589
- Piano di lavoro laterale fisso 300x900mm PNC 912590
- Piano di lavoro laterale fisso 400x900mm PNC 912591
- Zoccolatura frontale in acciaio inox da 1000 mm PNC 912600
- Zoccolatura laterale in acciaio inox, sx e dx per installazione contro parete, 900mm PNC 912624
- Zoccolatura in acciaio inox, per installazione contro parete, 1000 mm PNC 912903