



Electrolux

Gamma cottura modulare
thermaline 90 - 6 Fuochi a gas Ecoflam
su forno elettrico passante, profilo
standard

ARTICOLO N° _____

MODELLO N° _____

NOME _____

SIS # _____

AIA # _____



Electrolux

Gamma cottura modulare
thermaline 90 - 6 Fuochi a gas Ecoflam su forno elettrico passante,
profilo standard

Gamma cottura modulare

thermaline 90 - 6 Fuochi a gas Ecoflam su
forno elettrico passante, profilo standard

589413 (MCOHFCL5PO) * NOT TRANSLATED *

Caratteristiche e benefici

- Dispositivo di protezione fiamma presente ad ogni bruciatore per proteggere lo spegnimento accidentale
- Griglia in ghisa (in acciaio inox come accessorio) che consente l'utilizzo di pentole di piccole e grandi dimensioni.
- Valvole gas manuali per un preciso controllo della fiamma regolabile tra il minimo e il massimo.
- Le pentole possono essere facilmente spostate da un'area all'altra della superficie di cottura senza necessità di sollevarle.
- Protezione all'acqua IPX4.
- Tutti i componenti principali possono essere facilmente accessibili dal fronte.
- Il sistema di giunzione tra le apparecchiature senza saldatura THERMODUL permette la rimozione delle unità in caso di sostituzione o di servizio.
- Manopole in metallo con impugnatura in silicone incastonato per un più facile utilizzo e pulizia. Il loro particolare disegno previene l'infiltrazione di liquidi all'interno dell'apparecchiatura.
- Bruciatori a triplo anello a combustione ottimizzata con un design anti-intasamento.
- Cassetto profondo e piano con angoli arrotondati e foro di scarico per facilitare le operazioni di pulizia.
- Porta del forno di 40mm di spessore a garanzia di un maggiore isolamento.
- Il forno a convezione consente di cuocere contemporaneamente su 2 livelli, riducendo così i tempi di cottura rispetto ai normali forni statici (a seconda del tipo di alimento).
- Camera con 2 livelli di guide per contenere teglie e piastre in acciaio smaltato rigato GN 2/1.
- Termostato con range di temperatura fino a 300°C.
- Ventilatore con doppia funzione: fornisce la temperatura di cottura in tutto il vano. Funziona in modo continuo e sincronizzato con gli elementi riscaldanti.
- L'elemento riscaldante superiore del forno può essere utilizzato anche per grigliare.
- Controllo manuale dell'umidità nella camera di cottura.
- Sensore elettronico per un preciso controllo della temperatura.
- Forno con sistema di rilevamento fiamma Ecoflam, per ridurre il consumo di gas e la dispersione di calore in cucina.

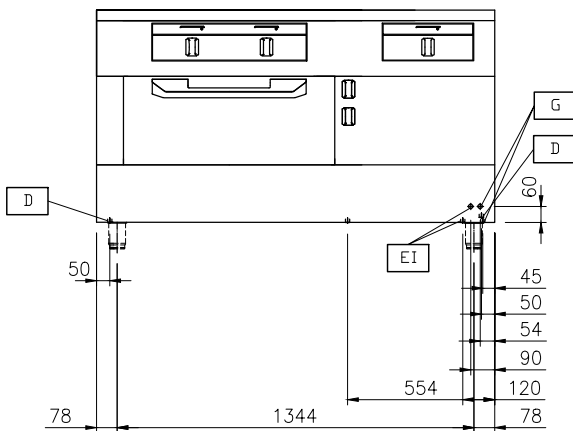
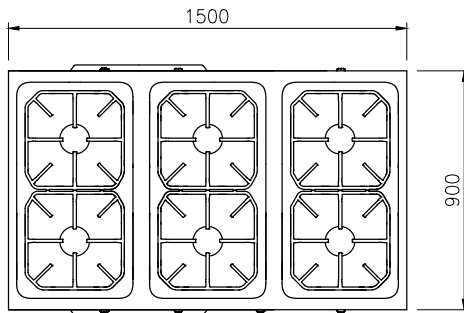
Costruzione

- Ogni bruciatore è dotato di valvola manuale di sicurezza a termocoppia e fiamma pilota.
- Top in acciaio inox AISI 304 di 2 mm di spessore.
- Unità costruita secondo le norme DIN 18860_2 con piano di lavoro da 20 mm e zoccolo da 70 mm.
- Tutte le superfici sono costruite evitando il più possibile zone di accumulo dello sporco per facilitare le operazioni di pulizia.
- Telaio interno in robusto acciaio inox AISI 304 di

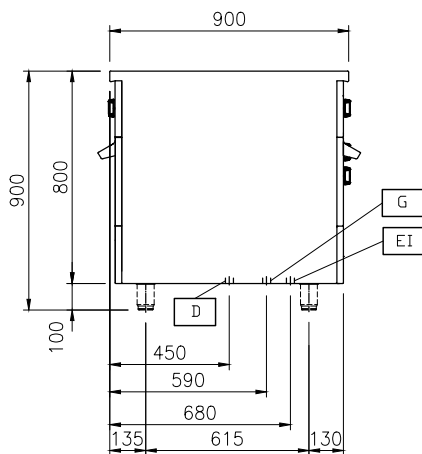
Approvazione: _____

2 e 3 mm di spessore



Fronte

Alto


EI = Connessione elettrica
 EQ = Vite Equipotenziale
 G = Connessione gas

Lato

Elettrico
Tensione di alimentazione:
589413 (MCOHFCL5PO) 400 V/3N ph/50/60 Hz

Watt totali:

10.5 kW

Gas
Potenza gas:

 Btu/ora
(7 kW)

Tipo di gas:
Connessione gas:

3/4"

Informazioni chiave
Potenza bruciatori frontali:
Potenza bruciatori posteriori: 0 - 0 kW

Potenza bruciatori centrali: 0 - 0/0 - 0 kW

Dimensioni - mm bruciatori posteriori:
Dimensioni - mm bruciatori frontali:
Dimensioni - mm bruciatori centrali:
Temperatura forno:

80 °C MIN; 300 °C MAX

Dimensioni camera forno (larghezza):

683 mm

Dimensioni camera forno (altezza):

333 mm

Dimensioni camera forno (profondità):

671 mm

Dimensioni esterne, altezza:

800 mm

Dimensioni esterne, larghezza:

1500 mm

Dimensioni esterne, profondità:

900 mm

Peso netto:

1 kg

Accessori opzionali

- Kit profilo di connessione tra unità, 900 mm PNC 912502
- Pannello laterale in acciaio inox (12 mm), installazione a isola, 900x800mm PNC 912511
- Piano di lavoro ribaltabile 300x900mm PNC 912581
- Piano di lavoro ribaltabile 400x900mm PNC 912582
- Piano di lavoro laterale fisso 200x900mm PNC 912589
- Piano di lavoro laterale fisso 300x900mm PNC 912590
- Piano di lavoro laterale fisso 400x900mm PNC 912591
- Zoccolatura frontale in acciaio inox da 1500 mm PNC 912605
- Zoccolatura laterale in acciaio inox, sx e dx per installazione a isola, 900mm PNC 912621
- Zoccolatura in acciaio inox, per installazione a isola, 1500 mm PNC 912927