

Gamma cottura modulare
thermaline 90 - Friggitrice a gas una
vasca da 40 litri, 1 lato operatore,
alzatina, profilo st.

ARTICOLO N° _____

MODELLO N° _____

NOME _____

SIS # _____

AIA # _____



Gamma cottura modulare

thermaline 90 - Friggitrice a gas una vasca da
40 litri, 1 lato operatore, alzatina, profilo st.

589462 (MCFFFBHDPO) * NOT TRANSLATED *

Caratteristiche e benefici

- Tutti i componenti principali possono essere facilmente accessibili dal fronte.
- Il sistema di giunzione tra le apparecchiature senza saldatura THERMODUL permette la rimozione delle unità in caso di sostituzione o di servizio.
- Manopole in metallo con impugnatura in silicone incastonato per un più facile utilizzo e pulizia. Il loro particolare disegno previene l'infiltrazione di liquidi all'interno dell'apparecchiatura.
- Protezione: un sensore di temperatura spegne l'alimentazione in caso di surriscaldamento.
- Piano di lavoro con cocciolatoio perimetrale alla vasca per evitare fuoriuscite di liquido.
- Vasca profonda a forma di "V".
- Troppo pieno di grande capacità, situato attorno alla vasca.
- Elementi riscaldanti esterni per favorire le operazioni di pulizia della vasca.
- Sistema indiretto di riscaldamento dell'olio ed uniforme distribuzione del calore a garanzia di una maggiore durata dell'olio nel tempo.
- Ridotto livello di potenza per sciogliere il grasso solidificato.
- Indicazione del livello dell'olio MIN/MAX
- Progettata per la frittura di carne, pesce e verdure (patate fritte, verdure fritte).
- L'olio può essere facilmente scaricato attraverso una valvola a sfera dotata di sicurezza che ne impedisce l'apertura involontaria. La valvola aperta fornisce una apertura tale da essere facile da pulire.
- Dispositivo di protezione fiamma presente ad ogni bruciatore
- Termostato di sicurezza e controllo termostatico.
- Regolazione termostatica della temperatura dell'olio pari a 185°C.
- Protezione all'acqua IPX4.
- Accensione elettrica alimentata da batteria, con termocoppia per una maggiore sicurezza.

Costruzione

- Top in acciaio inox AISI 304 di 2 mm di spessore.
- Unità costruita secondo le norme DIN 18860.2 con piano di lavoro da 20 mm e zoccolo da 70 mm.
- Tutte le superfici sono costruite evitando il più possibile zone di accumulo dello sporco per facilitare le operazioni di pulizia.
- Telaio interno in robusto acciaio inox AISI 304 di 2 e 3 mm di spessore

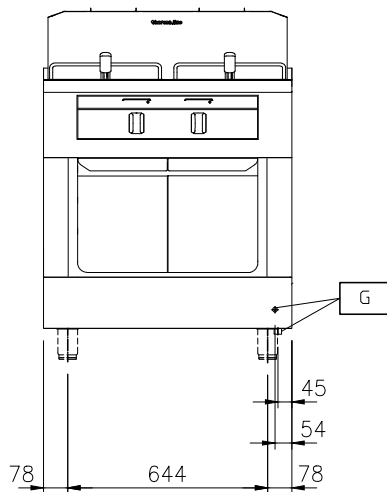
Approvazione: _____



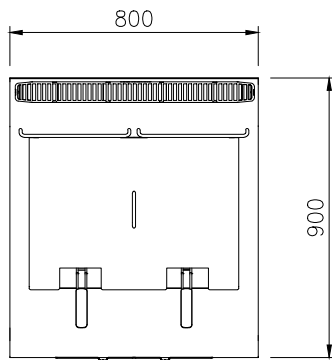
Electrolux

**Gamma cottura modulare
thermaline 90 - Friggitrice a gas una vasca
da 40 litri, 1 lato operatore, alzatina, profilo st.**

Fronte

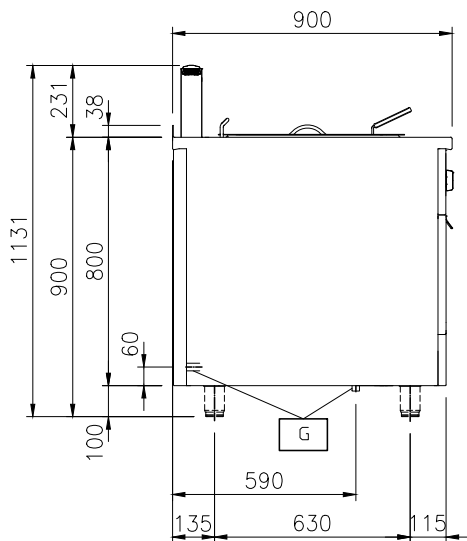


Alto



EQ = Vite Equipotenziale
G = Connessione gas

Lato



Gas

Potenza gas:

589462 (MCFFFBHDPO)

93747.5 Btu/ora
(27.5 kW)

Tipo di gas:

Connessione gas:

3/4"

Informazioni chiave

Numero vasche:

1

Dimensioni utili vasca
(larghezza):

648 mm

Dimensioni utili vasca
(altezza):

380 mm

Dimensioni utili vasca
(profondità):

320 mm

Capacità vasca:

0 lt MIN; 40 lt MAX

Controllo termostatico:

140 °C MIN; 180 °C MAX

Dimensioni esterne, altezza:

800 mm

Dimensioni esterne,
larghezza:

800 mm

Dimensioni esterne,
profondità:

900 mm

Peso netto:

1 kg



Gamma cottura modulare
thermaline 90 - Friggitrice a gas una vasca da 40 litri, 1 lato operatore,
alzatina, profilo st.
L'azienda si riserva il diritto di apportare modifiche ai prodotti senza preavviso

Accessori opzionali

- Kit profilo di connessione tra unità, 900 mm PNC 912502
- Pannello laterale in acciaio inox (12 mm), installazione a isola, 900x800mm PNC 912511
- Piano di lavoro ribaltabile 300x900mm PNC 912581
- Piano di lavoro ribaltabile 400x900mm PNC 912582
- Piano di lavoro laterale fisso 200x900mm PNC 912589
- Piano di lavoro laterale fisso 300x900mm PNC 912590
- Piano di lavoro laterale fisso 400x900mm PNC 912591
- Zoccolatura frontale in acciaio inox da 800 mm PNC 912598
- Zoccolatura laterale in acciaio inox, sx e dx per installazione contro parete, 900mm PNC 912624
- Zoccolatura in acciaio inox, per installazione contro parete, 800 mm PNC 912901