


589467 (MC0ACAHOBO)

 Vano armadiato di
mantenimento, 2 cassette,
GN - 1 lato operatore

Descrizione

Articolo N°

Vano armadiato di mantenimento con 2 cassette da 800 mm di larghezza, costruito secondo la normativa tedesca DIN 18860_2. Telaio interno robusto e resistente di 2 e 3 mm in AISI 304 (in 1.4301). Sistema di giunzione THERMODUL che permette il perfetto assemblaggio del piano di lavoro delle varie funzioni ed evita possibili infiltrazioni di liquidi. La temperatura nel vano può essere impostata attraverso un termostato fino ad un massimo di 120°C. Il vano può ospitare contenitori GN 1/1. Protezione all'acqua IPX5. Configurazione: monoblocco con 1 lato operatore.

Approvazione: _____

Caratteristiche e benefici

- Protezione all'acqua IPX5.
- Tutti i componenti principali possono essere facilmente accessibili dal fronte.
- Il sistema di giunzione tra le apparecchiature senza saldatura THERMODUL permette la rimozione delle unità in caso di sostituzione o di servizio.
- Unità costruita secondo secondo le norme DIN 18860_2 con 70 millimetri di zoccolo.
- [NOT TRANSLATED]

Costruzione

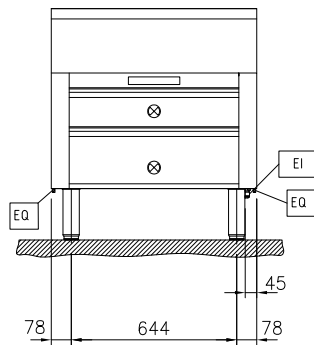
- Top in acciaio inox AISI 304 di 2 mm di spessore.
- Tutte le superfici sono costruite evitando il più possibile zone di accumulo dello sporco per facilitare le operazioni di pulizia.
- Telaio interno in robusto acciaio inox AISI 304 di 2 e 3 mm di spessore
- Stoccaggio dimensionato per contenitori GN1/1.

Accessori opzionali

- Pannello laterale in acciaio inox (12.5 mm), installazione a isola, 900x700mm PNC 912512
- Zoccolatura frontale in acciaio inox da 800 mm PNC 912634
- Zoccolatura laterale in acciaio inox, sx e dx per installazione a isola, 900mm PNC 912657
- Zoccolatura laterale in acciaio inox, sx e dx per installazione contro parete, 900mm PNC 912660
- Zoccolatura laterale in acciaio inox, sx e dx per installazione schiena contro schiena, 1800mm PNC 912663
- Zoccolatura in acciaio inox, per installazione contro parete, 800 mm PNC 912939
- Zoccolatura in acciaio inox, per installazione a isola, 800 mm PNC 912958
- Pannello laterale in acciaio inox, a filo, installazione a isola, 900x700mm PNC 913087
- Pannello laterale in acciaio inox sinistro (12.5 mm), installazione contro parete PNC 913101
- Pannello laterale in acciaio inox sinistro, a filo, installazione contro parete PNC 913103
- Pannello laterale in acciaio inox destro (12.5 mm), installazione contro parete PNC 913105
- Pannello laterale in acciaio inox destro, a filo, installazione contro parete PNC 913107
- Pannello posteriore in acciaio inox, per vani e unità, 1 lato operatore, 800x450mm PNC 913167
- Pannello laterale in acciaio inox sinistro, a filo, installazione schiena contro schiena PNC 913218

- Pannello laterale in acciaio inox destro, PNC 913219
a filo, installazione schiena contro
schiena
- Pannello laterale in acciaio inox sinistro PNC 913222
(12.5 mm), installazione schiena contro
schiena
- Pannello laterale in acciaio inox destro PNC 913223
(12.5 mm), installazione schiena contro
schiena
- Pannello laterale rinforzato (da PNC 913260
utilizzare solo con il piano di lavoro
laterale), 900x700mm
- Pannello laterale rinforzato (da PNC 913267
utilizzare solo con il piano di lavoro
laterale), 900x700mm, sinistro
- Pannello laterale rinforzato (da PNC 913269
utilizzare solo con il piano di lavoro
laterale), 900x700mm, destro
- Pannello laterale rinforzato (da PNC 913275
utilizzare solo con il piano di lavoro
laterale), 900x700mm, sinistro
- Pannello laterale rinforzato (da PNC 913276
utilizzare solo con il piano di lavoro
laterale), 900x700mm, destro
- - NOT TRANSLATED - PNC 913665

Fronte



Informazioni chiave

**Dimensioni esterne,
larghezza:**

589467 (MC0ACAHOBO) 800 mm

Dimensioni esterne, altezza: 450 mm

**Dimensioni esterne,
profondità:** 900 mm

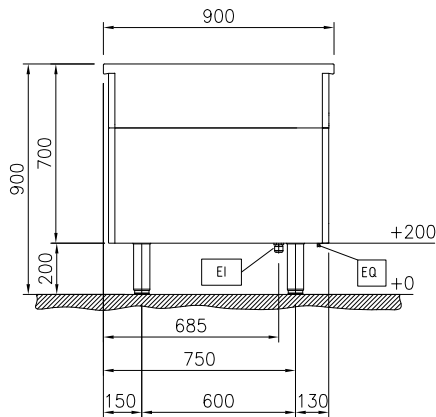
Dimensioni vano (larghezza): 650 mm

Dimensioni vano (altezza): 325 mm

Dimensioni vano (profondità): 530 mm

Temperatura Armadio: 30-120 °C

Lato



EI = Connessione elettrica

Alto

