



589469 (MC0ADAHOBO)

Vano armadiato di
mantenimento, 2 cassette,
GN - 1 lato operatore

Descrizione

Articolo N° _____

Vano armadiato di mantenimento con 2 cassette da 800 mm di larghezza, costruito secondo la normativa tedesca DIN 18860_2 . Telaio interno robusto e resistente di 2 e 3 mm in AISI 304 (in 1.4301). Sistema di giunzione THERMODUL che permette il perfetto assemblaggio del piano di lavoro delle varie funzioni ed evita possibili infiltrazioni di liquidi. La temperatura nel vano può essere impostata attraverso un termostato fino ad un massimo di 120°C. Il vano può ospitare contenitori GN 1/1.

Protezione all'acqua IPX5. Configurazione: monoblocco con 1 lato operatore.

Approvazione: _____

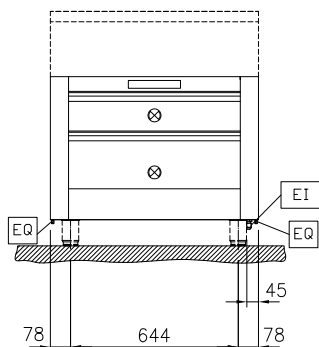
Caratteristiche e benefici

- Protezione all'acqua IPX5.
- Tutti i componenti principali possono essere facilmente accessibili dal fronte.
- Il sistema di giunzione tra le apparecchiature senza saldatura THERMODUL permette la rimozione delle unità in caso di sostituzione o di servizio.
- Unità costruita secondo secondo le norme DIN 18860_2 con 70 millimetri di zoccolo.
- [NOT TRANSLATED]

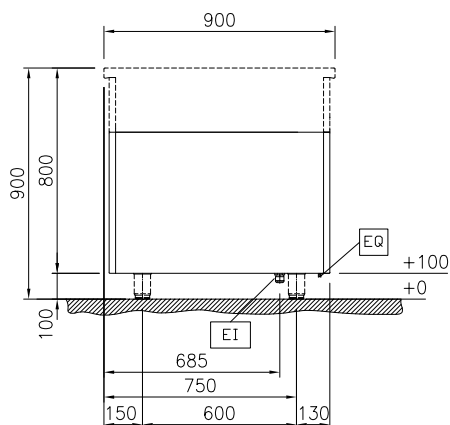
Costruzione

- Top in acciaio inox AISI 304 di 2 mm di spessore.
- Tutte le superfici sono costruite evitando il più possibile zone di accumulo dello sporco per facilitare le operazioni di pulizia.
- Telaio interno in robusto acciaio inox AISI 304 di 2 e 3 mm di spessore
- Stoccaggio dimensionato per contenitori GN1/1.

Fronte

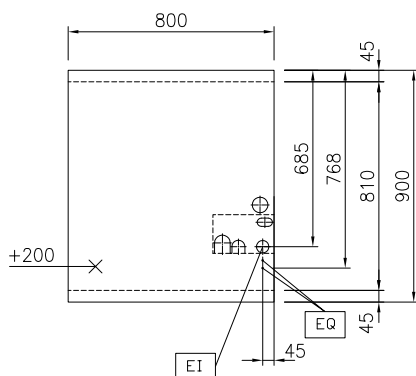


Lato



EI = Connessione elettrica

Alto



Elettrico

Tensione di alimentazione:
589469 (MC0ADAHOBO) 230 V/1N ph/50 Hz

Potenza installata 1 kW

Informazioni chiave

Dimensioni esterne, larghezza: 800 mm
Dimensioni esterne, altezza: 550 mm
Dimensioni esterne, profondità: 900 mm
Dimensioni vano (larghezza): 650 mm
Dimensioni vano (altezza): 325 mm
Dimensioni vano (profondità): 530 mm
Temperatura Armadio: 30-120 °C
Numero di cassette 2

Accessori opzionali

- Pannello laterale in acciaio inox (12.5 mm), PNC 912511 □
installazione a isola, 900x800mm
- Zoccolatura frontale in acciaio inox da 800 PNC 912598 □
mm
- Zoccolatura laterale in acciaio inox, sx e dx PNC 912621 □
per installazione a isola, 900mm
- Zoccolatura laterale in acciaio inox, sx e dx PNC 912624 □
per installazione contro parete, 900mm
- Zoccolatura laterale in acciaio inox, sx e dx PNC 912627 □
per installazione schiena contro schiena,
1800mm
- Zoccolatura in acciaio inox, per PNC 912901 □
installazione contro parete, 800 mm
- Zoccolatura in acciaio inox, per PNC 912920 □
installazione a isola, 800 mm
- Pannello laterale in acciaio inox, a filo, PNC 913088 □
installazione a isola, 900x800mm
- Pannello laterale in acciaio inox sinistro PNC 913102 □
(12.5 mm), installazione contro parete
- Pannello laterale in acciaio inox sinistro, a PNC 913104 □
filo, installazione contro parete
- Pannello laterale in acciaio inox destro PNC 913106 □
(12.5 mm), installazione contro parete
- Pannello laterale in acciaio inox destro, a PNC 913108 □
filo, installazione contro parete
- Pannello posteriore in acciaio inox, per PNC 913182 □
vani e unità, 1 lato operatore, 800x550mm
- Pannello laterale in acciaio inox sinistro, a PNC 913220 □
filo, installazione schiena contro schiena
- Pannello laterale in acciaio inox destro, a PNC 913221 □
filo, installazione schiena contro schiena
- Pannello laterale in acciaio inox sinistro PNC 913224 □
(12.5 mm), installazione schiena contro
schiena
- Pannello laterale in acciaio inox destro PNC 913225 □
(12.5 mm), installazione schiena contro
schiena
- Pannello laterale rinforzato (da utilizzare PNC 913259 □
solo con il piano di lavoro laterale),
900x800mm
- Pannello laterale rinforzato (da utilizzare PNC 913268 □
solo con il piano di lavoro laterale),
900x800mm, sinistro

- Pannello laterale rinforzato (da utilizzare solo con il piano di lavoro laterale), 900x800mm, destro PNC 913270
- Pannello laterale rinforzato (da utilizzare solo con il piano di lavoro laterale), 900x800mm, sinistro PNC 913277
- Pannello laterale rinforzato (da utilizzare solo con il piano di lavoro laterale), 900x800mm, destro PNC 913278
- - NOT TRANSLATED - PNC 913665