

**589479 (MC4GCAEOAO)**Vano caldo elettrico, 1 porta,
GN - igiene H2 - 1 lato
operatore - L= 500mm

Descrizione

Articolo N° _____

Vano armadiato di mantenimento con 1 porta da 500 mm di larghezza, costruito secondo la normativa tedesca DIN 18860_2. Telaio interno robusto e resistente di 2 e 3 mm in AISI 304 (in 1.4301). Sistema di giunzione THERMODUL che permette il perfetto assemblaggio del piano di lavoro delle varie funzioni ed evita possibili infiltrazioni di liquidi. La temperatura nel vano può essere impostata attraverso un termostato fino ad un massimo di 110°C. Il vano può ospitare contenitori GN 1/1.

Protezione all'acqua IPX5. Configurazione: monoblocco con 1 lato operatore, igiene H2.

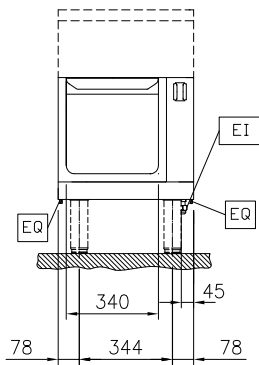
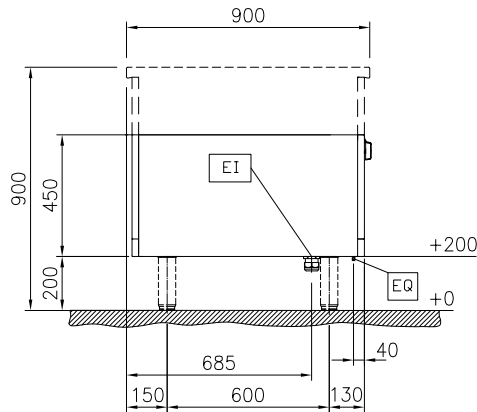
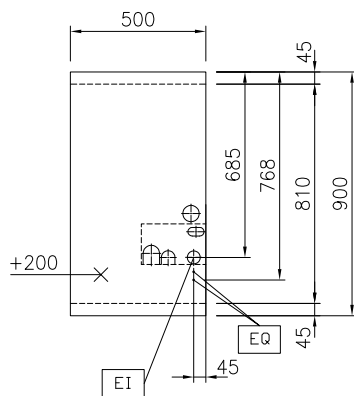
Approvazione: _____

Caratteristiche e benefici

- Protezione all'acqua IPX5.
- Tutti i componenti principali possono essere facilmente accessibili dal fronte.
- Il sistema di giunzione tra le apparecchiature senza saldatura THERMODUL permette la rimozione delle unità in caso di sostituzione o di servizio.
- Unità costruita secondo secondo le norme DIN 18860_2 con 70 millimetri di zoccolo.
- Temperatura impostabile attraverso un termostato per soddisfare le diverse esigenze di mantenimento. Temperatura massima 110 °C.

Costruzione

- Top in acciaio inox AISI 304 di 2 mm di spessore.
- Tutte le superfici sono costruite evitando il più possibile zone di accumulo dello sporco per facilitare le operazioni di pulizia.
- Telaio interno in robusto acciaio inox AISI 304 di 2 e 3 mm di spessore
- Stoccaggio dimensionato per contenitori GN1/1.

Fronte

Lato

EI = Connessione elettrica
Alto

Informazioni chiave
**Dimensioni esterne,
larghezza:**
589479 (MC4GCAEOAO) 500 mm
Dimensioni esterne, altezza: 450 mm

**Dimensioni esterne,
profondità:** 900 mm

Dimensioni vano (larghezza): 340 mm

Dimensioni vano (altezza): 330 mm

Dimensioni vano (profondità): 715 mm

Temperatura Armadio: 30-110 °C

Accessori opzionali

- Pannello laterale in acciaio inox (12.5 mm), PNC 912512 □
installazione a isola, 900x700mm
- Zoccolatura frontale in acciaio inox da 500 PNC 912631 □
mm
- Zoccolatura laterale in acciaio inox, sx e dx PNC 912657 □
per installazione a isola, 900mm
- Zoccolatura laterale in acciaio inox, sx e dx PNC 912660 □
per installazione contro parete, 900mm
- Zoccolatura laterale in acciaio inox, sx e dx PNC 912663 □
per installazione schiena contro schiena,
1800mm
- Zoccolatura in acciaio inox, per PNC 912936 □
installazione contro parete, 500 mm
- Zoccolatura in acciaio inox, per PNC 912955 □
installazione a isola, 500 mm
- Pannello laterale in acciaio inox, a filo, PNC 913087 □
installazione a isola, 900x700mm
- Pannello laterale in acciaio inox sinistro PNC 913101 □
(12.5 mm), installazione contro parete
- Pannello laterale in acciaio inox sinistro, a PNC 913103 □
filo, installazione contro parete
- Pannello laterale in acciaio inox destro PNC 913105 □
(12.5 mm), installazione contro parete
- Pannello laterale in acciaio inox destro, a PNC 913107 □
filo, installazione contro parete
- Pannello posteriore in acciaio inox, per PNC 913164 □
vani e unità, 1 lato operatore, 500x450mm
- Pannello laterale in acciaio inox sinistro, a PNC 913218 □
filo, installazione schiena contro schiena
- Pannello laterale in acciaio inox destro, a PNC 913219 □
filo, installazione schiena contro schiena
- Pannello laterale in acciaio inox sinistro PNC 913222 □
(12.5 mm), installazione schiena contro
schiena
- Pannello laterale in acciaio inox destro PNC 913223 □
(12.5 mm), installazione schiena contro
schiena
- Ripiano per vano armadiato L= 340mm, 1 PNC 913233 □
lato operatore
- Kit ottimizzazione energetico 14A PNC 913244 □
- Pannello laterale rinforzato (da utilizzare PNC 913260 □
solo con il piano di lavoro laterale),
900x700mm
- Pannello laterale rinforzato (da utilizzare PNC 913267 □
solo con il piano di lavoro laterale),
900x700mm, sinistro
- Pannello laterale rinforzato (da utilizzare PNC 913269 □
solo con il piano di lavoro laterale),
900x700mm, destro



- Pannello laterale rinforzato (da utilizzare solo con il piano di lavoro laterale), 900x700mm, sinistro PNC 913275
- Pannello laterale rinforzato (da utilizzare solo con il piano di lavoro laterale), 900x700mm, destro PNC 913276
- Kit fissaggio ripiani - 1 lato operatore PNC 913279
- - NOT TRANSLATED - PNC 913664