



589481 (MC4HCAHOAO)

Vano caldo elettrico, 2  
porte, GN - igiene H2 - 1  
lato operatore - L= 800mm

## Descrizione

### Articolo N° \_\_\_\_\_

Vano armadiato di mantenimento con 2 porta da 800 mm di larghezza, costruito secondo la normativa tedesca DIN 18860\_2 . Telaio interno robusto e resistente di 2 e 3 mm in AISI 304 (in 1.4301). Sistema di giunzione THERMODUL che permette il perfetto assemblaggio del piano di lavoro delle varie funzioni ed evita possibili infiltrazioni di liquidi. La temperatura nel vano può essere impostata attraverso un termostato fino ad un massimo di 110°C. Il vano può ospitare contenitori GN 1/1.  
Protezione all'acqua IPX5. Configurazione: monoblocco con 1 lato operatore, igiene H2.

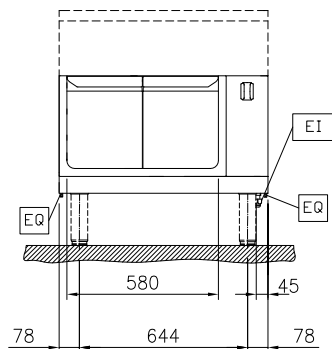
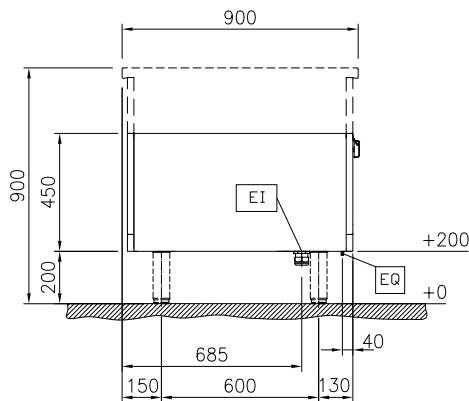
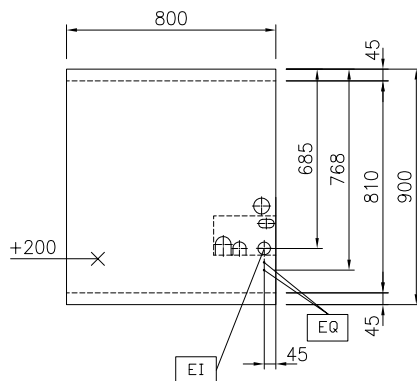
Approvazione: \_\_\_\_\_

## Caratteristiche e benefici

- Protezione all'acqua IPX5.
- Tutti i componenti principali possono essere facilmente accessibili dal fronte.
- Il sistema di giunzione tra le apparecchiature senza saldatura THERMODUL permette la rimozione delle unità in caso di sostituzione o di servizio.
- Unità costruita secondo secondo le norme DIN 18860\_2 con 70 millimetri di zoccolo.
- Temperatura impostabile attraverso un termostato per soddisfare le diverse esigenze di mantenimento. Temperatura massima 110 °C.
- La superficie in vetroceramica è facile da pulire e garantisce un elevato livello di igiene.

## Costruzione

- Top in acciaio inox AISI 304 di 2 mm di spessore.
- Tutte le superfici sono costruite evitando il più possibile zone di accumulo dello sporco per facilitare le operazioni di pulizia.
- Telaio interno in robusto acciaio inox AISI 304 di 2 e 3 mm di spessore
- Stoccaggio dimensionato per contenitori GN1/1.

**Fronte**

**Lato**

**EI = Connessione elettrica**
**Alto**

**Informazioni chiave**
**Dimensioni esterne,  
larghezza:**
**589481 (MC4HCAHOAO) 800 mm**
**Dimensioni esterne, altezza:** 450 mm

**Dimensioni esterne,  
profondità:** 900 mm

**Dimensioni vano (larghezza):** 580 mm

**Dimensioni vano (altezza):** 330 mm

**Dimensioni vano (profondità):** 715 mm

**Temperatura Armadio:** 30-110 °C

**Accessori opzionali**

- Pannello laterale in acciaio inox (12.5 mm), PNC 912512   
installazione a isola, 900x700mm
- Zoccolatura frontale in acciaio inox da 800 PNC 912634   
mm
- Zoccolatura laterale in acciaio inox, sx e dx PNC 912657   
per installazione a isola, 900mm
- Zoccolatura laterale in acciaio inox, sx e dx PNC 912660   
per installazione contro parete, 900mm
- Zoccolatura laterale in acciaio inox, sx e dx PNC 912663   
per installazione schiena contro schiena,  
1800mm
- Zoccolatura in acciaio inox, per PNC 912939   
installazione contro parete, 800 mm
- Zoccolatura in acciaio inox, per PNC 912958   
installazione a isola, 800 mm
- Pannello laterale in acciaio inox, a filo, PNC 913087   
installazione a isola, 900x700mm
- Pannello laterale in acciaio inox sinistro PNC 913101   
(12.5 mm), installazione contro parete
- Pannello laterale in acciaio inox sinistro, a PNC 913103   
filo, installazione contro parete
- Pannello laterale in acciaio inox destro PNC 913105   
(12.5 mm), installazione contro parete
- Pannello laterale in acciaio inox destro, a PNC 913107   
filo, installazione contro parete
- Pannello posteriore in acciaio inox, per PNC 913167   
vani e unità, 1 lato operatore, 800x450mm
- Pannello laterale in acciaio inox sinistro, a PNC 913218   
filo, installazione schiena contro schiena
- Pannello laterale in acciaio inox destro, a PNC 913219   
filo, installazione schiena contro schiena
- Pannello laterale in acciaio inox sinistro PNC 913222   
(12.5 mm), installazione schiena contro  
schiena
- Pannello laterale in acciaio inox destro PNC 913223   
(12.5 mm), installazione schiena contro  
schiena
- Ripiano per vano armadiato L= 580mm, 1 PNC 913234   
lato operatore
- Kit ottimizzazione energetico 14A PNC 913244
- Pannello laterale rinforzato (da utilizzare PNC 913260   
solo con il piano di lavoro laterale),  
900x700mm
- Pannello laterale rinforzato (da utilizzare PNC 913267   
solo con il piano di lavoro laterale),  
900x700mm, sinistro
- Pannello laterale rinforzato (da utilizzare PNC 913269   
solo con il piano di lavoro laterale),  
900x700mm, destro



**Electrolux**

**Gamma cottura modulare  
thermaline 90 - Vano caldo elettrico, 1 porta,  
GN, H2, 1 lato operatore L= 800mm H 450**

- Pannello laterale rinforzato (da utilizzare solo con il piano di lavoro laterale), 900x700mm, sinistro PNC 913275
- Pannello laterale rinforzato (da utilizzare solo con il piano di lavoro laterale), 900x700mm, destro PNC 913276
- Kit fissaggio ripiani - 1 lato operatore PNC 913281
- - NOT TRANSLATED - PNC 913665



**Gamma cottura modulare  
thermaline 90 - Vano caldo elettrico, 1 porta, GN, H2, 1 lato operatore  
L= 800mm H 450**  
L'azienda si riserva il diritto di apportare modifiche ai prodotti senza preavviso

2018.05.23