



Gamma cottura modulare

thermaline 90 - Vano caldo elettrico passante,
2 porte, GN, H2, 2 lati operatore L= 500mm H
450

589483 (MC4JCCEOAO)

Vano caldo elettrico
passante, 2 porte, GN -
igiene H2 - 2 lati operatore -
L= 500mm

Descrizione

Articolo N° _____

Vano armadiato di mantenimento passante con 2 porte da 500 mm di larghezza, costruito secondo la normativa tedesca DIN 18860_2. Telaio interno robusto e resistente di 2 e 3 mm in AISI 304 (in 1.4301). Sistema di giunzione THERMODUL che permette il perfetto assemblaggio del piano di lavoro delle varie funzioni ed evita possibili infiltrazioni di liquidi. La temperatura nel vano può essere impostata attraverso un termostato fino ad un massimo di 110°C. Il vano può ospitare contenitori GN 1/1. Protezione all'acqua IPX5. Configurazione: monoblocco con 2 lati operatore, igiene H2.

Approvazione: _____

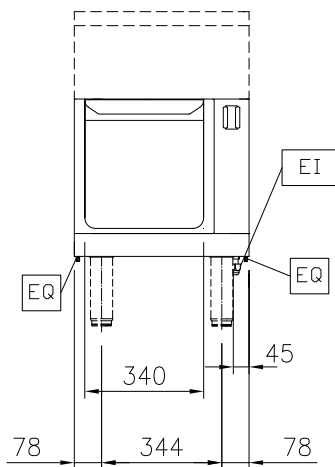
Caratteristiche e benefici

- Protezione all'acqua IPX5.
- Tutti i componenti principali possono essere facilmente accessibili dal fronte.
- Il sistema di giunzione tra le apparecchiature senza saldatura THERMODUL permette la rimozione delle unità in caso di sostituzione o di servizio.
- Unità costruita secondo secondo le norme DIN 18860_2 con 70 millimetri di zoccolo.
- Temperatura impostabile attraverso un termostato per soddisfare le diverse esigenze di mantenimento. Temperatura massima 110 °C.

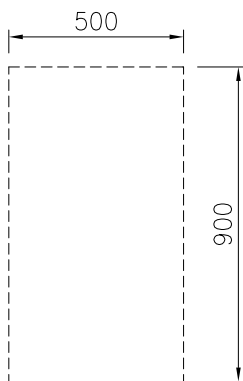
Costruzione

- Top in acciaio inox AISI 304 di 2 mm di spessore.
- Tutte le superfici sono costruite evitando il più possibile zone di accumulo dello sporco per facilitare le operazioni di pulizia.
- Telaio interno in robusto acciaio inox AISI 304 di 2 e 3 mm di spessore
- Stoccaggio dimensionato per contenitori GN1/1.

Fronte

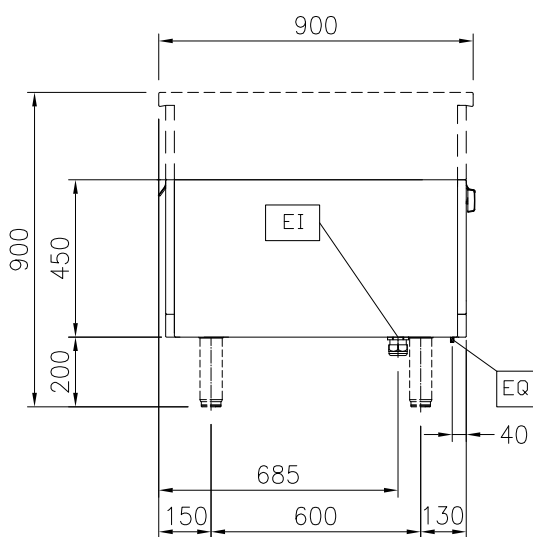


Alto



EI = Connessione elettrica

Lato



Informazioni chiave

Dimensioni esterne, altezza:	
589483 (MC4JCCEOAO)	450 mm
Dimensioni esterne, larghezza:	500 mm
Dimensioni esterne, profondità:	900 mm
Dimensioni vano (larghezza):	340 mm
Dimensioni vano (altezza):	330 mm
Dimensioni vano (profondità):	810 mm
Temperatura Armadio:	30-110 °C
Peso netto:	27 kg

Accessori opzionali

- Pannello laterale in acciaio inox (12 mm), installazione a isola, 900x700mm PNC 912512 □
- Zoccolatura frontale in acciaio inox da 500 PNC 912631 □ mm
- Zoccolatura laterale in acciaio inox, sx e dx PNC 912657 □ per installazione a isola, 900mm
- Zoccolatura laterale in acciaio inox, sx e dx PNC 912663 □ per installazione schiena contro schiena, 1800mm
- Zoccolatura in acciaio inox, per installazione a isola, 500 mm PNC 912955 □
- Pannello laterale in acciaio inox, a filo, installazione a isola, 900x700mm PNC 913087 □
- Pannello laterale in acciaio inox sinistro, a filo, installazione schiena contro schiena PNC 913218 □
- Pannello laterale in acciaio inox destro, a filo, installazione schiena contro schiena PNC 913219 □
- Pannello laterale in acciaio inox sinistro (12 mm), installazione schiena contro schiena PNC 913222 □
- Pannello laterale in acciaio inox destro (12 mm), installazione schiena contro schiena PNC 913223 □
- - NOT TRANSLATED - PNC 913236 □
- - NOT TRANSLATED - PNC 913244 □
- - NOT TRANSLATED - PNC 913260 □
- - NOT TRANSLATED - PNC 913275 □
- - NOT TRANSLATED - PNC 913276 □
- - NOT TRANSLATED - PNC 913280 □