



589489 (MC4HDAHOAO)

Vano caldo elettrico, 2
porte, GN - igiene H2 - 1
lato operatore - L= 800mm

Descrizione

Articolo N° _____

Vano armadiato di mantenimento con 2 porte da 800 mm di larghezza, costruito secondo la normativa tedesca DIN 18860_2 . Telaio interno robusto e resistente di 2 e 3 mm in AISI 304 (in 1.4301). Sistema di giunzione THERMODUL che permette il perfetto assemblaggio del piano di lavoro delle varie funzioni ed evita possibili infiltrazioni di liquidi. La temperatura nel vano può essere impostata attraverso un termostato fino ad un massimo di 110°C. Il vano può ospitare contenitori GN 1/1.

Protezione all'acqua IPX5. Configurazione: monoblocco con 1 lato operatore, igiene H2.

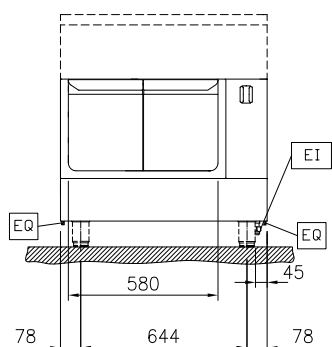
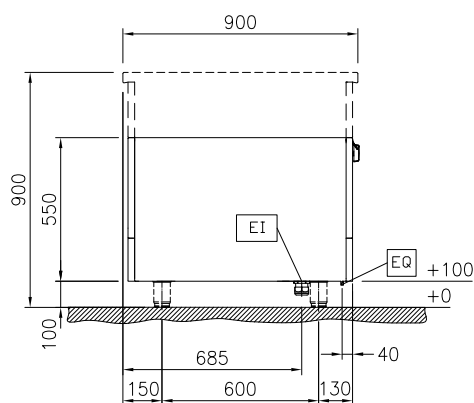
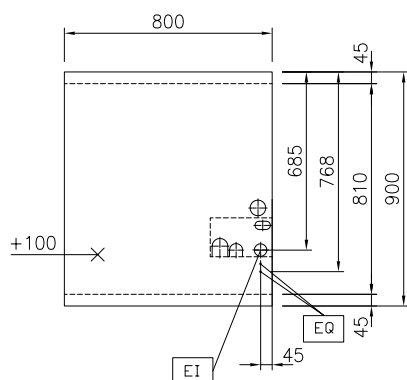
Approvazione: _____

Caratteristiche e benefici

- Protezione all'acqua IPX5.
- Tutti i componenti principali possono essere facilmente accessibili dal fronte.
- Il sistema di giunzione tra le apparecchiature senza saldatura THERMODUL permette la rimozione delle unità in caso di sostituzione o di servizio.
- Unità costruita secondo secondo le norme DIN 18860_2 con 70 millimetri di zoccolo.
- Temperatura impostabile attraverso un termostato per soddisfare le diverse esigenze di mantenimento. Temperatura massima 110 °C.

Costruzione

- Top in acciaio inox AISI 304 di 2 mm di spessore.
- Tutte le superfici sono costruite evitando il più possibile zone di accumulo dello sporco per facilitare le operazioni di pulizia.
- Telaio interno in robusto acciaio inox AISI 304 di 2 e 3 mm di spessore
- Stoccaggio dimensionato per contenitori GN1/1.

Fronte

Lato

EI = Connessione elettrica
Alto

Informazioni chiave
**Dimensioni esterne,
larghezza:**
589489 (MC4HDAHOAO) 800 mm
Dimensioni esterne, altezza: 550 mm
**Dimensioni esterne,
profondità: 900 mm**
Dimensioni vano (larghezza): 580 mm
Dimensioni vano (altezza): 330 mm
Dimensioni vano (profondità): 715 mm
Temperatura Armadio: 30-110 °C
Accessori opzionali

- Pannello laterale in acciaio inox (12.5 mm), PNC 912511
installazione a isola, 900x800mm
- Zoccolatura frontale in acciaio inox da 800 PNC 912598
mm
- Zoccolatura laterale in acciaio inox, sx e dx PNC 912621
per installazione a isola, 900mm
- Zoccolatura laterale in acciaio inox, sx e dx PNC 912624
per installazione contro parete, 900mm
- Zoccolatura laterale in acciaio inox, sx e dx PNC 912627
per installazione schiena contro schiena,
1800mm
- Zoccolatura in acciaio inox, per PNC 912901
installazione contro parete, 800 mm
- Zoccolatura in acciaio inox, per PNC 912920
installazione a isola, 800 mm
- Pannello laterale in acciaio inox, a filo, PNC 913088
installazione a isola, 900x800mm
- Pannello laterale in acciaio inox sinistro PNC 913102
(12.5 mm), installazione contro parete
- Pannello laterale in acciaio inox sinistro, a PNC 913104
filo, installazione contro parete
- Pannello laterale in acciaio inox destro PNC 913106
(12.5 mm), installazione contro parete
- Pannello laterale in acciaio inox destro, a PNC 913108
filo, installazione contro parete
- Pannello posteriore in acciaio inox, per PNC 913182
vani e unità, 1 lato operatore, 800x550mm
- Pannello laterale in acciaio inox sinistro, a PNC 913220
filo, installazione schiena contro schiena
- Pannello laterale in acciaio inox destro, a PNC 913221
filo, installazione schiena contro schiena
- Pannello laterale in acciaio inox sinistro PNC 913224
(12.5 mm), installazione schiena contro
schiena
- Pannello laterale in acciaio inox destro PNC 913225
(12.5 mm), installazione schiena contro
schiena
- Ripiano per vano armadiato L= 580mm, 1 PNC 913234
lato operatore
- Kit ottimizzazione energetico 14A PNC 913244
- Pannello laterale rinforzato (da utilizzare PNC 913259
solo con il piano di lavoro laterale),
900x800mm
- Pannello laterale rinforzato (da utilizzare PNC 913268
solo con il piano di lavoro laterale),
900x800mm, sinistro
- Pannello laterale rinforzato (da utilizzare PNC 913270
solo con il piano di lavoro laterale),
900x800mm, destro

- Pannello laterale rinforzato (da utilizzare solo con il piano di lavoro laterale), 900x800mm, sinistro PNC 913277
- Pannello laterale rinforzato (da utilizzare solo con il piano di lavoro laterale), 900x800mm, destro PNC 913278
- Kit fissaggio ripiani - 1 lato operatore PNC 913281
- - NOT TRANSLATED - PNC 913665
- - NOT TRANSLATED - PNC 913676