

**Gamma cottura modulare  
thermaline 90 - Vano caldo elettrico  
passante, 2 porte, GN, H2, 2 lati  
operatore L= 600mm H 550**

ARTICOLO N° \_\_\_\_\_

MODELLO N° \_\_\_\_\_

NOME \_\_\_\_\_

SIS # \_\_\_\_\_

AIA # \_\_\_\_\_



Gamma cottura modulare

thermaline 90 - Vano caldo elettrico passante,  
2 porte, GN, H2, 2 lati operatore L= 600mm H  
550

**589492 (MC4JDCFOAO)**

Vano caldo elettrico  
passante, 2 porte, GN -  
igiene H2 - 2 lati operatore -  
L= 600mm

## Descrizione

### Articolo N° \_\_\_\_\_

Vano armadiato di mantenimento passante con 2 porte da 600 mm di larghezza, costruito secondo la normativa tedesca DIN 18860\_2. Telaio interno robusto e resistente di 2 e 3 mm in AISI 304 (in 1.4301). Sistema di giunzione THERMODUL che permette il perfetto assemblaggio del piano di lavoro delle varie funzioni ed evita possibili infiltrazioni di liquidi. La temperatura nel vano può essere impostata attraverso un termostato fino ad un massimo di 110°C. Il vano può ospitare contenitori GN 1/1.

Protezione all'acqua IPX5. Configurazione: monoblocco con 2 lati operatore, igiene H2.

## Caratteristiche e benefici

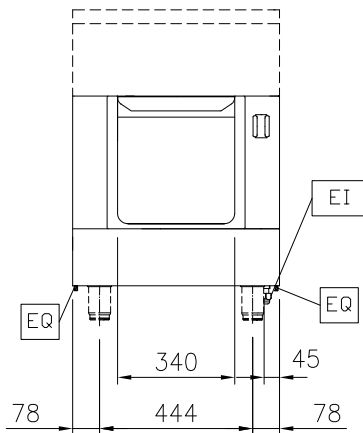
- Protezione all'acqua IPX5.
- Tutti i componenti principali possono essere facilmente accessibili dal fronte.
- Il sistema di giunzione tra le apparecchiature senza saldatura THERMODUL permette la rimozione delle unità in caso di sostituzione o di servizio.
- Unità costruita secondo secondo le norme DIN 18860\_2 con 70 millimetri di zoccolo.
- Temperatura impostabile attraverso un termostato per soddisfare le diverse esigenze di mantenimento. Temperatura massima 110 °C.

## Costruzione

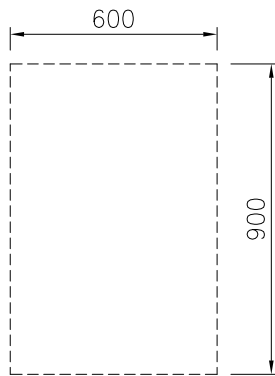
- Top in acciaio inox AISI 304 di 2 mm di spessore.
- Tutte le superfici sono costruite evitando il più possibile zone di accumulo dello sporco per facilitare le operazioni di pulizia.
- Telaio interno in robusto acciaio inox AISI 304 di 2 e 3 mm di spessore
- Stoccaggio dimensionato per contenitori GN1/1.

Approvazione: \_\_\_\_\_

Fronte

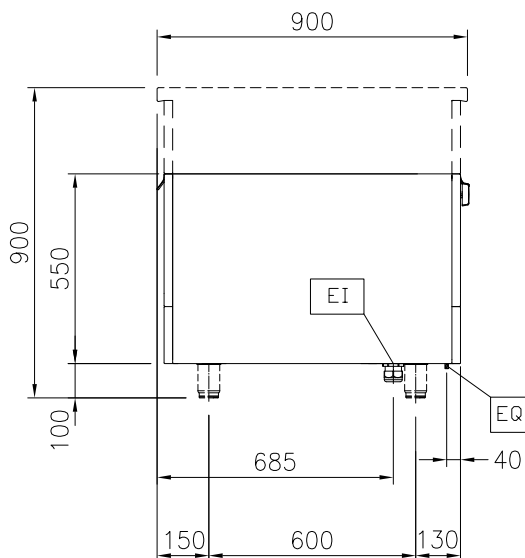


Alto



EI = Connessione elettrica

Lato



### Informazioni chiave

<b>Dimensioni esterne, altezza:</b>	
589492 (MC4JDCFOAO)	550 mm
<b>Dimensioni esterne, larghezza:</b>	600 mm
<b>Dimensioni esterne, profondità:</b>	900 mm
<b>Dimensioni vano (larghezza):</b>	340 mm
<b>Dimensioni vano (altezza):</b>	330 mm
<b>Dimensioni vano (profondità):</b>	810 mm
<b>Temperatura Armadio:</b>	30-110 °C
<b>Peso netto:</b>	30 kg

### Accessori opzionali

- Pannello laterale in acciaio inox (12 mm), PNC 912511   
installazione a isola, 900x800mm
- Zoccolatura frontale in acciaio inox da 600 PNC 912596   
mm
- Zoccolatura laterale in acciaio inox, sx e dx PNC 912621   
per installazione a isola, 900mm
- Zoccolatura laterale in acciaio inox, sx e dx PNC 912624   
per installazione contro parete, 900mm
- Zoccolatura laterale in acciaio inox, sx e dx PNC 912627   
per installazione schiena contro schiena,  
1800mm
- Zoccolatura in acciaio inox, per PNC 912899   
installazione contro parete, 600 mm
- Zoccolatura in acciaio inox, per PNC 912918   
installazione a isola, 600 mm
- Pannello laterale in acciaio inox, a filo, PNC 913088   
installazione a isola, 900x800mm
- Pannello laterale in acciaio inox sinistro (12 PNC 913102   
mm), installazione contro parete
- Pannello laterale in acciaio inox destro (12 PNC 913106   
mm), installazione contro parete
- Pannello laterale in acciaio inox sinistro, a PNC 913220   
filo, installazione schiena contro schiena
- Pannello laterale in acciaio inox destro, a PNC 913221   
filo, installazione schiena contro schiena
- Pannello laterale in acciaio inox sinistro (12 PNC 913224   
mm), installazione schiena contro schiena
- Pannello laterale in acciaio inox destro (12 PNC 913225   
mm), installazione schiena contro schiena
- - NOT TRANSLATED - PNC 913236
- - NOT TRANSLATED - PNC 913244
- - NOT TRANSLATED - PNC 913259
- - NOT TRANSLATED - PNC 913268
- - NOT TRANSLATED - PNC 913270
- - NOT TRANSLATED - PNC 913277
- - NOT TRANSLATED - PNC 913278
- - NOT TRANSLATED - PNC 913280