



589493 (MC4KDCH0AO)

Vano caldo elettrico  
passante, 4 porte, GN -  
igiene H2 - 2 lati operatore -  
L= 800mm

## Descrizione

### Articolo N° \_\_\_\_\_

Vano armadiato di mantenimento passante con 4 porte da 800 mm di larghezza, costruito secondo la normativa tedesca DIN 18860\_2. Telaio interno robusto e resistente di 2 e 3 mm in AISI 304 (in 1.4301). Sistema di giunzione THERMODUL che permette il perfetto assemblaggio del piano di lavoro delle varie funzioni ed evita possibili infiltrazioni di liquidi. La temperatura nel vano può essere impostata attraverso un termostato fino ad un massimo di 110°C. Il vano può ospitare contenitori GN 1/1.

Protezione all'acqua IPX5. Configurazione: monoblocco con 2 lati operatore, igiene H2.

Approvazione: \_\_\_\_\_

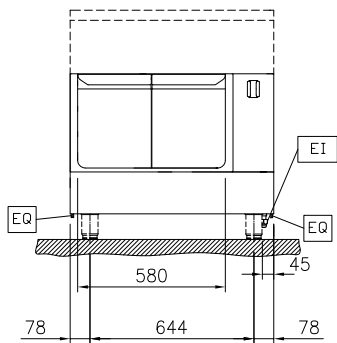
## Caratteristiche e benefici

- Protezione all'acqua IPX5.
- Tutti i componenti principali possono essere facilmente accessibili dal fronte.
- Il sistema di giunzione tra le apparecchiature senza saldatura THERMODUL permette la rimozione delle unità in caso di sostituzione o di servizio.
- Unità costruita secondo secondo le norme DIN 18860\_2 con 70 millimetri di zoccolo.
- Temperatura impostabile attraverso un termostato per soddisfare le diverse esigenze di mantenimento. Temperatura massima 110 °C.

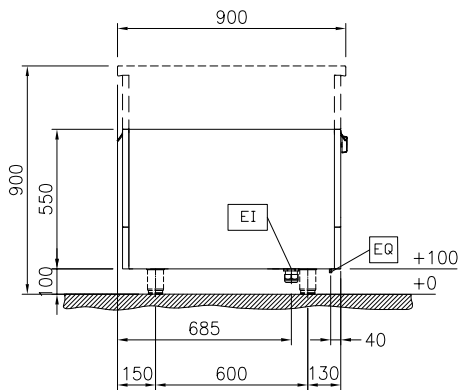
## Costruzione

- Top in acciaio inox AISI 304 di 2 mm di spessore.
- Tutte le superfici sono costruite evitando il più possibile zone di accumulo dello sporco per facilitare le operazioni di pulizia.
- Telaio interno in robusto acciaio inox AISI 304 di 2 e 3 mm di spessore
- Stoccaggio dimensionato per contenitori GN1/1.

Fronte

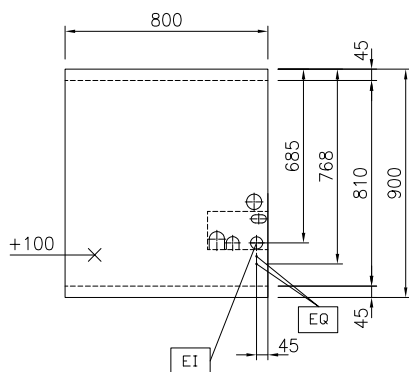


Lato



EI = Connessione elettrica

Alto



### Informazioni chiave

**Dimensioni esterne,  
larghezza:**

**589493 (MC4KDCHOAO)** 800 mm

**Dimensioni esterne, altezza:** 550 mm

**Dimensioni esterne,  
profondità:** 900 mm

**Dimensioni vano (larghezza):** 580 mm

**Dimensioni vano (altezza):** 330 mm

**Dimensioni vano (profondità):** 810 mm

**Temperatura Armadio:** 30-110 °C

### Accessori opzionali

- Pannello laterale in acciaio inox (12.5 mm), PNC 912511   
installazione a isola, 900x800mm
- Zoccolatura frontale in acciaio inox da 800 PNC 912598   
mm
- Zoccolatura laterale in acciaio inox, sx e dx PNC 912621   
per installazione a isola, 900mm
- Zoccolatura laterale in acciaio inox, sx e dx PNC 912624   
per installazione contro parete, 900mm
- Zoccolatura laterale in acciaio inox, sx e dx PNC 912627   
per installazione schiena contro schiena,  
1800mm
- Zoccolatura in acciaio inox, per PNC 912901   
installazione contro parete, 800 mm
- Zoccolatura in acciaio inox, per PNC 912920   
installazione a isola, 800 mm
- Pannello laterale in acciaio inox, a filo, PNC 913088   
installazione a isola, 900x800mm
- Pannello laterale in acciaio inox sinistro PNC 913102   
(12.5 mm), installazione contro parete
- Pannello laterale in acciaio inox destro PNC 913106   
(12.5 mm), installazione contro parete
- Pannello laterale in acciaio inox sinistro, a PNC 913220   
filo, installazione schiena contro schiena
- Pannello laterale in acciaio inox destro, a PNC 913221   
filo, installazione schiena contro schiena
- Pannello laterale in acciaio inox sinistro PNC 913224   
(12.5 mm), installazione schiena contro  
schiena
- Pannello laterale in acciaio inox destro PNC 913225   
(12.5 mm), installazione schiena contro  
schiena
- Ripiano per vano armadiato L= 580mm, 2 PNC 913237   
lati operatore
- Kit ottimizzazione energetico 14A PNC 913244
- Pannello laterale rinforzato (da utilizzare PNC 913259   
solo con il piano di lavoro laterale),  
900x800mm
- Pannello laterale rinforzato (da utilizzare PNC 913268   
solo con il piano di lavoro laterale),  
900x800mm, sinistro
- Pannello laterale rinforzato (da utilizzare PNC 913270   
solo con il piano di lavoro laterale),  
900x800mm, destro
- Pannello laterale rinforzato (da utilizzare PNC 913277   
solo con il piano di lavoro laterale),  
900x800mm, sinistro
- Pannello laterale rinforzato (da utilizzare PNC 913278   
solo con il piano di lavoro laterale),  
900x800mm, destro

- Kit fissaggio ripiani - 2 lati operatore  PNC 913282
- - NOT TRANSLATED -  PNC 913665
- - NOT TRANSLATED -  PNC 913676