

589494 (MC4KDCJOAO)

Vano caldo elettrico
passante, 4 porte, GN -
igiene H2 - 2 lati operatore -
L= 1000mm

Descrizione

Articolo N° _____

Vano armadiato di mantenimento passante con 4 porte da 1000 mm di larghezza, costruito secondo la normativa tedesca DIN 18860_2. Telaio interno robusto e resistente di 2 e 3 mm in AISI 304 (in 1.4301). Sistema di giunzione THERMODUL che permette il perfetto assemblaggio del piano di lavoro delle varie funzioni ed evita possibili infiltrazioni di liquidi. La temperatura nel vano può essere impostata attraverso un termostato fino ad un massimo di 110°C. Il vano può ospitare contenitori GN 1/1.

Protezione all'acqua IPX5. Configurazione: monoblocco con 2 lati operatore, igiene H2.

Approvazione: _____

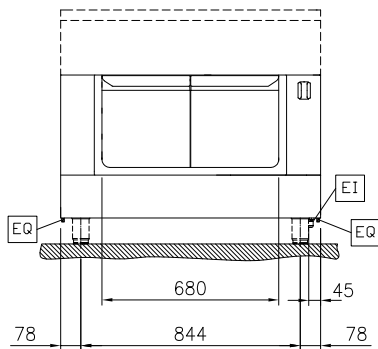
Caratteristiche e benefici

- Protezione all'acqua IPX5.
- Tutti i componenti principali possono essere facilmente accessibili dal fronte.
- Il sistema di giunzione tra le apparecchiature senza saldatura THERMODUL permette la rimozione delle unità in caso di sostituzione o di servizio.
- Unità costruita secondo secondo le norme DIN 18860_2 con 70 millimetri di zoccolo.
- Temperatura impostabile attraverso un termostato per soddisfare le diverse esigenze di mantenimento. Temperatura massima 110 °C.

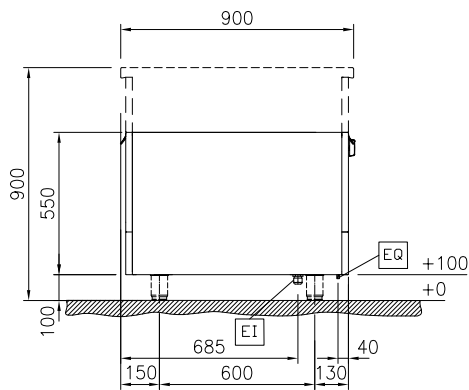
Costruzione

- Top in acciaio inox AISI 304 di 2 mm di spessore.
- Tutte le superfici sono costruite evitando il più possibile zone di accumulo dello sporco per facilitare le operazioni di pulizia.
- Telaio interno in robusto acciaio inox AISI 304 di 2 e 3 mm di spessore
- Stoccaggio dimensionato per contenitori GN1/1.

Fronte

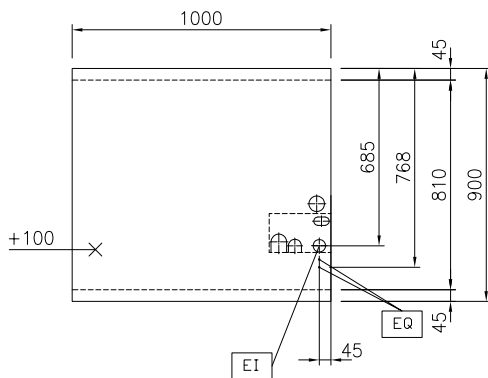


Lato



EI = Connessione elettrica

Alto



Informazioni chiave

**Dimensioni esterne,
larghezza:**

589494 (MC4KDCJOAO) 1000 mm

Dimensioni esterne, altezza: 550 mm

**Dimensioni esterne,
profondità:** 900 mm

Dimensioni vano (larghezza): 680 mm

Dimensioni vano (altezza): 330 mm

Dimensioni vano (profondità): 810 mm

Temperatura Armadio: 30-110 °C

Accessori opzionali

- Pannello laterale in acciaio inox (12.5 mm), PNC 912511
installazione a isola, 900x800mm
- Zoccolatura frontale in acciaio inox da PNC 912600
1000 mm
- Zoccolatura laterale in acciaio inox, sx e dx PNC 912621
per installazione a isola, 900mm
- Zoccolatura laterale in acciaio inox, sx e dx PNC 912624
per installazione contro parete, 900mm
- Zoccolatura laterale in acciaio inox, sx e dx PNC 912627
per installazione schiena contro schiena,
1800mm
- Zoccolatura in acciaio inox, per PNC 912903
installazione contro parete, 1000 mm
- Zoccolatura in acciaio inox, per PNC 912922
installazione a isola, 1000 mm
- Pannello laterale in acciaio inox, a filo, PNC 913088
installazione a isola, 900x800mm
- Pannello laterale in acciaio inox sinistro PNC 913102
(12.5 mm), installazione contro parete
- Pannello laterale in acciaio inox destro PNC 913106
(12.5 mm), installazione contro parete
- Pannello laterale in acciaio inox sinistro, a PNC 913220
filo, installazione schiena contro schiena
- Pannello laterale in acciaio inox destro, a PNC 913221
filo, installazione schiena contro schiena
- Pannello laterale in acciaio inox sinistro PNC 913224
(12.5 mm), installazione schiena contro
schiena
- Pannello laterale in acciaio inox destro PNC 913225
(12.5 mm), installazione schiena contro
schiena
- Ripiano per vano armadiato L= 680mm, 2 PNC 913238
lati operatore
- Kit ottimizzazione energetico 14A PNC 913244
- Pannello laterale rinforzato (da utilizzare PNC 913259
solo con il piano di lavoro laterale),
900x800mm
- Pannello laterale rinforzato (da utilizzare PNC 913268
solo con il piano di lavoro laterale),
900x800mm, sinistro
- Pannello laterale rinforzato (da utilizzare PNC 913270
solo con il piano di lavoro laterale),
900x800mm, destro
- Pannello laterale rinforzato (da utilizzare PNC 913277
solo con il piano di lavoro laterale),
900x800mm, sinistro
- Pannello laterale rinforzato (da utilizzare PNC 913278
solo con il piano di lavoro laterale),
900x800mm, destro

- Kit fissaggio ripiani - 2 lati operatore PNC 913284
- - NOT TRANSLATED - PNC 913666
- - NOT TRANSLATED - PNC 913676