



Gamma cottura modulare

thermaline 90 - Vano aperto, GN, H2, 1 lato
operatore L= 700mm H 550**589497 (MC1BDAG000)**Vano aperto, GN - igiene
H2 - 1 lato operatore - L=
700mm

Descrizione

Articolo N° _____

Vano aperto da 700 mm di larghezza per depositare pentole, padelle, bacinelle ecc. con un design igienico e angoli arrotondati. Unità costruita secondo la normativa tedesca DIN 18860_2. Telaio interno robusto e resistente di 2 e 3 mm in AISI 304 (in 1.4301). Sistema di giunzione THERMODUL che permette il perfetto assemblaggio del piano di lavoro delle varie funzioni ed evita possibili infiltrazioni di liquidi. Il vano può ospitare contenitori GN 1/1. Protezione all'acqua IPX5. Configurazione: monoblocco con 1 lato operatore, igiene H2.

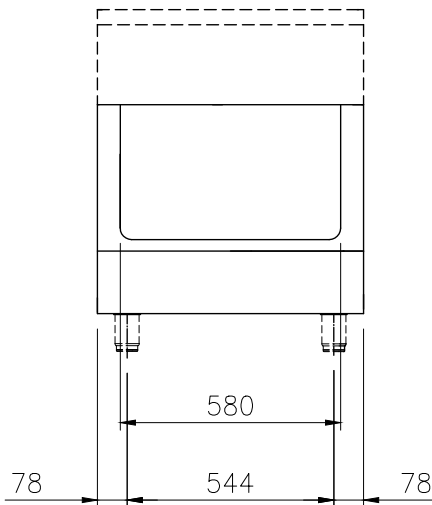
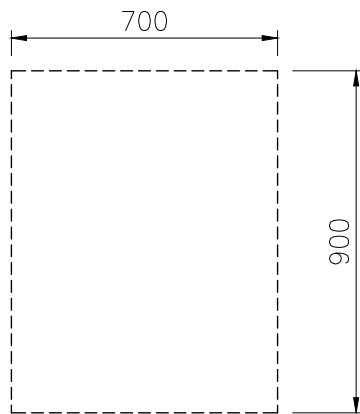
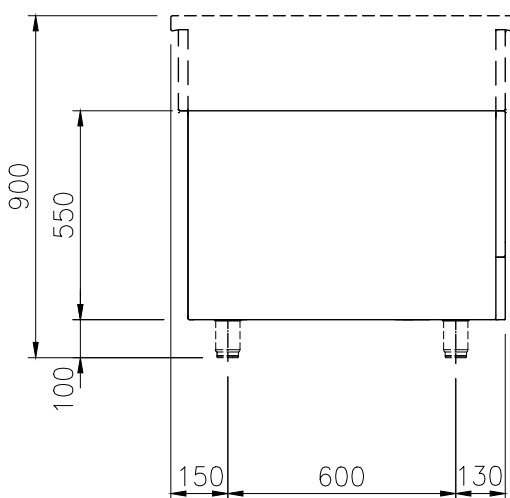
Approvazione: _____

Caratteristiche e benefici

- Protezione all'acqua IPX5.
- Tutti i componenti principali possono essere facilmente accessibili dal fronte.
- Il sistema di giunzione tra le apparecchiature senza saldatura THERMODUL permette la rimozione delle unità in caso di sostituzione o di servizio.
- Unità costruita secondo secondo le norme DIN 18860_2 con 70 millimetri di zoccolo.

Costruzione

- Base aperta con profilo igienico caratterizzato da bordi rotondi di grandi dimensioni.
- Top in acciaio inox AISI 304 di 2 mm di spessore.
- Tutte le superfici sono costruite evitando il più possibile zone di accumulo dello sporco per facilitare le operazioni di pulizia.
- Telaio interno in robusto acciaio inox AISI 304 di 2 e 3 mm di spessore
- Vano per lo stoccaggio di bacinelle GN 1/1 sulla base dell'apparecchiatura

Fronte

Alto

Lato

Informazioni chiave

Dimensioni esterne, altezza:	
589497 (MC1BDAG000)	550 mm
Dimensioni esterne, larghezza:	700 mm
Dimensioni esterne, profondità:	900 mm
Dimensioni vano (larghezza):	580 mm
Dimensioni vano (altezza):	330 mm
Dimensioni vano (profondità):	740 mm
Peso netto:	23 kg

Accessori opzionali

- Pannello laterale in acciaio inox (12 mm), installazione a isola, 900x800mm PNC 912511
- Zoccolatura frontale in acciaio inox da 700 mm PNC 912597
- Zoccolatura laterale in acciaio inox, sx e dx PNC 912621 per installazione a isola, 900mm
- Zoccolatura laterale in acciaio inox, sx e dx PNC 912624 per installazione contro parete, 900mm
- Zoccolatura laterale in acciaio inox, sx e dx PNC 912627 per installazione schiena contro schiena, 1800mm
- Zoccolatura in acciaio inox, per installazione contro parete, 700 mm PNC 912900
- Zoccolatura in acciaio inox, per installazione a isola, 700 mm PNC 912919
- Pannello laterale in acciaio inox, a filo, installazione a isola, 900x800mm PNC 913088
- Pannello laterale in acciaio inox sinistro (12 mm), installazione contro parete PNC 913102
- Pannello laterale in acciaio inox sinistro, a filo, installazione contro parete PNC 913104
- Pannello laterale in acciaio inox destro (12 mm), installazione contro parete PNC 913106
- Pannello laterale in acciaio inox destro, a filo, installazione contro parete PNC 913108
- Pannello posteriore in acciaio inox, per vani e unità, 1 lato operatore, 700x550mm PNC 913181
- Pannello laterale in acciaio inox sinistro, a filo, installazione schiena contro schiena PNC 913220
- Pannello laterale in acciaio inox destro, a filo, installazione schiena contro schiena PNC 913221
- Pannello laterale in acciaio inox sinistro (12 mm), installazione schiena contro schiena PNC 913224
- Pannello laterale in acciaio inox destro (12 mm), installazione schiena contro schiena PNC 913225
- - NOT TRANSLATED - PNC 913234
- - NOT TRANSLATED - PNC 913259
- - NOT TRANSLATED - PNC 913268
- - NOT TRANSLATED - PNC 913270
- - NOT TRANSLATED - PNC 913277
- - NOT TRANSLATED - PNC 913278
- - NOT TRANSLATED - PNC 913281