



589594 (MCEBGBB300)

Colonnina acqua con  
manopole, con alzatina  
posteriore - 1 lato operatore

## Descrizione

### Articolo N° \_\_\_\_\_

Colonnina acqua con manopole per acqua calda e fredda. Unità costruita secondo la normativa tedesca DIN 18860\_2 con 20 mm di bordo salvagoccia. Telaio interno robusto e resistente di 2 e 3 mm in AISI 304 (in 1.4301). Piano di lavoro di 2 mm in AISI 304 (in 1.4301). Costruzione della superficie piana e liscia, per una facile pulizia. Sistema di giunzione THERMODUL che permette il perfetto assemblaggio del piano di lavoro delle varie funzioni ed evita possibili infiltrazioni di liquidi.

Protezione all'acqua IPX5. Configurazione: monoblocco, 1 lato operatore, con alzatina.

Approvazione: \_\_\_\_\_

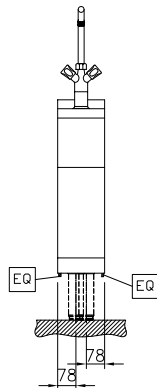
## Caratteristiche e benefici

- Rubinetto miscelatore acqua calda e fredda.
- Protezione all'acqua IPX5.
- Tutti i componenti principali possono essere facilmente accessibili dal fronte.
- Il sistema di giunzione tra le apparecchiature senza saldatura THERMODUL permette la rimozione delle unità in caso di sostituzione o di servizio.
- Rubinetto in acciaio inox di grandi dimensioni.

## Costruzione

- Top in acciaio inox AISI 304 di 2 mm di spessore.
- Unità costruita secondo le norme DIN 18860\_2 con piano di lavoro da 20 mm e zoccolo da 70 mm.
- Tutte le superfici sono costruite evitando il più possibile zone di accumulo dello sporco per facilitare le operazioni di pulizia.
- Telaio interno in robusto acciaio inox AISI 304 di 2 e 3 mm di spessore

Fronte



### Acqua

Dimensioni tubatura di  
entrata acqua calda:

589594 (MCEBGBB300) 3/4"

Dimensioni tubatura di  
entrata acqua fredda  
(risciacquo):

3/4"

### Informazioni chiave

Dimensioni esterne,  
larghezza:

200 mm

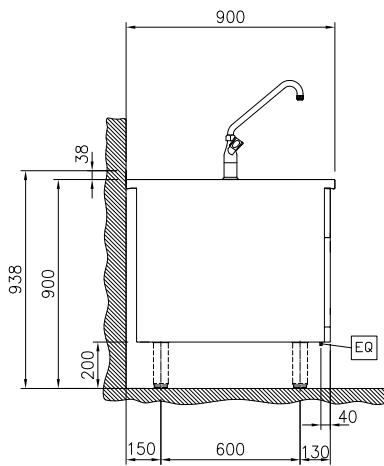
Dimensioni esterne, altezza:

700 mm

Dimensioni esterne,  
profondità:

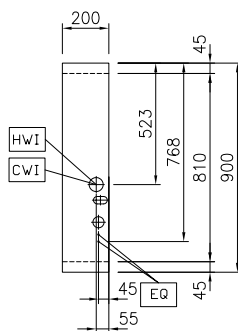
900 mm

Lato



CWI = Attacco acqua fredda  
HWI = Attacco acqua calda

Alto



**Accessori opzionali**

- Kit profilo di connessione tra unità con alzatina, 900 mm  PNC 912499
- Piano porzionatore da 200 mm  PNC 912520
- Piano porzionatore da 200 mm  PNC 912550
- Piano di lavoro ribaltabile 300x900mm  PNC 912581
- Piano di lavoro ribaltabile 400x900mm  PNC 912582
- Piano di lavoro laterale fisso 200x900mm  PNC 912589
- Piano di lavoro laterale fisso 300x900mm  PNC 912590
- Piano di lavoro laterale fisso 400x900mm  PNC 912591
- Zoccolatura in acciaio inox, per installazione contro parete, 200 mm  PNC 912933
- Zoccolatura in acciaio inox, per installazione a isola, 200 mm  PNC 912952
- Kit profilo di connessione tra unità con alzatina, lato destro  PNC 912981
- Kit profilo di connessione tra unità con alzatina, lato sinistro  PNC 912982
- Pannello posteriore in acciaio inox, per funzioni top e monoblocco con alzatina, 200x700mm  PNC 913007
- Pannello laterale in acciaio inox sinistro (12.5 mm), installazione contro parete  PNC 913101
- Pannello laterale in acciaio inox sinistro, a filo, installazione contro parete  PNC 913103
- Pannello laterale in acciaio inox destro (12.5 mm), installazione contro parete  PNC 913105
- Pannello laterale in acciaio inox destro, a filo, installazione contro parete  PNC 913107
- Kit profilo di chiusura blocco, a filo, unità con alzatina, lato sinistro, 900 mm  PNC 913117
- Kit profilo di chiusura blocco, a filo, unità con alzatina, lato destro 900 mm  PNC 913118
- Kit profilo di chiusura blocco (12.5mm), unità con alzatina, lato sinistro 900 mm  PNC 913208
- Kit profilo di chiusura blocco (12.5mm), unità con alzatina, lato destro 900 mm  PNC 913209
- Kit profilo di connessione per installazioni schiena contro schiena unità con alzatina (ordinare come speciale e specificare la lunghezza del blocco. Il prezzo a listino è di euro 690 al metro)  PNC 913226
- Profilo profondità: 900mm  PNC 913232
- Pannello laterale rinforzato (da utilizzare solo con il piano di lavoro laterale), 900x700mm, sinistro  PNC 913267
- Pannello laterale rinforzato (da utilizzare solo con il piano di lavoro laterale), 900x700mm, destro  PNC 913269