



Gamma cottura modulare
thermaline 90 - Vano chiuso L= 100mm H 450
589599 (MC3ACOA000) Vano chiuso L= 100mm

Descrizione

Articolo N° _____

Vano chiuso da 100 mm di larghezza. Unità costruita secondo la normativa tedesca DIN 18860_2. Telaio interno robusto e resistente di 2 e 3 mm in AISI 304 (in 1.4301). Sistema di giunzione THERMODUL che permette il perfetto assemblaggio del piano di lavoro delle varie funzioni ed evita possibili infiltrazioni di liquidi.

Protezione all'acqua IPX5. Configurazione: monoblocco con 1 lato operatore.

Caratteristiche e benefici

- Protezione all'acqua IPX5.
- Tutti i componenti principali possono essere facilmente accessibili dal fronte.
- Il sistema di giunzione tra le apparecchiature senza saldatura THERMODUL permette la rimozione delle unità in caso di sostituzione o di servizio.
- Unità costruita secondo secondo le norme DIN 18860_2 con 70 millimetri di zoccolo.

Costruzione

- Top in acciaio inox AISI 304 di 2 mm di spessore.
- Tutte le superfici sono costruite evitando il più possibile zone di accumulo dello sporco per facilitare le operazioni di pulizia.
- Telaio interno in robusto acciaio inox AISI 304 di 2 e 3 mm di spessore

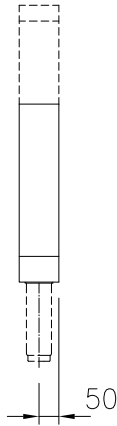
Approvazione: _____



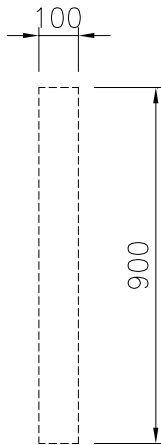
Electrolux

**Gamma cottura modulare
thermaline 90 - Vano chiuso L=
100mm H 450**

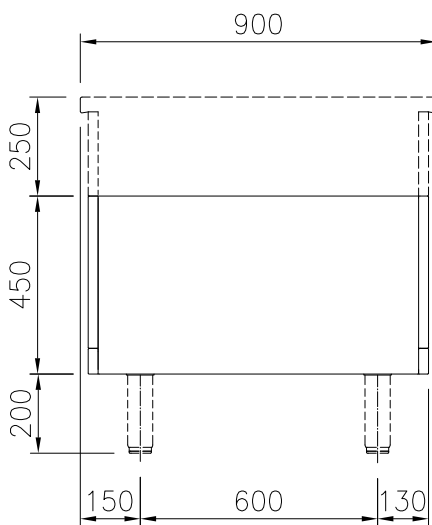
Fronte



Alto



Lato



Informazioni chiave

Dimensioni esterne, altezza:	
589599 (MC3AC0A000)	450 mm
Dimensioni esterne, larghezza:	100 mm
Dimensioni esterne, profondità:	900 mm
Peso netto:	10 kg

Accessori opzionali

- Pannello laterale in acciaio inox (12 mm), installazione a isola, 900x700mm PNC 912512
- Pannello laterale in acciaio inox, a filo, installazione a isola, 900x700mm PNC 913087
- Pannello laterale in acciaio inox sinistro (12 mm), installazione contro parete PNC 913101
- Pannello laterale in acciaio inox sinistro, a filo, installazione contro parete PNC 913103
- Pannello laterale in acciaio inox destro (12 mm), installazione contro parete PNC 913105
- Pannello laterale in acciaio inox destro, a filo, installazione contro parete PNC 913107
- Pannello posteriore in acciaio inox, per vani e unità, 1 lato operatore, 100x450mm PNC 913160
- Pannello laterale in acciaio inox sinistro, a filo, installazione schiena contro schiena PNC 913218
- Pannello laterale in acciaio inox destro, a filo, installazione schiena contro schiena PNC 913219
- Pannello laterale in acciaio inox sinistro (12 mm), installazione schiena contro schiena PNC 913222
- Pannello laterale in acciaio inox destro (12 mm), installazione schiena contro schiena PNC 913223
- - NOT TRANSLATED - PNC 913260
- - NOT TRANSLATED - PNC 913267
- - NOT TRANSLATED - PNC 913269
- - NOT TRANSLATED - PNC 913275
- - NOT TRANSLATED - PNC 913276



**Gamma cottura modulare
thermaline 90 - Vano chiuso L= 100mm H 450**

L'azienda si riserva il diritto di apportare modifiche ai prodotti senza preavviso