



Gamma cottura modulare

thermaline 90 - Bagnomaria elettrico top, GN 1/1, rubinetto sinistro, 1 lato operatore

589633 (MCBFAEAOAO)

Bagnomaria elettrico top,
GN 1/1, con rubinetto sinistro
- 1 lato operatore

Descrizione

Articolo N° _____

Unità costruita secondo la normativa tedesca DIN 18860_2 con 20 mm di bordo salvagoccia. Telaio interno robusto e resistente di 2 e 3 mm in AISI 304 (in 1.4301). Piano di lavoro di 2 mm in AISI 304 (in 1.4301). Costruzione della superficie piana e liscia, per una facile pulizia. Sistema di giunzione THERMODUL che permette il perfetto assemblaggio del piano di lavoro delle varie funzioni ed evita possibili infiltrazioni di liquidi.

Vasca in acciaio inox in AISI 316L (in 1.4435) perfettamente saldata al piano dell'unità. Livello dell'acqua costante con riempimento automatico a due velocità e temperatura acqua regolata da un sensore. Sistemi di sicurezza e spegnimento automatico per il basso livello di acqua contro un eventuale surriscaldamento. Vasca con bordi arrotondati e in rilievo per la protezione di possibili infiltrazioni di liquidi. Funzione stand-by che permette di risparmiare energia e di recuperare velocemente la massima potenza. Manopole in metallo con impugnatura in silicone antiscivolo per una migliore presa e una facile pulizia.

Protezione all'acqua IPX5. Configurazione: top con 1 lato

operatore, con rubinetto sinistro.

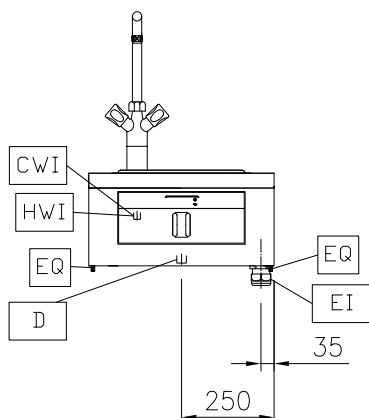
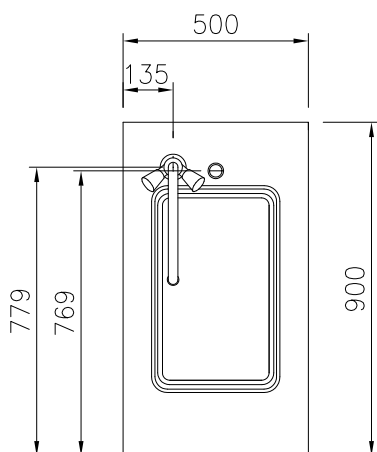
Approvazione: _____

Caratteristiche e benefici

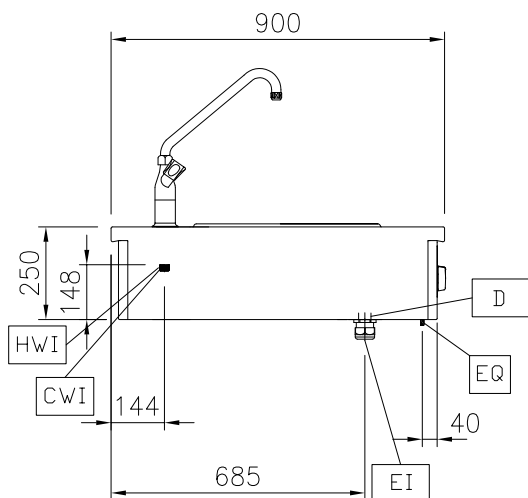
- Livello massimo di riempimento indicato sul lato della vasca
- Protezione: un sensore di temperatura spegne l'alimentazione in caso di surriscaldamento.
- Protezione all'acqua IPX5.
- Vasca con angoli arrotondati facile da pulire.
- Il sistema di giunzione tra le apparecchiature senza saldatura THERMODUL permette la rimozione delle unità in caso di sostituzione o di servizio.
- Manopole in metallo con impugnatura in silicone incastonato per un più facile utilizzo e pulizia. Il loro particolare disegno previene l'infiltrazione di liquidi all'interno dell'apparecchiatura.
- Display digitale di grandi dimensioni in vetro temperato per resistere al calore e agli agenti chimici. Il display mostra lo stato di lavoro on/off della macchina e delle resistenze, la temperatura di lavoro e quella impostata.
- Funzione standby per il risparmio energetico e recupero veloce della temperatura impostata.
- Piano di lavoro con cocciolatoio perimetrale alla vasca per evitare fuoriuscite di liquido.
- Temperatura dell'acqua controllata da un sensore elettronico impostabile come temperatura o potenza.
- Triplice sistema di sicurezza a protezione contro eventuali sovratemperature, resettabili manualmente senza l'uso di attrezzi.

Costruzione

- Top in acciaio inox AISI 304 di 2 mm di spessore.
- Tutte le superfici sono costruite evitando il più possibile zone di accumulo dello sporco per facilitare le operazioni di pulizia.
- Telaio interno in robusto acciaio inox AISI 304 di 2 e 3 mm di spessore
- Vasca in acciaio inox AISI 316L saldata nella parte superiore all'apparecchiatura.
- Unità costruita secondo la norma DIN 18860_2 con pannello antigocciolamento di 20 mm di spessore.
- Unità costruita secondo le norme DIN 18860_2 con piano di lavoro da 20 mm e zoccolo da 70 mm.

Fronte

Alto


D = Scarico acqua
DO = Tubo di scarico
EI = Connessione elettrica
EQ = Vite Equipotenziale

Lato

Elettrico
Tensione di alimentazione:
589633 (MCBFAAE0AO) 400 V/3N ph/50/60 Hz

Watt totali:

1.5 kW

Acqua
Dimensioni tubatura di
entrata acqua calda: 3/4"

Dimensioni tubatura di
entrata acqua fredda: 3/4"

Dimensioni tubatura di
scarico: 1"

Informazioni chiave
Configurazione:

Funzionante da un lato; Top

Numero vasche:

1

Dimensioni utili vasca
(larghezza):

307 mm

Dimensioni utili vasca
(altezza):

170 mm

Dimensioni utili vasca
(profondità):

509 mm

Capacità vasca:

5 lt MIN; 32 lt MAX

Controllo termostatico:

30 °C MIN; 90 °C MAX

Dimensioni esterne, altezza:

250 mm

Dimensioni esterne,
larghezza:

500 mm

Dimensioni esterne,
profondità:

900 mm

Peso netto:

25 kg

Accessori opzionali

- Kit profilo di connessione tra unità, 900 mm PNC 912502
- Piano porzionatore da 500 mm PNC 912523
- Piano porzionatore da 500 mm PNC 912553
- Piano di lavoro ribaltabile 300x900mm PNC 912581
- Piano di lavoro ribaltabile 400x900mm PNC 912582
- Piano di lavoro laterale fisso 200x900mm PNC 912589
- Piano di lavoro laterale fisso 300x900mm PNC 912590
- Piano di lavoro laterale fisso 400x900mm PNC 912591
- Kit profilo di connessione tra unità, lato destro PNC 912975
- Kit profilo di connessione tra unità, lato sinistro PNC 912976
- Kit profilo di chiusura blocco, a filo, lato sinistro, 900 mm PNC 913111
- Kit profilo di chiusura blocco, a filo, lato destro 900 mm PNC 913112
- Coperchio per aquacooker GN 1/1 e bagnomaria GN 1/1 PNC 913139
- Kit profilo di chiusura blocco (12mm), lato sinistro 900 mm PNC 913202
- Kit profilo di chiusura blocco (12mm), lato destro 900 mm PNC 913203
- Kit profilo di connessione per installazioni schiena contro schiena unità senza alzatina (ordinare come speciale e specificare la lunghezza del blocco. Il prezzo a listino è di euro 660 al metro) PNC 913227
- - NOT TRANSLATED - PNC 913232
- - NOT TRANSLATED - PNC 913244

Gamma cottura modulare
thermaline 90 - Bagnomaria elettrico top, GN 1/1, rubinetto sinistro, 1
lato operatore

L'azienda si riserva il diritto di apportare modifiche ai prodotti senza preavviso

- KIT PROF. CHIUS.SCHIENA/SCHIENA 12MM SX PNC 913251
- KIT PROF. CHIUS.SCHIENA/SCHIENA 12MM DX PNC 913252
- - NOT TRANSLATED - PNC 913255
- - NOT TRANSLATED - PNC 913256
- - NOT TRANSLATED - PNC 913297